

iRobot®

Roomba Combo™

2 Essential

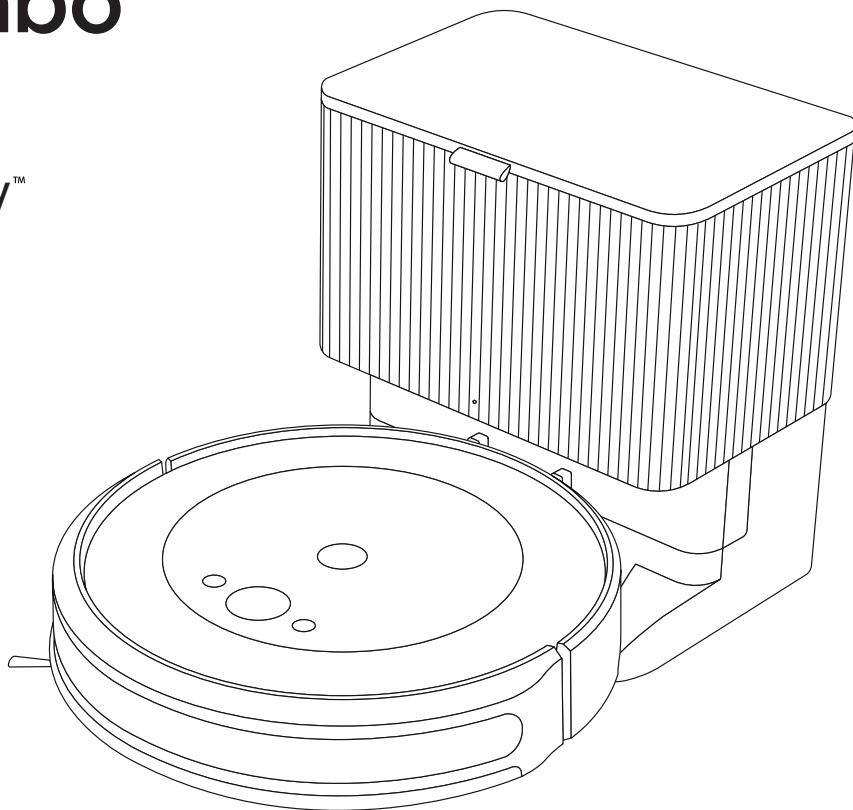
Návod k obsluze
Návod na použitie
Felhasználói kézikönyv
Ghidul utilizatorului
Инструкции за експлоатация
Kullanıcı Kılavuzu
Εγχειρίδιο χρήστη

Roomba Combo[®]

2 Essential robot

+ dokovací stanice AutoEmpty™

Návod k obsluze



iRobot

Bezpečnostní informace


Důležité bezpečnostní informace

Tento návod k obsluze obsahuje informace pro regulační model(y): Robot: RCC-Y1 | Dokovací stanice: ADO-Ny (y=1-3) | Baterie: ABL-G. |
Rádiový modul robota: ESP32-S3-WROOM-1










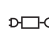




TYTO POKYNY K POUŽITÍ USCHOVEJTE

 **VAROVÁNÍ:** Při používání elektrických spotřebičů vždy dodržujte základní opatření včetně těchto:

PŘEČTĚTE SI VEŠKERÉ POKYNY

 **VAROVÁNÍ:** Abyste snížili riziko zranění osob nebo poškození majetku, přečtěte si a při nastavování, používání a údržbě robota dodržujte následující bezpečnostní pokyny.

Děti starší 8 let a osoby se sníženými fyzickými, smyslovými či mentálními schopnostmi či s nedostatečnými zkušenostmi či znalostmi mohou tento spotřebič používat pouze pod dohledem nebo po poučení o bezpečném používání spotřebiče a pokud si jsou vědomy příslušných rizik. S přístrojem si nesmí hrát děti. Čištění a uživatelskou údržbu nesmí provádět děti bez dozoru.

- | | | | | |
|---|--|--|---|--|
|  Toto je výstražný bezpečnostní symbol. Varuje vás před potenciálním rizikem fyzického poranění. Řiďte se všemi bezpečnostními zprávami, které po tomto symbolu následují, abyste se vyhnuli možnému poranění nebo smrti. |  Pouze pro použití uvnitř budov |  Jmenovitý výkon, stejnosměrný proud |  Přečtěte si uživatelskou příručku |  Obecný symbol pro recyklaci |
|  Riziko úrazu elektrickým proudem |  Zařízení třídy II |  Jmenovitý příkon, stejnosměrný proud |  Udržujte mimo dosah dětí |  Samostatná napájecí jednotka |
|  Nebezpečí požáru |  Zařízení třídy III |  Jmenovitý příkon, střídavý proud | | |
|  Pozor | | | | |

VAROVÁNÍ: Označuje nebezpečnou situaci, která může způsobit smrt nebo vážný úraz.

POZOR: Označuje nebezpečnou situaci, která může mít za následek malý nebo středně těžký úraz.

UPOZORNĚNÍ: Označuje nebezpečnou situaci, která může vést k poškození majetku.

OBECNĚ



- Tento výrobek je dodáván s napájecím kabelem schváleným pro danou oblast a je navržen k zapojení pouze do standardní domácí zásuvky se střídavým proudem. Nepoužívejte žádný jiný napájecí kabel ani adaptér. Potřebujete-li kabel vyměnit, kontaktujte oddělení péče o zákazníky. Bude tak zaručeno, že vyberete napájecí kabel vhodný pro vaši zemi.
- Nerozebírejte ani neotvírejte výrobek jiným způsobem, než je uvedeno v návodu k obsluze. Neobsahuje žádné součásti, které by uživatel mohl opraviv. Servis přenechejte kvalifikovaným servisním technikům.
- Aby nedošlo k úrazu elektrickým proudem, používejte zařízení pouze na suchých místech ve vnitřních prostorách.
- S tímto výrobkem nikdy nemanipulujte, pokud máte mokré ruce.
- Tento výrobek není hračka. Malé děti a domácí zvířata musí být během provozu robota pod dohledem. Na robota ani dokovací stanici nesedějte ani nešlapejte.
- Na tento výrobek nesedějte ani nestoupejte.
- Výrobek skladujte a provozujte pouze v prostředích s pokojovou teplotou.
- Nepoužívejte neautorizované nabíječky. Použití neautorizované nabíječky může způsobit přehřátí, kouření, vznícení nebo explozi baterie.
- Má-li uklízená místnost balkón, musíte pomoci fyzické zábrany zamezit vjezdu robota na balkón a zajistit tak bezpečný provoz.
- Pokud místnost, která má být uklizena, obsahuje zařízení, jako je vařič, ventilátor, přenosné topné těleso nebo zvlhčovač vzduchu, před použitím zařízení odstraňte. Pokud se robot dostane do kontaktu se zařízením a tlačí na něj, hrozí nebezpečí zranění, nehody nebo poruchy.
- Zabraňte namočení robota a nabíjecí stanice.
- Odstraňte nečistoty nahromaděné u senzorů proti pádu ze schodů.
- Mějte na paměti, že podlahy mohou být po mokřém čištění robotem kluzké.



- Nepřidávejte tekutiny, jako je horká voda, čisticí prostředek nebo dezinfekční prostředek, protože by mohly robota poškodit.
- Robota neprovozte v prostorách, kde jsou v podlaze odkryté elektrické zásuvky nebo plynové uzavírací ventily.
- Nepoužívejte zařízení k uklídání ostrých předmětů, skla ani čehokoliv, co hoří nebo se z toho kouří.
- Pamatujte, že se robot pohybuje sám od sebe. Při chůzi v prostoru, kde se robot pohybuje, buďte opatrní a nešlápněte na něj.
- Pokud zařízení přejede přes napájecí kabel a zachytí ho, může stáhnout připojený předmět a shodit ho ze stolu nebo police. Před použitím robota sklíďte předměty, jako je oblečení, volné papíry, provázky od záclon nebo záclon, napájecí kabely a všechny křehké předměty. Uhasťte svíčky. Vypněte přenosná topná tělesa.
- Provádějte požadovanou údržbu podle návodu k obsluze, abyste zajistili bezpečný provoz robota a nabíjecí stanice.
- Pokud robot pracuje na podlaží se schodištěm, odstraňte z horního schůdku veškeré nadbytečné předměty.

UPOZORNĚNÍ

- Zabraňte namočení robota a dokovací stanice.
- Na robota ani nabíjecí stanici nic nepokládejte.
- Zanedbání čistoty dobíjecích kontaktů může způsobit zahřívání kontaktů a nemožnost nabíjení baterie robota.
- Než spustíte robota na tvrdé podlaze, otestujte ho na malé části podlahy, abyste se ujistili, že je pro robota vhodná. Použijete-li robota na tvrdé podlaze, která je k tomu nevhodná, můžete ji poškodit. S dotazy o kompatibilitosti tvrdých podlah se obračejte na jejich výrobce.
- Než pustíte robota na koberce nebo běhouny, ujistěte se, že koberce nebo běhouny jsou kompatibilní s gumovými kartáči na všechny typy podlah vašeho robota, také označovanými jako rotující kartáčky. Použijete-li robota na koberce či běhouny, které jsou k tomu nevhodné, můžete je poškodit. S dotazy o kompatibilitosti koberce či běhounu se obračejte na jejich výrobce.

DOKOVACÍ STANICE



- Pokud zařízení nepracuje, jak má, spadlo na zem, bylo poškozeno, ponecháno venku nebo spadlo do vody, vraťte jej do servisního střediska.
- Nepoužívejte s poškozeným kabelem nebo zástrčkou. Pokud je šňůra nebo zástrčka poškozena, musí být vyměněna.
- Před čištěním nebo údržbou vždy robota odpojte od nabíjecí stanice.
- Nepoužívejte dokovací stanici jako schůdky.
- Robota nabíjejte pouze pomocí dodaného napájecího zdroje. Dodaný napájecí zdroj disponuje bezpečným, velmi nízkým napětím, které odpovídá klasifikaci u vstupu robota a které je potřebné pro zajištění bezpečného provozu.
- Abyste zabránili riziku pádu robota ze schodů, ujistěte se, že se nabíjecí stanice nachází nejméně 1,2 metru od schodů.
- Zabraňte vniku tekutin do dokovací stanice nebo na ni.
- Pokud chcete snížit riziko úrazu elektrickým proudem, dokovací stanici před úklidem odpojte.
- Dokovací stanice a napájecí kabel by neměly přijít do styku s horkými povrchy.
- Do otvorů nevkládejte žádné předměty. Pokud je nějaký otvor ucpan, zařízení nepoužívejte. Chraňte před prachem, žmolky, chlupy a vším, co může omezit proud vzduchu.
- Pokud chcete dokovací stanici správně udržovat, nevkládejte do otvoru pro odvádění nečistot žádné předměty a čistěte jej.
- Pokud se chcete vyvarovat rizika neúmyslného resetování tepelné pojistky, tento přístroj nesmí být napájen z externího spínacího zařízení, například časovače, nebo připojen k obvodu, který je pravidelně vypínán a zapínán obslužným programem.
- Do zařízení nelijte žádné tekutiny a neponořujte je do vody.
- Zařízení nepoužívejte venku ani na mokřem povrchu.
- Dohlédněte, aby si se zařízením nikdo nehrál. Důkladný dohled je třeba, pokud zařízení používají děti nebo se pohybuje okolo.

- Zařízení používejte výhradně způsobem popsaným v příručce.

UPOZORNĚNÍ

- Výrobek se nesmí používat s žádným typem měniče napětí. Použitím měniče napětí okamžitě zaniká záruka.
- Pokud bydlíte v oblasti s častými bouřkami s blesky, doporučujeme používat doplňkovou přepětovou ochranu. Při bouřce s blesky může přepětová ochrana ochránit nabíjecí stanici robota.
- Zařízení nepoužívejte bez vloženého sáčku na prach nebo filtrů.

ČISTICÍ ROZTOK



- Nepřidávejte tekutiny, jako je horká voda, čisticí prostředek nebo dezinfekční prostředek, protože by mohly robota poškodit.

BATERIE



- Neotvírejte, nedrťte, nezahřívajte nad 80 °C ani nepalte. Řiďte se pokyny v návodu k obsluze pro správné použití, údržbu, manipulaci a likvidaci.
- Baterii nezkrajte stykem kovových předmětů s kontakty baterie, ani ji neponořujte do tekutiny. Baterie nevystavujte mechanickým nárazům.
- Lithium-iontové baterie a výrobky, které obsahují lithium-iontové baterie, se řídí přísnými podmínkami pro přepravu. Potřebujete-li výrobek přepravit (včetně baterie) do servisu, při cestování nebo z jiného důvodu, musíte si v sekci Diagnostika problémů návodu k obsluze přečíst pokyny k přepravě nebo si je vyžádat od oddělení péče o zákazníky.
- Nenabíjejte baterie, ze kterých vytéká elektrolyt nebo jsou jinak poškozené. Tekutina se nesmí dostat do kontaktu s pokožkou ani s očima. Pokud k tomu došlo, omyjte zasaženou oblast velkým množstvím vody a vyhledejte lékařskou pomoc. Vložte baterii do uzavřeného plastického sáčku a recyklujte ji nebo bezpečně zlikvidujte v souladu s místními

předpisy na ochranu životního prostředí, případně ji odevzdejte k likvidaci v servisním středisku iRobot.

- Udržujte baterii čistou a suchou. Pokud se kontakty baterie nebo článku zašpiní, otřete je čistým, suchým hadříkem.



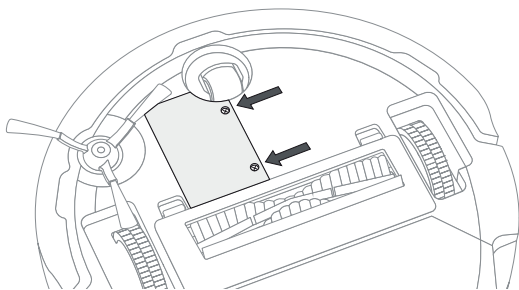
POZOR



- Na používání baterií dětmi by měla dohlížet dospělá osoba. Při spolknutí článku nebo baterie okamžitě vyhledejte lékařskou pomoc.

UPOZORNĚNÍ

- Před recyklací nebo likvidací musíte z robota vyjmout baterie.
- Chcete-li získat přístup k baterii za účelem recyklace nebo likvidace, povolte její dva šrouby. Sejměte kryt prostoru pro baterii a odpojte kabel baterie.



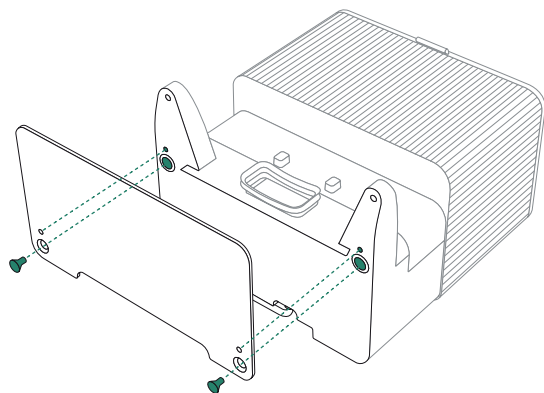
Tento symbol na baterii označuje, že baterii nelze vyhodit mezi netříděný běžný komunální odpad. Jako koncový uživatel zodpovídáte za likvidaci baterie s ukončenou životností v zařízení ekologicky šetrným způsobem, například:

- (1) vrácením distributorovi/prodejci, od kterého jste výrobek zakoupili;
- (2) odevzdáním na určeném sběrném místě.

Oddělený sběr a recyklace baterií s ukončenou životností v čase jejich likvidace pomáhá zachovávat přírodní zdroje a zaručuje, že jsou baterie recyklovány způsobem, který chrání lidské zdraví a životní prostředí. Další informace získáte u místního úřadu pro recyklaci nebo prodejce, od kterého jste výrobek původně zakoupili. Nesprávná likvidace baterií s ukončenou životností může mít negativní efekt na životní prostředí a lidské zdraví kvůli látkám obsaženým v bateriích a akumulátorech.

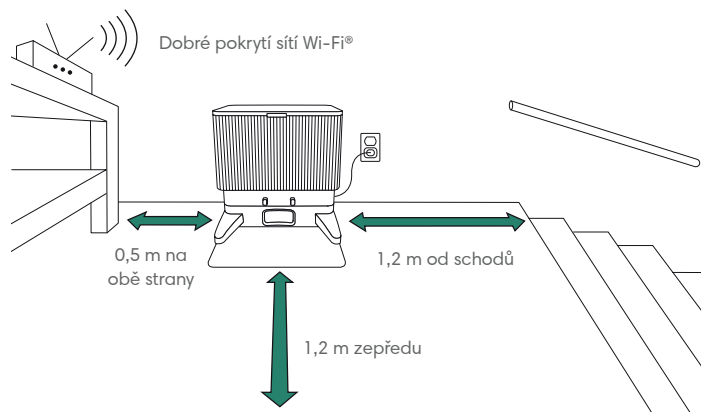
Začínáme

1 Připojte odkapávací táč.



Opatrně otočte dokovací stanici a položte ji. Vyrovnajte připojovací body na odkapávacím tácu a dokovací stanici. Zatlačte pryžové západky na místo a zajistěte odkapávací táč.

2 Umístění dokovací stanice

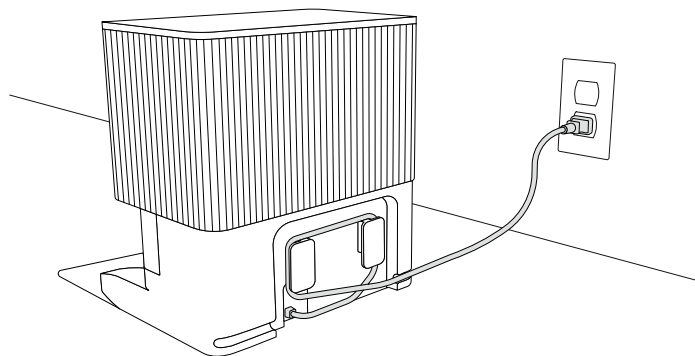


POZNÁMKA: Dokovací stanici umístěte na tvrdou podlahu. Neumísťujte na přímé sluneční světlo. Ujistěte se, že se v oblasti kolem dokovací stanice nenachází překážky, aby se zlepšil výkon dokování.



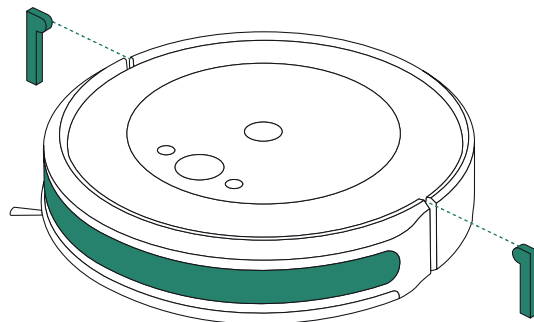
VAROVÁNÍ: Abyste zabránili riziku pádu robota ze schodů, musí se dokovací stanice nacházet nejméně 1,2 metru od schodů.

3 Zapojení dokovací stanice



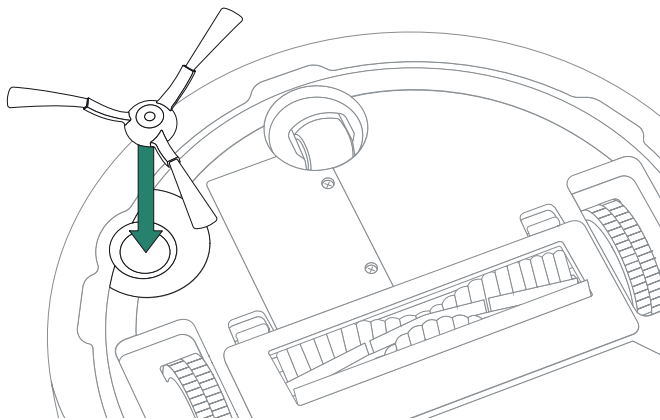
Zapojte napájecí kabel do zásuvky. Namotejte kabel zpět, aby se nemohl dostat robotovi při pohybu do cesty.

4 Sejměte z robota ochranné proužky a fólii



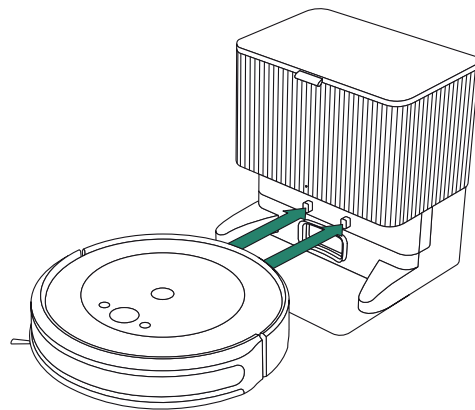
Před prvním použitím odstraňte z robota ochranné proužky proti kolizi na obou stranách a ochrannou fólii.

5 Vložte kartáček na úklid podél stěn zpět.



Zarovnejte kartáček na úklid podél stěn a zatlačte jej dolů, dokud neuslyšíte cvaknutí.

6 Aktivujte robota



Umístěte robota před dokovací stanici, posuňte jej směrem k dokovací stanici a vyrovnejte kovové dobíjecí kontakty. Po několika minutách vás zvuk upozorní, že je aktivní.



POZNÁMKA: Robot se dodává částečně nabitý, ale před zahájením prvního úklidu jej doporučujeme nechat čtyři hodiny nabíjet.

Chcete-li robota vyjmout z dokovací stanice, posuňte ho směrem k sobě a poté jej zvedněte.

7 Stáhněte si aplikaci iRobot Home

Naskenujte QR kód pomocí fotoaparátu v mobilním zařízení nebo vyhledejte aplikaci iRobot Home v obchodě s aplikacemi.

- Robota nastavte podle podrobných pokynů.
- Nastavte plánování automatického úklidu a přizpůsobte si předvolby úklidu.
- Podívejte se na tipy, triky a odpovědi na často kladené dotazy.



POZNÁMKA:

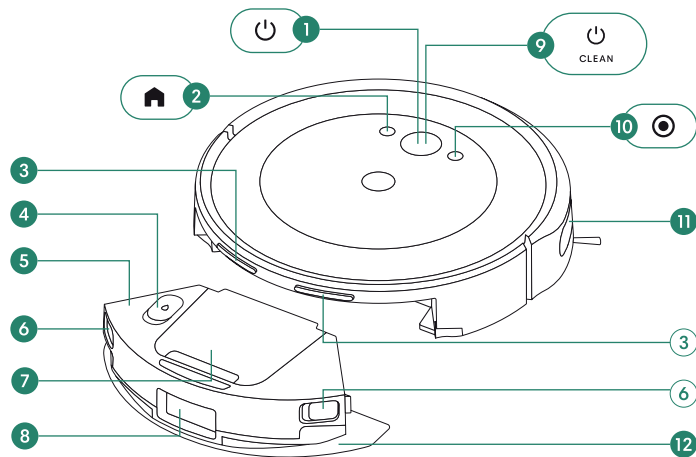
Wi-Fi o frekvenci 5,0 GHz není s tímto robotem kompatibilní



DŮLEŽITÉ: Před použitím robota si nejprve přečtěte příloženou příručku s bezpečnostními informacemi.

O robotovi

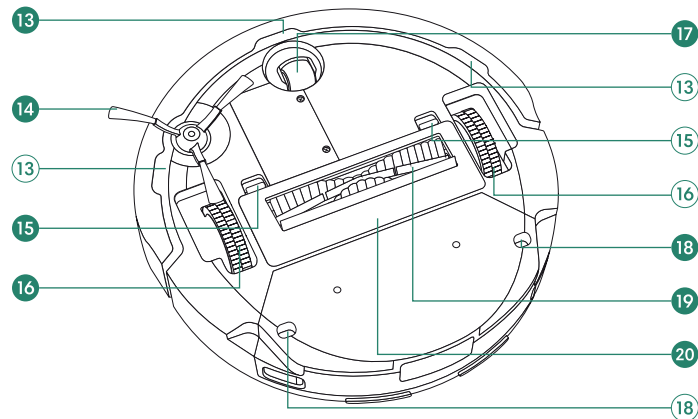
Pohled shora



- 1 Kontrolka ikony napájení
- 2 Tlačítko Domů
- 3 Dobíjecí kontakt
- 4 Víčko nádržky
- 5 Nádržka na vodu
- 6 Tlačítko pro uvolnění sběrného koše

- 7 Sběrný koš
- 8 Otvor pro odvádění nečistot
- 9 Tlačítko CLEAN
- 10 Tlačítko lokálního úklidu
- 11 Čidlo s jemným dotykem
- 12 Destička utěrky

Pohled zdola

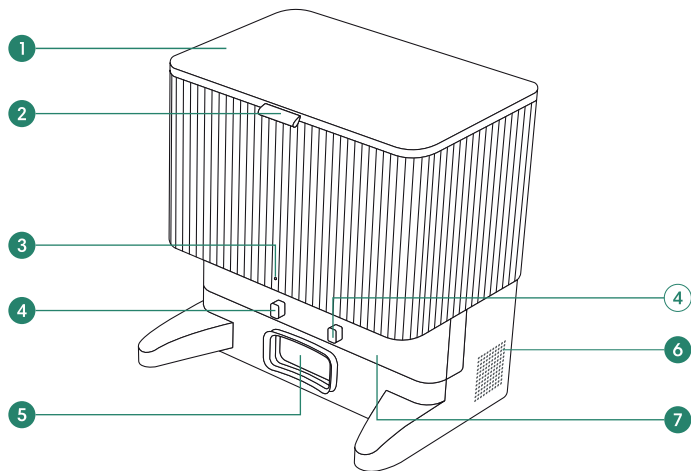


- 13 Senzor proti pádu ze schodů
- 14 Kartáček na zametání podél stěn
- 15 Zápodka rámu sběrných kartáčů
- 16 Kolečko

- 17 Samostatné kolečko
- 18 Nástavec destičky utěrky
- 19 Kartáče na různé povrchy
- 20 Rám sběrných kartáčů

Dokovací stanice

Pohled zepředu



1 Víko nádoby

2 Západa

3 Kontrolka LED

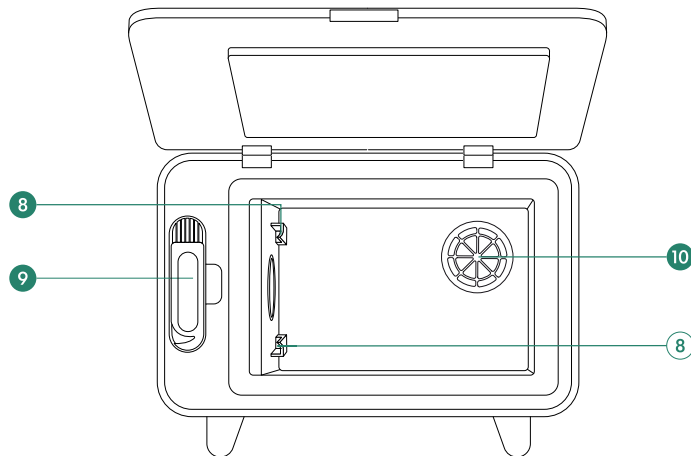
4 Dobíjecí kontakt

5 Otvor pro odvádění nečistot

6 Výfukový otvor

7 Okénko senzoru IR

Pohled shora



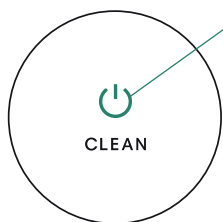
8 Vodicí kolejničky sáčku

9 Čisticí kartáček

10 Kryt ventilátoru

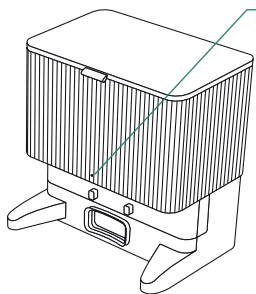
Nabíjení

Kontrolka ikony napájení



Svítil bíle: plně nabito
Bliká bíle: nabíjí se

Kontrolka LED dokovací stanice



Svítil bíle: plně nabito, nabíjí se
Bliká bíle: robot v dokovací stanici
Bliká bíle: probíhá aktualizace
Svítil nepřerušovaně červeně: sáček je plný
nebo chybí


Nabíjení během úklidu

Robot se vrátí do dokovací stanice, kdykoli se potřebuje dobít. Jakmile je robot dostatečně nabitý, bude pokračovat v úklidu tam, kde skončil.

Pohotovostní režim

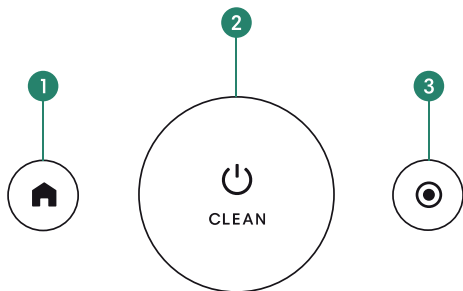
Kdykoli je robot v dokovací stanici, spotřebovává malé množství elektrické energie. Když se robot nepoužívá, je možné ho uvést do režimu s ještě nižší spotřebou. Pokyny a další podrobnosti o úsporném režimu spánku naleznete na stránce s často kladenými dotazy na našich webových stránkách.

Uskladnění robota

Při delším uskladnění robota vypněte: vyjměte jej z nabíjecí stanice a po dobu 9 sekund podržte tlačítko . Robota uskladněte na chladném, suchém místě.

Úklid

Ovládací tlačítka



- 1 **Tlačítko Domů:** Klepnutím odešlete robota domů
- 2 **Tlačítko CLEAN:** Klepnutím spustíte/pozastavíte/obnovíte úlohu. Podržením po dobu 2–5 sekund ukončíte úlohu
- 3 **Tlačítko lokálního úklidu:** Klepnutím můžete lokálně uklidit určenou oblast

Typ úklidu



Robot automaticky prozkoumá a uklidí vaši domácnost v úhledných pruzích. Na konci úklidu nebo při potřebě dobítí se vrátí do dokovací stanice.



Před úklidem z podlahy odklidte nadbytečné předměty. Chcete-li mít podlahu stále v dobrém stavu, robota používejte často.

Po 90 minutách neaktivity dokovací stanice robot automaticky ukončí úklid. Pokud si nejste jisti, zda robot skončil, nebo je pozastaven, zkontrolujte jeho stav v aplikaci iRobot Home.

Spot Clean (Lokální úklid)

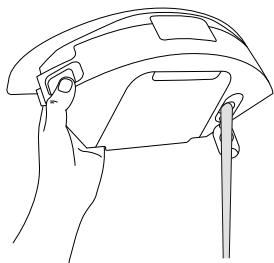
Klepnutím na možnost  můžete lokálně uklidit označenou oblast. Robot začne danou oblast čistit pohyby po spirále do vzdálenosti zhruba metr od středu a pak se opět po spirále vrátí do výchozího bodu. Odstraňte všechny překážky z dráhy lokálního úklidu. Po skončení lokálního úklidu robot ukončí úlohu. Chcete-li robota poslat zpět do dokovací stanice, klepněte na tlačítko .

Režim Nerušit

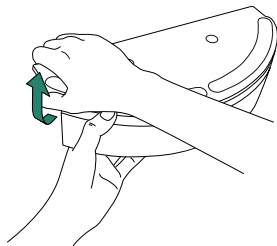
V režimu Nerušit robotický vysavač neprovádí naplánovaný úklid a kontrolka ikony napájení se po jedné minutě nabíjení vypne. Režim Nerušit lze aktivovat nebo deaktivovat v aplikaci.

Vysávání

- 1 Vysypte nádrž robota.



- 2 Odpojte destičku vytírací utěrky a vytírací utěrku



- 3 Položte jej na podlahu a stiskněte tlačítko CLEAN na robotovi.

Vysávání a vytírání

Robot dokáže současně vysávat i vytírat, když je namontována destička vytírací utěrky a vytírací utěrka.

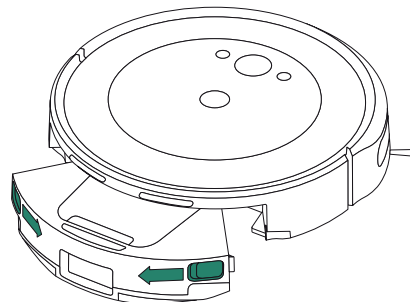
Před zahájením vysávání a vytírání připravte místnost tak, že srolujete nebo odstraníte všechny koberce z oblasti, kterou chcete vytírat.



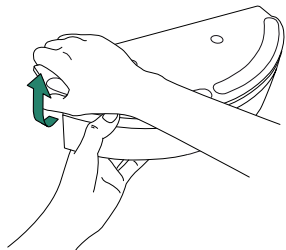
DŮLEŽITÉ: Nepřidávejte tekutiny, jako je horká voda, čisticí prostředek nebo dezinfekční prostředek, protože by mohly robota poškodit.

Po dokončení úklidu s vytíráním a vysáváním nezapomeňte vyprázdnit nádržku na vodu a vyměnit vytírací utěrku.

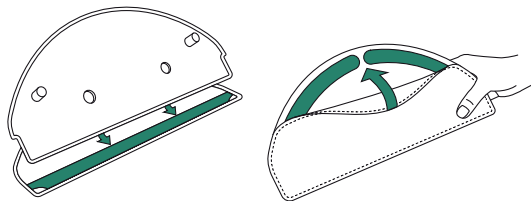
- 1 Stiskněte tlačítko pro uvolnění sběrného koše a vyjměte jej.



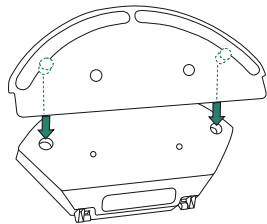
2 Vyměte destičku ze sběrného koše.



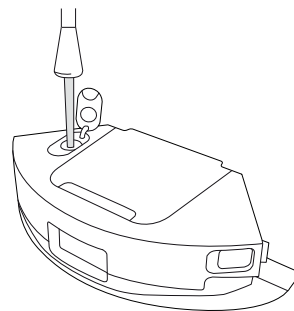
3 Lehce navlhčete vytírací utěrku a připojte ji k destičce.



4 Znovu upevněte destičku na sběrný koš.



5 Naplňte nádržku vodou.



6 Umístěte sběrný koš zpět do robota.

7 Položte jej na podlahu a stiskněte tlačítko CLEAN na robotovi.



POZNÁMKA: Pokud robot potřebuje vodu uprostřed úlohy, klepnutím na tlačítko CLEAN jej pozastavíte. Vyměte zásobník a přilijte vodu. Znovu vložte koš a stiskněte tlačítko CLEAN, čímž obnovíte úklid.

Péče a údržba vašeho robota

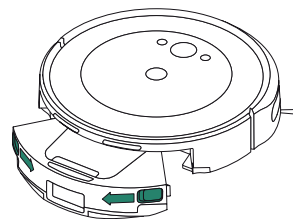
Abyste udrželi robota v optimálním stavu, pravidelně provádějte následující základní péči a údržbu. V aplikaci iRobot Home najdete další instruktážní videa. Pokud si všimnete, že robot zanechává část smetí na podlaze, vysypte sběrný koš a vyčistěte filtr a kartáče.

Součást	Frekvence údržby	Frekvence výměny*
Suchý sběrný koš	Sběrný koš vysypávejte podle potřeby	-
Nádržka na vodu	Vyprázdněte po každém úklidu	-
Filtr	Čistěte jednou týdně (dvakrát týdně, pokud máte domácí zvíře)	Každých 3–6 měsíců
Kartáček na zametání podél stěn	Čistěte každé 2 týdny nebo podle potřeby	Každých 3–6 měsíců
Kartáče na různé povrchy	Čistěte jednou týdně	Každých 6–12 měsíců
Přední kolečko	Čistěte každé 2 týdny nebo podle potřeby	-
Dobíjecí kontakty	Čistěte každé 2 týdny nebo podle potřeby	-
Senzory	Čistěte jednou za měsíc nebo podle potřeby	-
Vytírací utěrka	Vyčistěte po mopování	Každých 3–6 měsíců. Pokud ji již nelze použít, vyhoďte ji do domácího odpadu

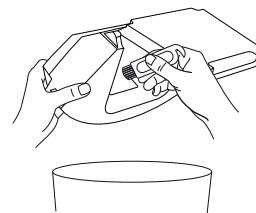
* Frekvence výměny se může lišit. Dily vyměňte v případě viditelného opotřebení. Pokud si myslíte, že potřebujete náhradní díl, kontaktujte oddělení péče o zákazníky společnosti iRobot a požádejte o další informace.

Vysypávání sběrného koše

- 1 Stiskněte tlačítko pro uvolnění sběrného koše a vyjměte jej.



- 2 Otevřete dvířka a vysypte a vyčistěte sběrný koš čistícím kartáčkem.



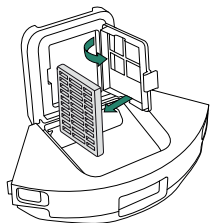
- 3 Umístěte sběrný koš zpět do robota.



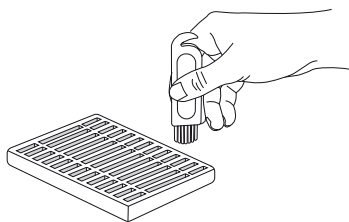
DŮLEŽITÉ: Sběrný koš neoplachujte ani nenamáčejte. Sběrný koš pravidelně čistěte, aby se zabránilo hromadění nečistot.

Čištění filtru

- 1 Vymějte sběrný koš. Otevřete dvířka sběrného koše a vyjměte filtr.



- 2 Pomocí čistícího kartáčku odstraňte nečistoty.



- 3 Filtr a sběrný koš vraťte zpět do robota.

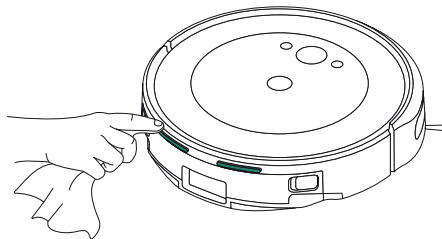


POZNÁMKA: Filtr lze opláchnout vodou. Před opětovným upevněním se ujistěte, že je zcela suchý. Časté oplachování se nedoporučuje.

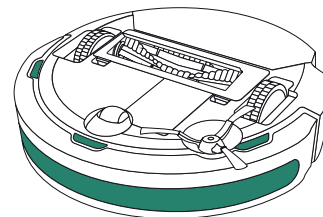
Čištění dobíjecích kontaktů a senzorů

Dobíjecí kontakty a senzory otřete čistým, suchým hadříkem.

DOBÍJECÍ KONTAKTY



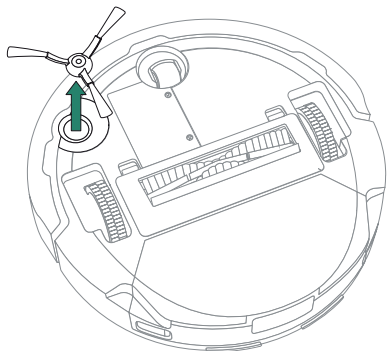
SENZORY



DŮLEŽITÉ: Nestříkejte čisticí prostředky ani vodu přímo na senzory nebo do otvorů pro senzory.

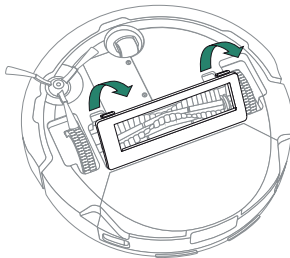
Čištění kartáčku na zametání podél stěn

Zatáhnutím odeberte kartáček na úklid podél stěn. Pomocí čistícího kartáčku odstraňte veškeré vlasy nebo nečistoty a poté vložte zpět kartáček na zametání podél stěn.

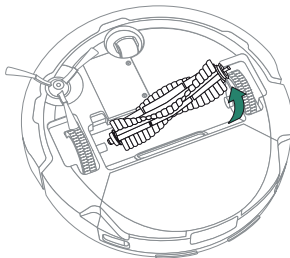


Čištění kartáčů na různé povrchy

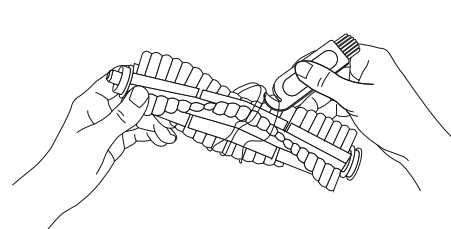
- 1 Stiskněte západky rámu sběrných kartáčů a zvednutím vyjměte rám sběrných kartáčů



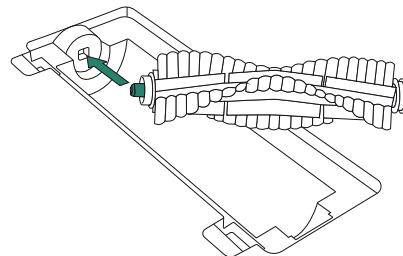
- 2 Vjměte kartáč na různé povrchy



- 3 Pomocí čistícího kartáčku odstraňte z kartáče na různé povrchy všechny vlasy a nečistoty

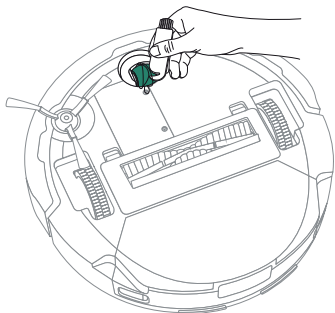


- 4 Znovu do robota upevněte kartáč na různé povrchy a rám sběrných kartáčů



Čištění předního kolečka

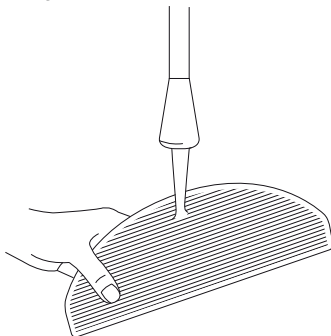
Pomocí čistícího kartáčku odstraňte vlasy a nečistoty z předního kolečka.



DŮLEŽITÉ: Přední kolečko zanesené chlupy a nečistotami může poškodit podlahu. Pokud se kolečko po čištění volně netočí, kontaktujte oddělení péče o zákazníky.

Čištění vytírací utěrky

Vytírací utěrku důkladně ručně omyjte studenou vodou a nechte ji uschnout.



Péče o dokovací stanici a její údržba

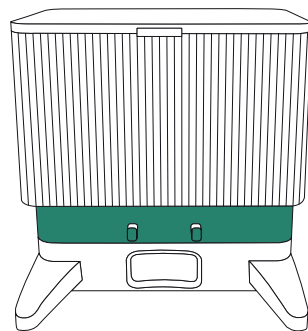
Aby dokovací stanice co nejlépe fungovala, postupujte podle pokynů uvedených na následujících stránkách.

Součást	Frekvence údržby	Frekvence výměny*
Dobíjecí kontakty	Jednou měsíčně	-
Senzory	Čistěte jednou měsíčně	-
Okénko senzoru IR	Čistěte jednou měsíčně	-
Sáčky	-	Sáčky by se měly měnit při upozornění prostřednictvím kontrolky LED nebo aplikace iRobot Home
Kryt ventilátoru	Jednou měsíčně (odstraňte nečistoty z krytu ventilátoru)	

* Frekvence výměny se může lišit. Díly vyměňte v případě viditelného opotřebení. Pokud si myslíte, že potřebujete náhradní díl, kontaktujte oddělení péče o zákazníky společnosti iRobot a požádejte o další informace.

Čištění dobíjecích kontaktů a okénka senzoru IR

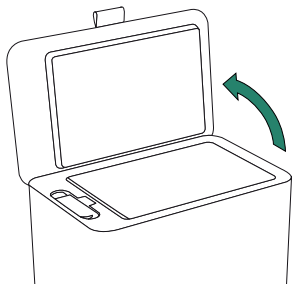
Zkontrolujte součásti a ujistěte se, že na nich nejsou nečistoty. Otřete je čistým, suchým hadříkem.



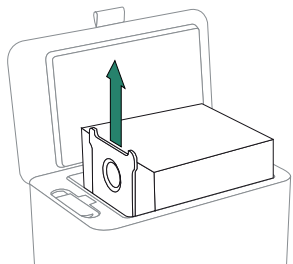
DŮLEŽITÉ: Nestříkejte čisticí prostředky ani vodu přímo na senzory nebo do otvorů pro senzory.

Výměna sáčku

- 1 Nadzvedněte víko nádoby.



- 2 Nejprve nadzvedněte držák a poté z nádoby odeberte sáček.



- 3 Nový sáček vložte zasunutím do vodicích kolejniček. Tímto se sáček uzavře, aby se prach a nečistoty nedostaly ven.

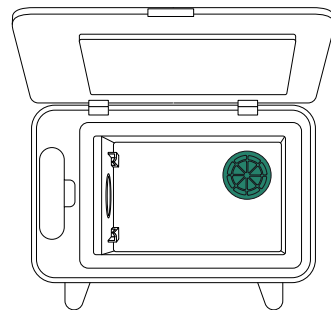
- 4 Zatlačením na víko zajistíte, zda je zcela zavřené.



DŮLEŽITÉ: Abyste zajistili optimální výkon robota a dokovací stanice, čistěte nebo vyměňujte filtr robota podle potřeby.

Odstranění nečistot z krytu ventilátoru

Zkontrolujte, zda se na krytu ventilátoru nenahromadily žmolky nebo nečistoty a otřete je čistým, suchým hadříkem.



Diagnostika problémů

Odstraňování problémů s robotem


Pokud nastane nějaký problém, robot vás upozorní přehráním zvukové výstrahy a kontrolka ikony napájení se rozsvítí červeně. Podrobnosti zobrazíte stisknutím tlačítka CLEAN. Další podporu naleznete v aplikaci iRobot Home.

Pokud si nejste jisti, zda robot skončil nebo je pozastaven, zkontrolujte jeho stav v aplikaci iRobot Home.

BEZPEČNOST A PŘEPRAVA BATERIE



VAROVÁNÍ: Lithium-iontové baterie a výrobky, které obsahují lithium-iontové baterie, se řídí přísnými podmínkami pro přepravu. V případě, že potřebujete výrobek přepravit z důvodu opravy, cestování nebo z jiných důvodů, **MUSÍTE** postupovat podle níže uvedených přepravních pokynů.

- Před odesláním JE NUTNÉ vypnout baterii.
- Baterii vypnete odejmutím robota od nabíjecí dokovací stanice a přidržením tlačítka  po dobu 9 sekund. Všechny kontrolky se vypnou.
- Před přepravou robota bezpečně zabalte.

Pokud potřebujete další pomoc, obraťte se na náš tým péče o zákazníky nebo navštivte adresu global.irobot.com.

Odstraňování problémů dokovací stanice

Bude-li něco špatně, upozorní vás dokovací stanice pomocí kontrolky LED na přední straně nádoby a prostřednictvím aplikace iRobot Home. Pokud dokovací stanice nefunguje podle očekávání, zkontrolujte, zda nejsou chyby v aplikaci iRobot Home.

Kontrolka LED	Běžná chyba	Jak to opravit
Červená	Sáček je plný nebo chybí	Je-li sáček plný nebo chybí, vyměňte jej. Ujistěte se, že sáček drží na místě. Pokud problém trvá, z otvoru na spodní části robota a dokovací stanice odstraňte všechny nečistoty.

Tento výrobek je vybaven tepelným spínačem, který ho chrání před poškozením způsobeným přehřátím. Po sepnutí spínače se vypne motor. Pokud nastane tato situace, jednotku vypojte a nechte ji 30 minut vychladnout. Odstraňte cokoli, co by mohlo blokovat otvor nebo trubici pro odvádění nečistot, a jednotku znovu zapojte.



Informace o předpisech



Společnost iRobot Corporation tímto prohlašuje, že daný robotický vysavač a mop model RCC-Y1 splňuje požadavky směrnice 2014/53/EU o rádiových zařízeních. Celý text prohlášení o shodě pro EU je k dispozici na této adrese: www.irobot.com/compliance



Společnost iRobot Corporation tímto prohlašuje, že daný robotický vysavač a mop model RCC-Y1 splňuje předpisy o rádiových zařízeních z roku 2017. Celý text prohlášení o shodě pro UKCA je k dispozici na této adrese: www.irobot.com/compliance

Zprávu o chemickém složení, která specifikuje látky vzbuzující mimořádné obavy v souladu s nařízením EU 1907/2006, naleznete zde: www.irobot.com/compliance



Tento symbol na výrobku označuje, že přístroj nelze vyhodit mezi běžný netříděný komunální odpad. Jako koncový uživatel zodpovídáte za likvidaci zařízení s ukončenou životností ekologicky šetrným způsobem, a to následovně:

- (1) vrácením distributorovi/prodejci, od kterého jste výrobek zakoupili nebo
- (2) odevzdáním na určeném sběrném místě.

Správná likvidace tohoto výrobku pomůže ušetřit cenné zdroje a zabránit jakýmkoli negativním efektům na lidské zdraví a životní prostředí, ke kterým by při nesprávné manipulaci s odpadem jinak mohlo dojít. Další informace získáte u místních úřadů nebo na nejbližším určeném sběrném místě. Při nesprávné likvidaci tohoto odpadu může být v souladu s vnitrostátními právními předpisy udělena pokuta. Další informace najdete na této adrese: https://ec.europa.eu/environment/topics/waste-and-recycling/waste-electrical-and-electronic-equipment-weee_en

Regulační model RCC-Y1 obsahuje model rádiového modulu Espressif: ESP32-S3-WROOM-1, který pracuje v pásmu WLAN 2,4 GHz. Pro EU a VB platí, že zařízení v pásmu 2,4 GHz využívá rozmezí 2,412 GHz až 2,472 GHz s maximálním výstupním výkonem EIRP 19,98 dBm (99,5 mW) při 2412 MHz.

Informace o předpisech

Záruční list

Výrobce	iRobot
Autorizovaný servis	Certus Mercatus spol. s.r.o. K Žižkovu 282/9, 190 00 Praha 9 tel.: +420 245 001 740 e-mail: reklamace@mercatus.cz

Vyplní prodejce

Název výrobku	
Sériové číslo	
Datum prodeje	
Razítko prodejce	

Do opravy předáno dne	Převzal podpis	Opraveno dne	Číslo opravného listu	Podpis

1. Na výrobek poskytujeme záruku 24 měsíců ode dne prodeje spotřebiteli. Opravy v záruční době provádíme bezplatně.
2. Záruka a bezplatná oprava se vztahuje na vady vzniklé prokazatelně následkem vadného materiálu, chybné konstrukce nebo špatného provedení.
3. Záruka a bezplatná oprava se nevztahuje na vady způsobené dopravou, nedodržením pokynů k obsluze uvedených v návodu, špatnou údržbou, mechanickým poškozením, zásahem do spotřebiče, nebo závady způsobené elektrickou instalací, která neodpovídá ČSN, stejně jako závady způsobené nesprávným zapojením.
4. Záruka se nevztahuje na opotřebení filtrů, kartáčů, baterie, gumových částí dezénu kol a na poškození vysavače nebo dobíjecí základny tekutinou.
5. Pokud máte model robota s funkcí mopování, před odesláním vylijte a vysušte všechny nádržky na vodu (v robotu i v multifunkční dobíjecí základně, pokud jí je robot vybaven). Voda, která by se mohla během přepravy z nádržky vylít, by mohla celé zařízení a jeho příslušenství nenávratně zničit! Na takové poškození by nebylo možné uplatnit záruku.
6. Životnost baterie je minimálně 6 měsíců.

Autorizovaný servis:

tel.: +420 245 001 740 (7.30 - 15.30)

e-mail: reklamace@mercatus.cz

Případné reklamace řešte prosím přímo se servisním střediskem viz kontakt na autorizovaný servis.

Péče o zákazníky iRobot

Reklamacie a servis

Certus Mercatus s.r.o.
K Žižkovu 282/9
190 00 Praha 9

Informace

email: info@irobot.cz
telefon: +420 245 001 740

Otevírací doba

Pondělí - Pátek: 7.30 - 15.30



Produkty s ukončenou životností recyklujte odpovědně a v souladu s místními předpisy. Níže naleznete seznam organizací, které se zabývají likvidací odpadních elektrických a elektronických zařízení a s nimiž společnost iRobot spolupracovala v době prodeje produktu.

Místo	Organizace	URL
Rakousko	UFH	http://www.elektro-ade.at/elektrogeraete-sammeln/liste-der-sammelstoesterreich/
Belgie	Recupel	https://www.recupel.be/en/where-to-go/?searchcollectionPoints=&categories=1%2C2%2C3%2C4#
Německo	Zentek	https://www.ear-system.de/ear-verzeichnis/sammel-und-ruecknahmestback
Španělsko	Ecotic	https://punto-limpio.info/
Francie	Eco-systèmes	https://www.eco-systemes.fr/france
Irsko	WEEE Ireland	http://www.weeeiireland.ie/household-recycling/where-can-i-recycle/
Nizozemsko	Wecycle	https://www.watismijnapparaatwaard.nl/
Portugalsko	Electrao	http://www.ondereciclar.pt/
Spojené království	REPIC	http://www.responsible-recycling.co.uk/contact-us/find-your-local-recycling-centre/

Adresa výrobce: iRobot Corporation, 8 Crosby Drive, Bedford, MA 01730, USA



©2024 iRobot Corporation, 8 Crosby Drive, Bedford, MA 01730 USA. Všechna práva vyhrazena. iRobot® a Roomba Combo® jsou registrované ochranné známky společnosti iRobot Corporation. AutoEmpty™ je ochrannou známkou společnosti iRobot Corporation. Wi-Fi a logo Wi-Fi jsou registrované ochranné známky obchodního sdružení Wi-Fi Alliance. Apple a App Store jsou ochranné známky společnosti Apple Inc., registrované v USA a v dalších zemích. Google Play je ochranná známka společnosti Google LLC.

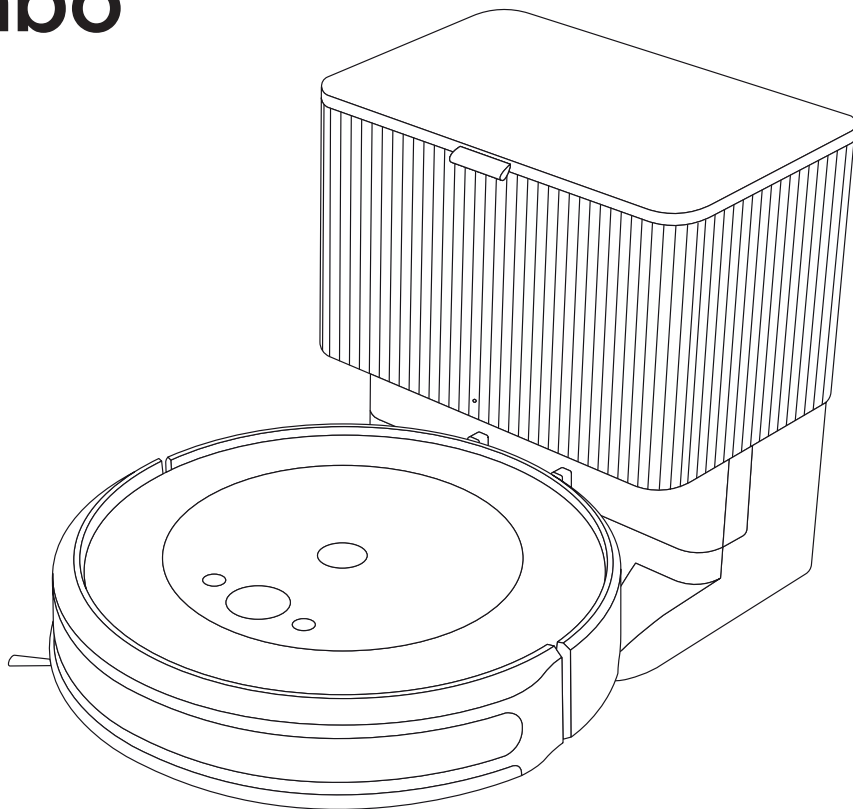


Roomba Combo[®]

2 Essential robot

+ AutoEmpty™ stanica

Návod na použitie



iRobot

Bezpečnostné pokyny a upozornenia

Dôležité bezpečnostné pokyny a upozornenia

Tento návod na použitie zahŕňa informácie pre regulačný(é) model(y): Robot: RCC-Y1 | Stanica: ADO-Ny (y=1-3) | Batéria: ABL-G |
Rádiový modul robota: ESP32-S3-WROOM-1















TIETO POKYNY SI ODLOŽTE

 **VAROVANIE:** Pri používaní elektrického spotrebiča je potrebné vždy dodržiavať základné bezpečnostné opatrenia vrátane nasledujúcich:

PREČÍTAJTE SI VŠETKY POKYNY

 **VAROVANIE:** Prečítajte si bezpečnostné opatrenia týkajúce sa nastavenia, používania a údržby robota a dodržiavajte ich, aby ste predišli riziku poškodenia robota alebo zranenia.

Tento spotrebič môžu používať deti staršie ako 8 rokov a osoby so zníženými telesnými, zmyslovými alebo mentálnymi schopnosťami alebo s nedostatkom skúseností a vedomostí, iba ak sú pod dozorom alebo boli poučené o bezpečnom používaní tohto spotrebiča a chápu možné riziká. Tento spotrebič nie je určený na hranie. Čistenie a používateľskú údržbu nesmú vykonávať deti bez dozoru.

	Toto je symbol výstrahy. Používa sa na výstrahu pred možným nebezpečenstvom zranenia. Dodržiavajte všetky bezpečnostné pokyny, ktoré nasledujú za týmto symbolom, aby ste sa vyhli zraneniu alebo smrti.								
	Nebezpečenstvo zásahu elektrickým prúdom		Robot je určený len na použitie v interiéri		Menovitý výkon, jednosmerný prúd		Prečítajte si návod na obsluhu		Všeobecný symbol recyklácie
	Nebezpečenstvo vzniku požiaru		Zariadenie triedy II		Menovitý príkon, jednosmerný prúd		Uchovávajte mimo dosahu detí		Samostatná napájacia jednotka
	Varovanie		Zariadenie triedy III		Menovitý príkon, striedavý prúd				

VAROVANIE: Znamená nebezpečnú situáciu, ktorá môže spôsobiť smrť alebo vážne zranenie, ak jej nepredídete.

UPOZORNENIE: Znamená nebezpečnú situáciu, ktorá môže spôsobiť ľahké alebo stredne ťažké zranenie, ak jej nepredídete.

POZNÁMKA: Znamená nebezpečnú situáciu, ktorá môže spôsobiť škodu na majetku, ak jej nepredídete.

VŠEOBECNÉ INFORMÁCIE

VAROVANIE

- Tento výrobok je vybavený napájacím zdrojom schváleným pre vašu oblasť a je určený na pripojenie len do štandardnej domácej elektrickej zásuvky so striedavým prúdom. Nepoužívajte žiadny iný napájací zdroj ani adaptér do zásuvky. V prípade výmeny kontaktujte oddelenie starostlivosti o zákazníkov, aby ste zabezpečili správny výber napájacieho zdroja špecifického pre danú krajinu.
- Tento produkt nerozoberajte ani neotvárajte inak, ako je uvedené v návode na použitie. Vo vnútri sa nenachádzajú žiadne súčiastky, ktoré by ste mohli opraviť svojpomocne. Opravy zverte autorizovanému servisnému stredisku.
- Pre riziko zásahu elektrickým prúdom používajte iba v interiéri a v suchom prostredí.
- S týmto výrobkom nemanipulujte mokrymi rukami.
- Tento výrobok nie je určený na hranie. Keď je váš robot v prevádzke, malé deti a domáce zvieratá by mali byť pod dohľadom. Na robot ani na nabíjaciu stanicu si nesadajte ani nestúpajte.
- Na tento výrobok si nesadajte ani naň nestúpajte.
- Výrobok skladujte a používajte len v prostredí s izbovou teplotou.
- Nepoužívajte neoriginálne nabíjačky. Použitie neoriginálnej nabíjačky môže spôsobiť, že batéria sa začne prehrievať, dymiť, horieť alebo vybuchne.
- Ak je v upratovanej miestnosti balkón, treba použiť fyzickú bariéru na zabránenie prístupu robota na balkón a zaručenie bezpečnej prevádzky.
- Ak je v upratovanej miestnosti vybavenie, ako napr. sporák, ventilátor, prenosný ohrievač alebo zvlhčovač, toto vybavenie pred použitím robota odstráňte. Ak sa robot dostane do kontaktu s týmto vybavením a tlačí ho pred sebou, hrozí riziko zranenia, nehody alebo poruchy.
- Nedovoľte, aby sa robot alebo nabíjacia stanica namočili.

- Čistite schodové senzory od prachu a nečistôt.
- Uvedomte si, že po mokrom mopovaní pomocou robota môžu byť podlahy klzké.
- Nepridávajte tekutiny, ako je horúca voda, čistiaci prostriedok alebo dezinfekčný prostriedok, pretože by mohli robot poškodiť.

UPOZORNENIE

- Robot nepoužívajte na miestach s voľne prístupnými elektrickými zásuvkami alebo plynovými uzatváracími ventilmi v podlahe.
- Tento robot nepoužívajte na zberanie ostrých predmetov, skla ani predmetov, ktoré horia alebo dymia.
- Berte do úvahy, že robot sa uvádza do pohybu sám od seba. Pri prechádzaní cez priestor, kde robot pracuje, dajte pozor, aby ste naň nestúpili.
- Ak robot prejde cez napájací kábel a potiahne ho, hrozí riziko stiahnutia rôznych predmetov zo stola alebo z police. Pred použitím robota odstráňte z podlahy predmety, ako sú odevy, voľne ležiace papiere, lanká žalúzií alebo závesov, napájacie káble a akékoľvek krehké predmety. Uhaste sviečky. Vypnite prenosné ohrievače.
- Vykonajte požadovanú údržbu podľa návodu na použitie, aby ste zaistili bezpečnú prevádzku robota a nabíjacej stanice.
- Ak je robot v prevádzke na podlahe, kde sa nachádzajú schody, odstráňte z horného schodíka všetok neporiadok.

POZNÁMKA

- Nedovoľte, aby sa robot alebo stanica namočili.
- Na robot ani nabíjaciu stanicu nič nekladte.
- Nabíjacie kontakty udržiavajte čisté, inak sa môže stať, že batéria robota sa nebude dať nabiť a kontakty budú na dotyk horúce.
- Pred tým, ako uvediete robot do prevádzky na tvrdej podlahe, otestujte ho na malej ploche tvrdej podlahy, aby ste sa uistili, že je kompatibilný. Použitie robota na nekompatibilnej tvrdej podlahe by mohlo viesť k poškodeniu podlahy. Ak máte otázky o kompatibilitu tvrdej podlahy, obráťte sa na jej výrobcu.

- Pred prevádzkou robota na kobercoch alebo behúňoch sa uistite, či sú koberce alebo behúne kompatibilné s gumenou kefou na čistenie rôznych povrchov vo vašom robote, ktorá je známa aj ako rotačná kefa. Použitie robota na nekompatibilnom koberci by mohlo viesť k poškodeniu koberca. S otázkou o kompatibilitu sa obráťte na výrobcu koberca.

STANICA

VAROVANIE

- Ak spotrebič nepracuje správne, ak vám spadol, poškodil sa, nechali ste ho vonku alebo spadol do vody, vráťte ho do servisného strediska.
- Stanicu nepoužívajte, ak má poškodený napájací kábel alebo zástrčku. Ak je poškodený kábel alebo zástrčka, musí sa vymeniť.
- Vždy pred čistením alebo údržbou odpojte robot od nabijacej stanice.
- Stanicu nepoužívajte ako schodík.
- Robot nabíjajte iba pomocou priloženej nabíjačky. Priložená nabíjačka nabíja robot bezpečným, veľmi nízkym napätím, ktorého hodnota zodpovedá údaju príkonu na robote a zabezpečuje bezpečné fungovanie robota.
- Aby ste predišli riziku, že robot spadne do schodov, uistite sa, že nabíjacia stanica je umiestnená najmenej 1,2 metra od schodov.
- Dajte pozor, aby sa na stanicu alebo do nej nedostali kvapaliny.
- Na zníženie rizika zásahu elektrickým prúdom stanicu pred čistením odpojte.
- Stanicu a napájací kábel udržiavajte mimo vyhrievaných povrchov.
- Do otvorov nekladajte žiadne predmety. Spotrebič nepoužívajte, ak je nejaký otvor upchatý. Chráňte ho pred prachom, vláknami, vlasmi a ďalšími predmetmi, ktoré môžu obmedziť prúdenie vzduchu.
- Aby vyprázdňovanie fungovalo správne, nekladajte do portu stanice cudzie predmety a uistite sa, že v nej nie sú nečistoty.
- Aby sa predišlo poškodeniu spotrebiča z dôvodu neúmyselného vyradenia tepelnej poistky, tento spotrebič nesmie byť napájaný vonkajším spínacím zariadením, napríklad časovačom, ani pripojený do elektrickej siete, ktorá sa pravidelne vypína a zapína.
- Do spotrebiča nelejte žiadne tekutiny ani ho neponárajte do vody.
- Nepoužívajte vonku ani na mokrých povrchoch.

- Spotrebič nepoužívajte ako hračku. Keď ho používajú deti alebo sa nachádzajú v jeho blízkosti, je nutné venovať zvýšenú pozornosť.
- Používajte iba v súlade s týmto návodom.

POZNÁMKA

- Tento výrobok sa nesmie používať s výkonovým meničom akéhokoľvek typu. Používanie výkonového meniča bude mať za následok okamžitý zánik záruky.
- Ak bývate v oblasti s výskytom búrok s bleskami, odporúčame vám používať dodatočnú prepäťovú ochranu. Nabíjacia stanica môže byť v prípade intenzívnych búrok s bleskami chránená prepäťovou ochranou.
- Nepoužívajte bez vrecka na nečistoty ani bez nainštalovaných filtrov.

ČISTIACI ROZTOK

VAROVANIE

- Nepridávajte tekutiny, ako je horúca voda, čistiaci prostriedok alebo dezinfekčný prostriedok, pretože by mohli robot poškodiť.

BATÉRIA

VAROVANIE

- Batériu neatvárajte, nedrvtvte, nezohrievajte nad 80 °C (176 °F) ani nespálajte. V záujme správneho používania, údržby, manipulácie a likvidácie postupujte podľa pokynov v návode na použitie.
- Aby ste sa vyhlí skratovaniu batérie, zabezpečte, aby jej konce neprišli do kontaktu s kovovými predmetmi ani s tekutinami. Batérie nevystavujte mechanickým nárazom.
- Lítium-iónové batérie a výrobky obsahujúce lítium-iónové batérie podliehajú prísny právny predpisom týkajúcim sa prepravy. Ak potrebujete takýto výrobok (vrátane batérie) poslať do servisu alebo ho z akéhokoľvek dôvodu prepraviť, pozrite si pokyny na odoslanie v tomto návode v časti riešenie problémov alebo sa obráťte na oddelenie starostlivosti o zákazníkov.

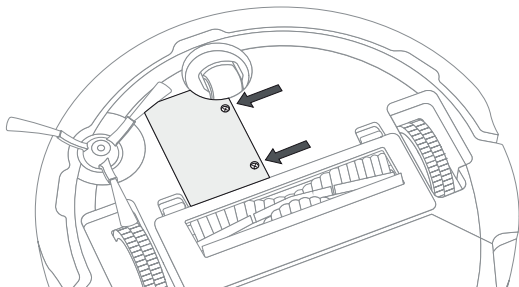
- Poškodené ani vytekajúce batérie nenabíjajte. Zabráňte kontaktu kvapaliny z batérie s pokožkou alebo očami. Ak dôjde ku kontaktu s tekutinou, umyte zasiahnutú oblasť veľkým množstvom vody a vyhľadajte lekársku pomoc. Batériu vložte do uzatvoreného plastového vrečka a bezpečne ju zrecyklujte alebo zlikvidujte v súlade s miestnymi predpismi o ochrane životného prostredia alebo ju vráťte do príslušného autorizovaného servisného strediska spoločnosti iRobot na likvidáciu.
- Udržiavajte batériu čistú a suchú. Ak sa článok alebo konce batérie znečistia, utrite ich čistou a suchou handričkou.

UPOZORNENIE

- Ak batériu používajú deti, musia byť pod dozorom. Ak by došlo k prehltnutiu článku alebo batérie, ihneď vyhľadajte lekársku pomoc.

POZNÁMKA

- Pred recykláciou alebo likvidáciou batériu vyberte z robota.
- Ak chcete získať prístup k batérii na účely recyklácie alebo likvidácie, uvoľnite dve skrutky. Zložte kryt priestoru na batériu a odpojte kábel batérie.



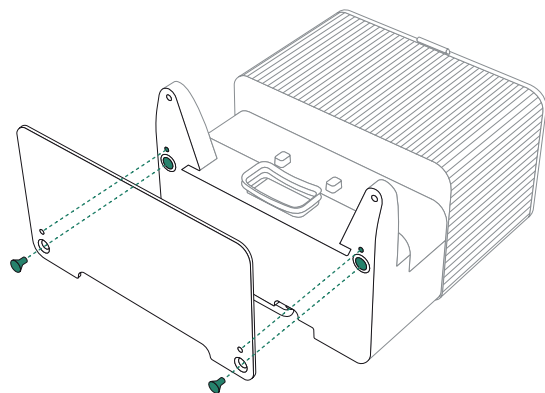
Tento symbol na batérii znamená, že batéria sa nesmie likvidovať ako bežný netriedený komunálny odpad. Ako konečný spotrebiteľ máte zodpovednosť za zlikvidovanie batérie zo svojho spotrebiča po uplynutí jeho životnosti spôsobom šetrným k životnému prostrediu, napríklad:

- (1) vrátením distribútorovi alebo predajcovi, od ktorého ste výrobok kúpili; alebo
- (2) odovzdaním batérie na zbernom mieste na to určenom.

Separovaný zber a likvidácia batérií po uplynutí životnosti pomáhajú zachovávať prírodné zdroje a zabezpečujú, že batérie sa likvidujú spôsobom, ktorý chráni ľudské zdravie a životné prostredie. So žiadosťou o ďalšie informácie sa obráťte na miestny úrad pre odpadové hospodárstvo alebo predajcu, od ktorého ste výrobok zakúpili. Ak batérie po uplynutí životnosti nie sú zlikvidované vhodným spôsobom, látky, ktoré obsahujú batérie a akumulátory, môžu mať negatívny vplyv na životné prostredie a ľudské zdravie.

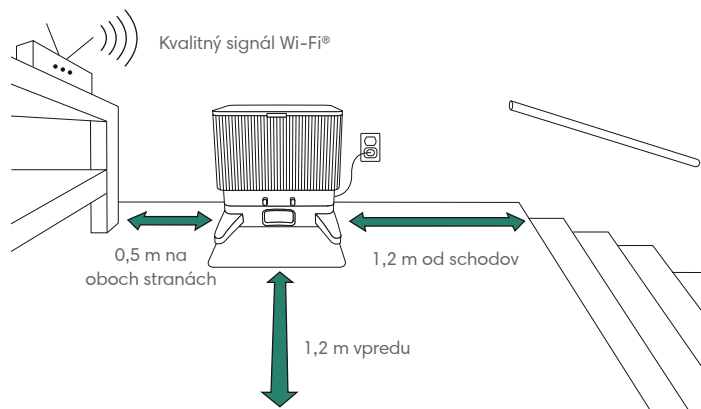
Začíname

1 Montáž podložky na odkvapkávanie



Opatrne položte stanicu na jej zadnú stranu. Zarovnajte upevňovacie body na podložke na odkvapkávanie a stanicu. Zatlačením gumových západiek na miesto zaistíte podložku na odkvapkávanie.

2 Umiestnenie stanice

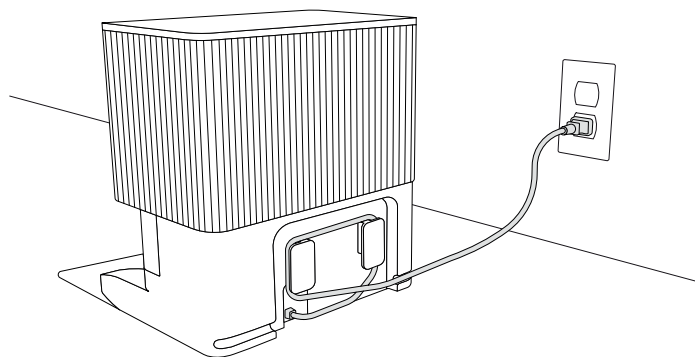


POZNÁMKA: Umiestnite stanicu na podlahu s tvrdým povrchom. Neumiestňujte ju na priame slnečné svetlo. Na zlepšenie výkonu pri dokovaní zaistite, aby v oblasti okolo stanice nebol neporiadok.



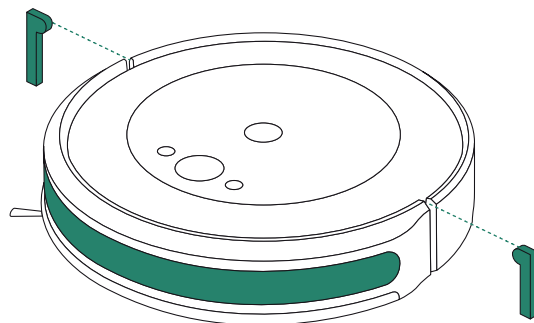
VAROVANIE: Aby ste predišli riziku, že robot spadne zo schodov, uistite sa, že je stanica umiestnená najmenej 1,2 metra od schodov.

3 Zapojenie stanice



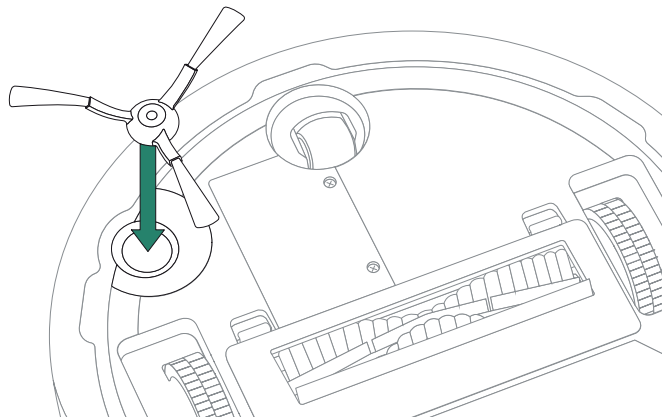
Zapojte napájací kábel do zásuvky. Kábel omotajte na zadnej strane, aby neprekážal robotu v činnosti.

4 Odstráňte ochranné pásy a fóliu z robota



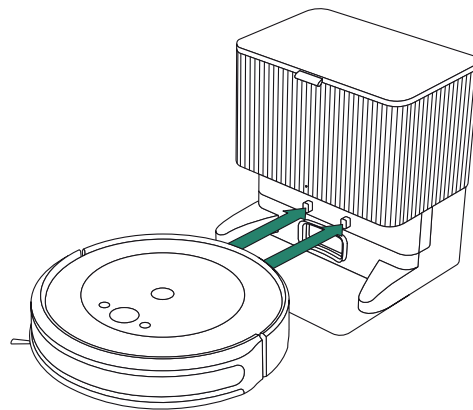
Pred prvým použitím odstráňte z robota ochranné pásy proti kolízii na oboch stranách robota a ochrannú fóliu.

5 Inštalácia bočnej kefy na zametanie okolo stien



Zarovnajte bočnú kefu na zametanie okolo stien a zatlačte ju nadol, kým nebudete počuť cvaknutie.

6 Zapnutie robota



Umiestnite robota pred stanicu, potom ho posuňte smerom k stanici a zarovnajete kovové nabíjacie kontakty. Po niekoľkých minútach vám zvuk bude signalizovať, že je zapnutý.



POZNÁMKA: Robot sa dodáva s čiastočne nabitou batériou, ale odporúčame vám, aby ste ho pred začatím prvého upratovania 4 hodiny nabíjali.

Ak chcete vybrať robota zo stanice, posuňte ho smerom k sebe a potom ho zdvihnite.

7 Stiahnutie aplikácie iRobot Home

Naskenujte QR kód pomocou fotoaparátu v mobilnom zariadení alebo vyhľadajte aplikáciu iRobot Home v obchode s aplikáciami.

- Postupujte podľa podrobných pokynov na nastavenie vášho robota.
- Nastavte automatický čistiaci rozvrh a prispôbte si možnosti vysávania.
- Získajte prístup k tipom, trikom a odpovediam na časté otázky.



POZNÁMKA:

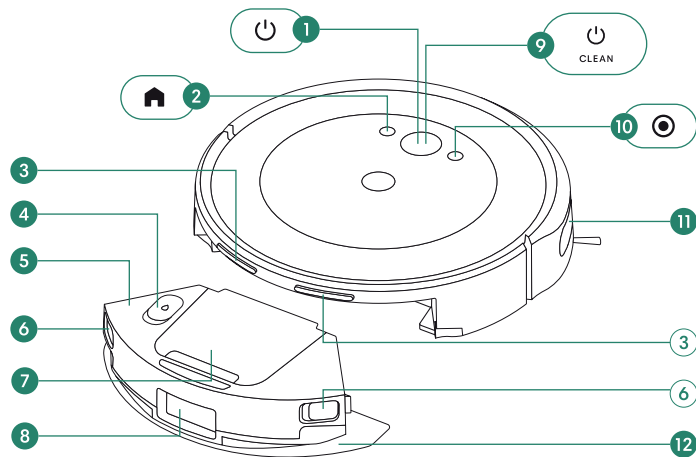
Tento robot nie je kompatibilný so sieťou 5 GHz Wi-Fi



DÔLEŽITÉ: Pred použitím robota si najprv prečítajte priloženú príručku s bezpečnostnými pokynmi a upozorneniami.

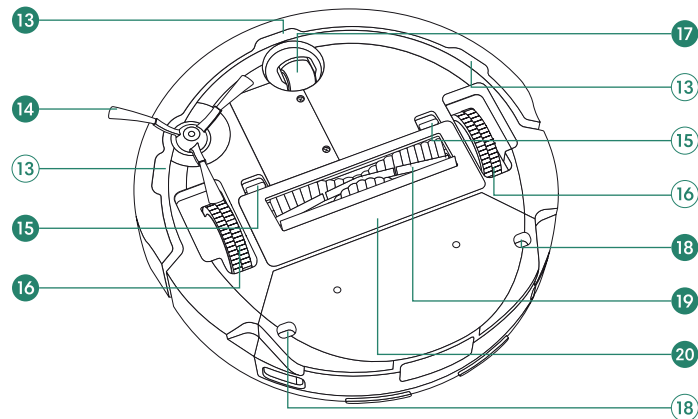
Informácie o vašom robote

Pohľad zhora



- | | |
|---|-------------------------------|
| 1 Svetelný indikátor s ikonou napájania | 7 Zásobník |
| 2 Tlačidlo Domov | 8 Otvor na odsávanie nečistôt |
| 3 Nabíjaci kontakt | 9 Tlačidlo CLEAN (Čistenie) |
| 4 Uzáver nádržky | 10 Tlačidlo Bodové čistenie |
| 5 Nádržka na vodu | 11 Senzor jemného dotyku |
| 6 Tlačidlo na uvoľnenie zásobníka | 12 Platňa s podložkou |

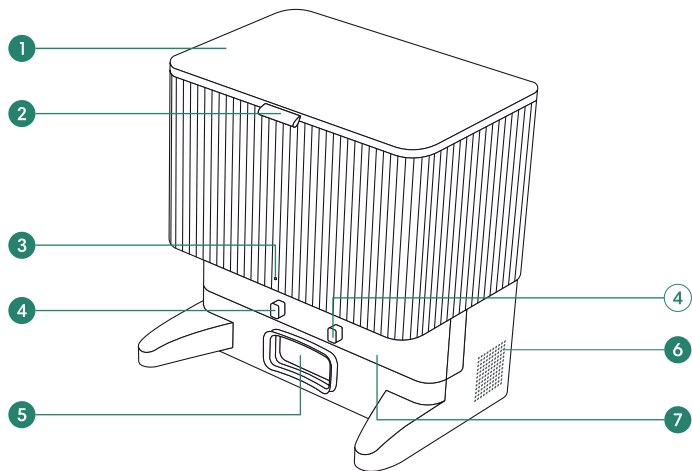
Pohľad zdola



- | | |
|---|---------------------------------|
| 13 Schodový senzor | 17 Predné koliesko |
| 14 Bočná kefa na zametanie okolo stien | 18 Upevnenie platne s podložkou |
| 15 Zarážka na uvoľnenie krytu hlavných kief | 19 Kefa na rôzne povrchy |
| 16 Koliesko | 20 Kryt hlavných kief |

Informácie o stanici

Pohľad spredu



1 Vrchnák nádoby

2 Zarážka na vytiahnutie

3 Indikátor LED

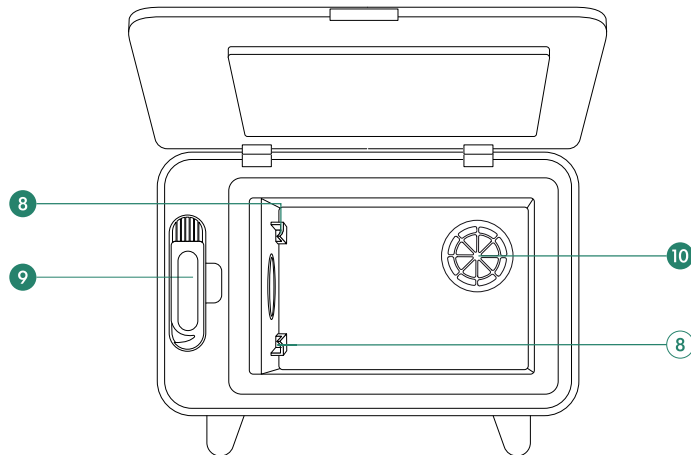
4 Nabíjací kontakt

5 Otvor na odsávanie nečistôt

6 Výstupný vzduchový otvor

7 Okienko infračerveného senzora

Pohľad zhora



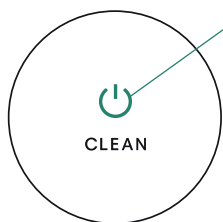
8 Vodiace lišty na vrecko

9 Čistiaca kefka

10 Kryt odsávača

Nabíjanie

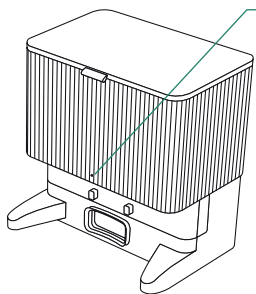
Indikátor s ikonou napájania



Svieti nabielo: úplne nabité

Bliká nabielo: nabíja sa

Indikátor LED na stanici



Svieti nabielo: úplne nabité, nabíja sa

Bliká nabielo: robot v stanici

Bliká nabielo: prebieha aktualizácia

Svieti načerveno: plné alebo nenasadené vrecko


Nabíjanie počas upratovania

Robot sa vráti do stanice vždy, keď sa bude potrebovať nabiť. Keď bude robot dostatočne nabitý, bude pokračovať v upratovaní tam, kde prestal.

Pohotovostný režim

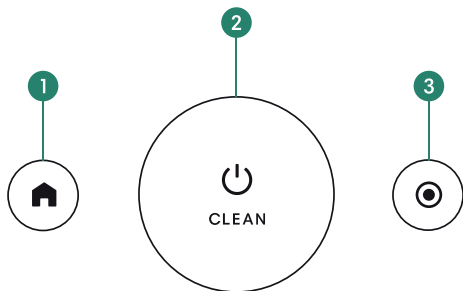
Keď je robot v stanici, spotrebúva malé množstvo energie. Ak sa robot nepoužíva, môže sa uviesť do stavu s nižšou spotrebou energie. Pokyny a viac informácií o pohotovostnom režime so zníženou spotrebou energie nájdete na stránke Často kladených otázok na našej webovej lokalite.

Uloženie robota

Ak chcete robot dlhodobo skladovať, vypnite ho tak, že ho vyberiete z nabijacej stanice a 9 sekúnd podržíte stlačené tlačidlo . Robot skladujte na chladnom a suchom mieste.

Čistenie

Tlačidlá ovládania



- 1 **Tlačidlo Domov:** Ťuknutím naň pošlete robota do stanice
- 2 **Tlačidlo CLEAN (Čistenie):** Ťuknutím začnete, pozastavíte alebo opätovne spustíte úlohu
Ak chcete ukončiť upratovanie, podržte na 2 až 5 sekúnd
- 3 **Tlačidlo Bodové čistenie:** Ak chcete dôkladnejšie vyčistiť určité miesto, ťuknite na toto tlačidlo

Trasa upratovania



Robot automaticky preskúma a vyčistí vašu domácnosť pomocou úhľadných prechodov v tvare pásov. Po ukončení upratovania alebo v prípade potreby dobití batériu sa robot vráti do stanice.



Pred čistením odstráňte z podlahy nepotrebné predmety. Robot používajte pravidelne, aby bola vaša podlaha vždy čistá.

Po 90 minútach nečinnosti mimo stanice robot automaticky ukončí upratovanie. Ak si nie ste istí, či robot čistenie dokončil alebo pozastavil, navštívte aplikáciu iRobot Home a skontrolujte jeho stav.

Bodové čistenie

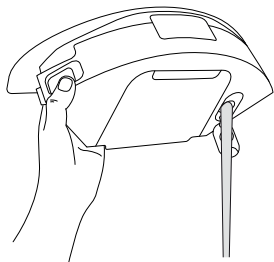
Ak chcete dôkladnejšie vyčistiť určité miesto, ťuknite na tlačidlo . Robot špirálovým pohybom dôkladne vyčistí miesto s priemerom približne jeden meter a potom sa rovnakým pohybom vráti na miesto, kde začal. Odstráňte všetky prekážky z trasy bodového čistenia. Po dokončení bodového čistenia robot ukončí úlohu. Ak chcete poslať robot do stanice, ťuknite na tlačidlo .

Režim Nerušiť

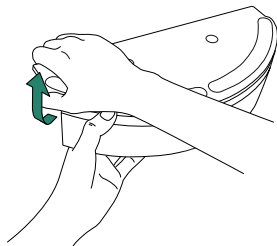
V režime Nerušiť robotický vysávač nevykonáva plánované čistenie a svetelný indikátor s ikonou napájania zhasne po jednej minúte nabíjania. Režim Nerušiť je možné povoliť alebo zakázať v aplikácii.

Vysávanie

- 1 Vyprázdnite nádrž robota.



- 2 Odpojte mopovaciu platňu s podložkou a mopovaciu podložku



- 3 Položte robot na podlahu a stlačte tlačidlo CLEAN na robote.

Vysávanie a mopovanie

Váš robot je schopný vysávať aj mopovať súčasne, keď je nainštalovaná platňa s podložkou na mopovanie a mopovacia podložka.

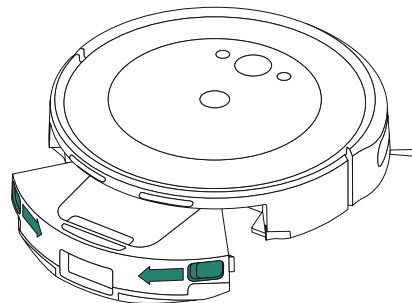
Pred spustením úlohy vysávania a mopovania pripravte miestnosť zrolovaním/odstránením všetkých kobercov v oblasti, ktorú chcete mopovať.



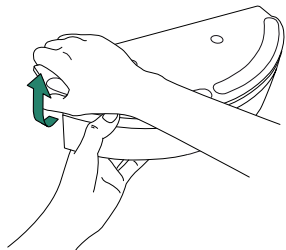
DÔLEŽITÉ: Nepridávajte tekutiny, ako je horúca voda, čistiaci prostriedok alebo dezinfekčný prostriedok, pretože by mohli robot poškodiť.

Po dokončení mopovania a vysávania vyprázdnite nádržku na vodu a vymeňte mopovaciu podložku.

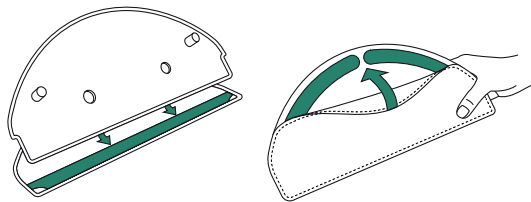
- 1 Stlačte tlačidlá na uvoľnenie zásobníka, aby ste ho mohli vybrať.



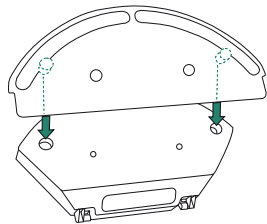
2 Vyberte platňu s podložkou zo zásobníka.



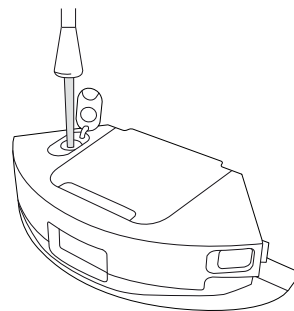
3 Zláhka navlhčíte mopovacíu podložku a pripevníte ju na platňu s podložkou.



4 Znova nasadíte platňu s podložkou na zásobník.



5 Naplňte nádržku vodou.



6 Vložte zásobník späť do robota.

7 Položte robot na podlahu a stlačte tlačidlo CLEAN na robote.



POZNÁMKA: Ak robot potrebuje vodu uprostred úlohy, ťuknutím na tlačidlo CLEAN ho pozastavíte. Vyberte zásobník a dolejte vodu. Znovu nasadíte zásobník a opätovným stlačením tlačidla CLEAN pokračujte v úlohe.

Starostlivosť a údržba vášho robota

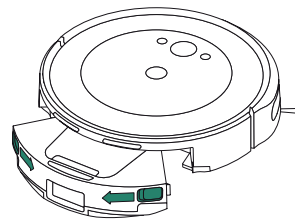
Na zachovanie optimálneho výkonu vášho robota nezabudnite pravidelne vykonávať nasledujúcu základnú starostlivosť a údržbu. Môžete si pozrieť ďalšie inštruktážne videá v aplikácii iRobot Home. Ak si všimnete, že robot zbiera z podlahy menej nečistôt, vyprázdňte zásobník a vyčistite filter a kefy.

Diel	Interval údržby	Interval výmeny*
Zásobník na suché nečistoty	Vyprázdňte zásobník podľa potreby	-
Nádržka na vodu	Vyprázdňte po každej úlohe	-
Filter	Vyčistite raz za týždeň (ak máte domáce zvieratá, tak dvakrát za týždeň)	Každých 3 – 6 mesiacov
Bočná kefka na zametanie okolo stien	Vyčistite každé 2 týždne alebo podľa potreby	Každých 3 – 6 mesiacov
Kefa na rôzne povrchy	Vyčistite raz týždenne	Každých 6 – 12 mesiacov
Predné koliesko	Vyčistite každé 2 týždne alebo podľa potreby	-
Nabíjacie kontakty	Vyčistite každé 2 týždne alebo podľa potreby	-
Senzory	Vyčistite raz za mesiac alebo podľa potreby	-
Mopovacia podložka	Vyčistite po mopovaní	Každých 3 – 6 mesiacov. Vyhodte do domového odpadu, keď už nie je použiteľná

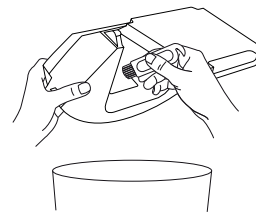
* Interval výmeny dielov môže byť rôzny. Diely by sa mali vymeniť, ak sú na nich viditeľné známky opotrebenia. Ak budete potrebovať akýkoľvek náhradný diel, na získanie podrobnejších informácií sa obráťte na oddelenie starostlivosti o zákazníkov spoločnosti iRobot.

Vyprázdňovanie zásobníka

- 1 Stlačte tlačidlo na uvoľnenie zásobníka, aby ste ho mohli vybrať.



- 2 Otvorte dverka a vyprázdňte a vyčistite zásobník čistiacou kefou.



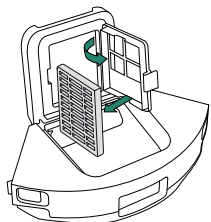
- 3 Vložte zásobník späť do robota.



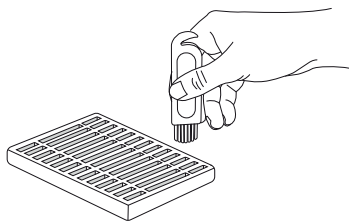
DÔLEŽITÉ: Zásobník neoplachujte ani nenamáčajte. Pravidelne čistite zásobník, aby sa v ňom neusadzovali nečistoty.

Čistenie filtra

- 1 Vyberte zásobník. Otvorte dverka zásobníka a vyberte filter.



- 2 Odstráňte nečistoty čistiacou kefou.



- 3 Vložte doňho filter a zásobník vložte späť do robota.

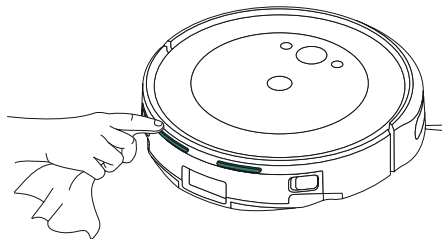


POZNÁMKA: Filter možno opláchnuť vodou. Pred opätovným nasadením sa uistite, že je úplne suchý. Neodporúča sa časté oplachovanie.

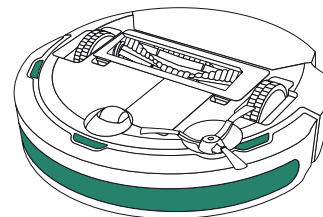
Čistenie nabíjajúcich kontaktov a senzorov

Utrite nabíjacie kontakty a senzory čistou a suchou handričkou.

NABÍJACIE KONTAKTY



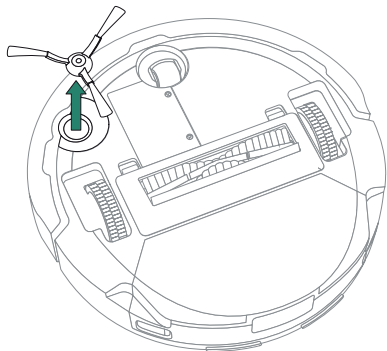
SENZORY



DÔLEŽITÉ: Nestriekajte čistiaci roztok ani vodu na senzory ani na ich otvory.

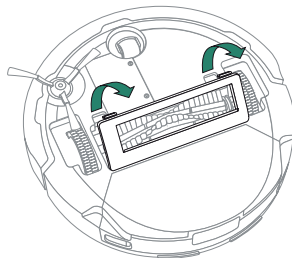
Čistenie bočnej kefy na zametanie okolo stien

Potiahnite a vyberte bočnú kefu na zametanie okolo stien. Odstráňte všetky vlasy alebo nečistoty pomocou čistiacej kefy a potom znovu nasadte bočnú kefu na zametanie okolo stien.

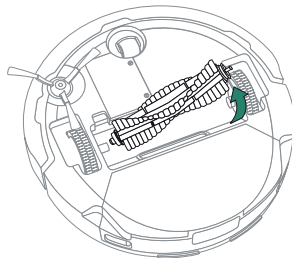


Čistenie kefy na rôzne povrchy

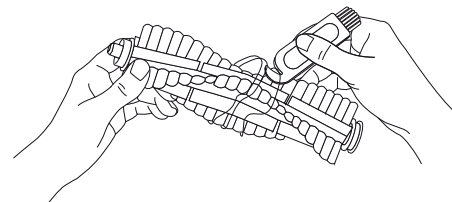
- 1 Stlačte zarážky na uvoľnenie krytu hlavných kief a zdvihnutím odstráňte kryt hlavných kief



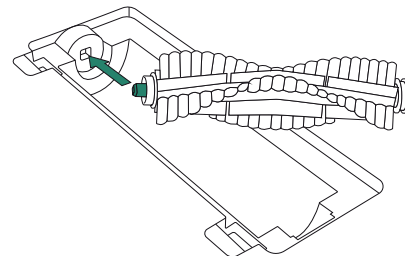
- 2 Odstráňte kefu na rôzne povrchy



- 3 Pomocou čistiacej kefy odstráňte všetky vlasy alebo nečistoty z kefy na rôzne povrchy

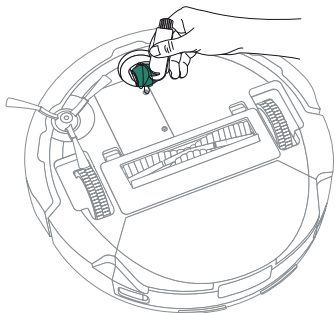


- 4 Znova nasadte kefu na rôzne povrchy a kryt hlavných kief do robota



Čistenie predného kolieska

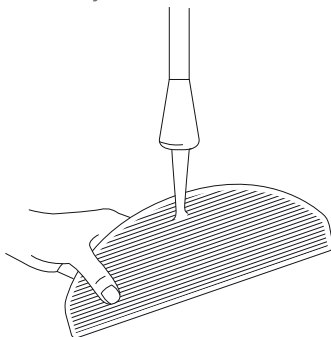
Pomocou čistiacej kefy odstráňte vlasy a nečistoty z predného kolieska.



DÔLEŽITÉ: Zablokovanie predného kolieska vlasmi alebo nečistotami by mohlo mať za následok poškodenie podlahy. Ak sa koliesko ani po vyčistení voľne neotáča, kontaktujte oddelenie starostlivosti o zákazníkov.

Čistenie mopovacej podložky

Mopovacia podložku dôkladne ručne umyte studenou vodou a nechajte uschnúť na vzduchu.



Starostlivosť a údržba vašej stanice

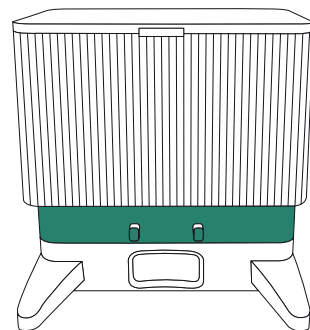
Ak chcete zabezpečiť bezproblémovú prevádzku stanice, vykonávajte postupy uvedené na nasledujúcich stranách.

Diel	Interval údržby	Interval výmeny*
Nabíjacie kontakty	Raz za mesiac	-
Senzory	Čistíte raz za mesiac	-
Okienko infračerveného senzora	Čistíte raz za mesiac	-
Vrecká	-	Vrecká je nutné vymeniť, keď vás na to upozorní indikátor LED alebo aplikácia iRobot Home
Kryt odsávača	Raz za mesiac (odstráňte nečistoty z krytu odsávača)	

* Interval výmeny dielov môže byť rôzny. Diely by sa mali vymeniť, ak sú na nich viditeľné známky opotrebenia. Ak budete potrebovať akýkoľvek náhradný diel, na získanie podrobnejších informácií sa obráťte na oddelenie starostlivosti o zákazníkov spoločnosti iRobot.

Čistenie nabíjacích kontaktov a okienka infračerveného senzora

Skontrolujte komponenty a uistite sa, že sa na nich nenachádzajú nečistoty. Utrite ich čistou a suchou handričkou.

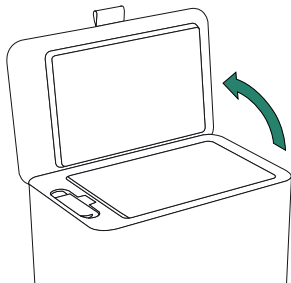


DÔLEŽITÉ: Nestriekajte čistiaci roztok ani vodu na senzory ani na ich otvory.

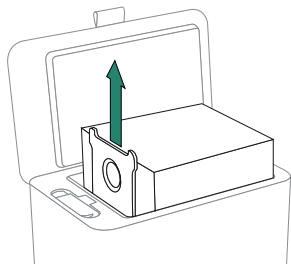
SK

Výmena vrečka

- 1 Nadvihnutím otvorte vrchnák nádoby.



- 2 Vrečko z nádoby vyberiete tak, že potiahnete úchytku.



- 3 Nové vrečko nasadíte zasunutím úchytky do vodiacich líšt. Tým sa vrečko uzatvorí, aby z neho neunikal prach a nečistoty.

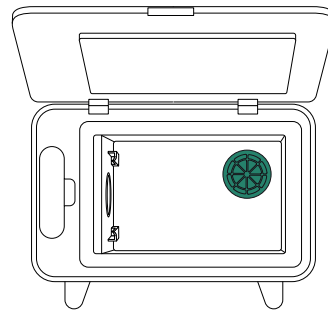
- 4 Vrchnák zatlačte dole a uistite sa, že je úplne zatvorený.



DÔLEŽITÉ: Ak chcete zabezpečiť optimálny výkon svojho robota a stanice, podľa potreby čistíte a/alebo vymieňajte filter v robote.

Odstránenie nečistôt z krytu odsávača

Skontrolujte, či sa na kryte odsávača nenahromadili vlákna alebo nečistoty. Ak áno, odstráňte ich čistou a suchou handričkou.



Riešenie problémov

Riešenie problémov s vaším robotom


Ak niečo nie je v poriadku, robot vás na to upozorní zvukovým upozorením a rozsvietením svetelného indikátora s ikonou napájania svetiacou načerveno. Podrobnosti zobrazíte stlačením tlačidla CLEAN. Ďalšie podporné informácie nájdete v aplikácii iRobot Home.

Ak si nie ste istí, či robot čistenie dokončil alebo pozastavil, skontrolujte jeho stav v aplikácii iRobot Home.

BEZPEČNOSŤ A PREPRAVA BATÉRIE



VAROVANIE: Lítium-iónové batérie a výrobky obsahujúce lítium-iónové batérie podliehajú prísnyim právnym predpisom týkajúcim sa prepravy. Ak potrebujete tento výrobok poslať do servisu alebo ho z akéhokoľvek dôvodu prepraviť, MUSÍTE dodržiavať nasledujúce pokyny týkajúce sa prepravy.

- Batériu MUSÍTE pred prepravou vypnúť.
- Batériu vypnete tak, že robot vyberiete z nabijacej stanice a 9 sekúnd podržíte stlačené tlačidlo . Všetky indikátory sa vypnú.
- Pred prepravou robot dôkladne zabaľte.

Ak potrebujete ďalšiu pomoc, obráťte sa na náš tím na oddelení starostlivosti o zákazníkov alebo navštívte stránku www.iRobot.sk.

Riešenie problémov so stanicou

Ak niečo nie je v poriadku, stanica vám to oznámi prostredníctvom indikátora LED v prednej časti nádoby a prostredníctvom aplikácie iRobot Home. Ak stanica nefunguje podľa očakávania, skontrolujte chyby v aplikácii iRobot Home.

Indikátor LED	Bežná chyba	Postup opravy
Svieti načerveno	Vrečko je plné alebo chýba	Ak je vrečko plné, vymeňte ho. Ak chýba, doplňte ho. Uistite sa, že vrečko je správne vložené. Ak problém pretrváva, odstráňte nečistoty z otvoru v spodnej časti robota a z otvoru na stanici.

Tento výrobok je vybavený tepelnou ochranou, ktorá slúži na ochranu pred poškodením v dôsledku prehriatia. Ak ochrana funguje, motor prestane bežať. Ak k tomu dôjde, odpojte jednotku od napájania, nechajte ju 30 minút vychladnúť, odstráňte prekážky z otvoru na odsávanie a trubice na odsávanie, a potom jednotku znova zapojte.

Regulačné informácie



Spoločnosť iRobot týmto vyhlasuje, že tento robotický vysávač a mop RCC-Y1 je v súlade so smernicou 2014/53/EÚ o rádiových zariadeniach. Úplné znenie vyhlásenia o zhode EÚ je k dispozícii na webovej adrese: www.irobot.com/compliance



Spoločnosť iRobot týmto vyhlasuje, že tento robotický vysávač a mop RCC-Y1 je v súlade s predpismi o rádiových zariadeniach z roku 2017. Úplné znenie vyhlásenia o zhode UKCA je k dispozícii na nasledujúcej webovej adrese: www.irobot.com/compliance

Správu o chemických látkach so zoznamom látok SVHC (látky vzbudzujúce veľmi veľké obavy) podľa nariadenia EÚ č. 1907/2006 môžete nájsť tu: www.irobot.com/compliance



Tento symbol na výrobku znamená, že spotrebič nesmiete likvidovať ako bežný netriedený komunálny odpad. Ako konečný spotrebiteľ máte zodpovednosť za zlikvidovanie spotrebiča po uplynutí životnosti spôsobom šetrným k životnému prostrediu, a to napríklad:

- (1) vrátením distribútorovi alebo predajcovi, od ktorého ste výrobok kúpili; alebo
- (2) odovzdaním na vyhradenom zbernom mieste.

Likvidácia tohto výrobku správnym spôsobom šetrí vzácne zdroje a zabraňuje vzniku možných negatívnych vplyvov na ľudské zdravie a životné prostredie, ktoré by mohli vzniknúť pri nevhodnej manipulácii s odpadom. Ďalšie informácie môžete získať od miestnych úradov alebo najbližšieho zberného miesta. Za nesprávnu likvidáciu tohto odpadu môžu byť v súlade s vnútroštátnymi právnymi predpismi uložené pokuty. Ďalšie informácie môžete získať na stránke: https://ec.europa.eu/environment/topics/waste-and-recycling/waste-electrical-and-electronic-equipment-weee_en

Regulačný model RCC-Y1 obsahuje model rádiového modulu Espressif: ESP32-S3-WROOM-1, ktorý pracuje v pásme WLAN 2,4 GHz. Prevádzka v pásme 2,4 GHz je v EÚ a Spojenom kráľovstve obmedzená na rozsah 2,412 GHz až 2,472 GHz s maximálnym výstupným výkonom EIRP 19,98 dBm (99,5 mW) pri frekvencii 2412 MHz.

Starostlivosť o zákazníkov spoločnosti iRobot

Slovenská republika

V prípade akýchkoľvek otázok alebo postrehov týkajúcich sa vášho robotického vysávača Roomba® sa pred kontaktovaním predajcu obráťte na spoločnosť iRobot.

Ďalšie informácie k radám, často kladeným otázkam, príslušenstvu a informácie o ďalších zariadeniach spoločnosti iRobot získate tiež na web stránke www.irobot.sk. Ak budete napriek tomu potrebovať pomoc, kontaktujte nás na iRoboti infolinke 0418 77 50 69, alebo prostredníctvom kontaktného formulára, ktorý nájdete na našej web stránke.

Prevádzková doba iRobot infolinky (spoplatnená infolinka):

- Pondelok až piatok, 8:00 – 16:00

Výhradný dovozca a distribútor značky iRobot pre SR:

Certus Mercatus s.r.o.
K Žižkovu 282/9
190 00 Praha 9

Infolinka: 0418 77 50 69
E-mail: info@irobot.sk

Recyklujte výrobky spoločnosti iRobot po uplynutí životnosti zodpovedne podľa miestnych predpisov. Nasledujúci zoznam obsahuje recyklačné organizácie OEEZ zazmluvnené spoločnosťou iRobot v čase predaja výrobku.

Krajina	Organizácia	Adresa URL
Rakúsko	UFH	http://www.elektro-ade.at/elektrogeraete-sammeln/liste-der-sammelstoesterreich/
Belgicko	Recupel	https://www.recupel.be/en/where-to-go/?searchcollectionPoints=&categories=1%2C2%2C3%2C4#
Nemecko	Zentek	https://www.ear-system.de/ear-verzeichnis/sammel-und-ruecknahmestback
Španielsko	Ecotic	https://punto-limpio.info/
Francúzsko	Eco-systèmes	https://www.eco-systemes.fr/france
Írsko	WEEE Ireland	http://www.weeeireland.ie/household-recycling/where-can-i-recycle/
Holandsko	Wecycle	https://www.watismijnapparaatwaard.nl/
Portugalsko	Electrao	http://www.ondereciclar.pt/
Spojené kráľovstvo	REPIC	http://www.responsible-recycling.co.uk/contact-us/find-your-local-recycling-centre/

Adresa výrobcu: iRobot Corporation, 8 Crosby Drive, Bedford, MA 01730, USA



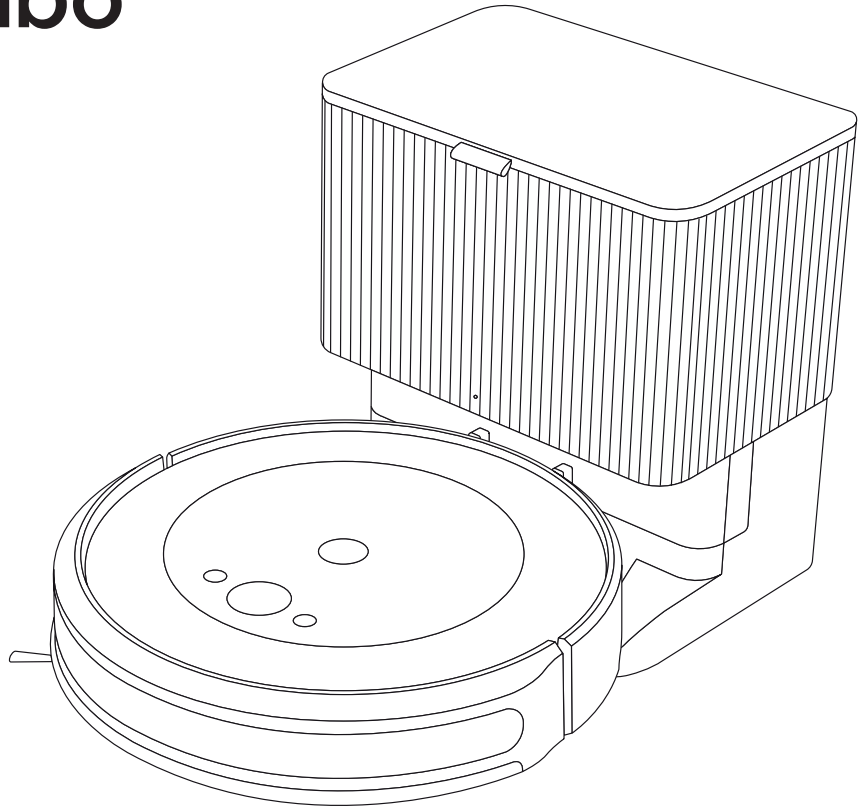
©2024 iRobot Corporation, 8 Crosby Drive, Bedford, MA 01730 USA. Všetky práva vyhradené.
iRobot® a Roomba Combo® sú registrované ochranné známky spoločnosti iRobot Corporation.
AutoEmpty™ je ochranná známka spoločnosti iRobot Corporation. Wi-Fi a Logo Wi-Fi sú
registrované ochranné známky spoločnosti Wi-Fi Alliance. Apple a App Store sú ochranné známky
spoločnosti Apple, Inc., registrované v Spojených štátoch a iných krajinách.

Roomba Combo[®]

2 Essential robot

+ AutoEmpty™ dokkoló

Felhasználói kézikönyv



iRobot

Biztonsági információk

Fontos biztonsági információk

Ez a felhasználói kézikönyv tartalmazza a szabályozási modell(ek)re vonatkozó információkat: Robot: RCC-Y1 | Dokkoló: ADO-Ny (y=1-3) | Akkumulátor: ABL-G | Robot-rádiómodul: ESP32-S3-WROOM-1


ŐRIZZE MEG A KÉZIKÖNYVET

 **FIGYELMEZTETÉS:** Elektromos készülék használatakor mindig kövesse a következő alapvető óvintézkedéseket:

OLVASSON EL MINDEN UTASÍTÁST

 **FIGYELMEZTETÉS:** A sérülések és károk kockázatának csökkentése érdekében olvassa el és tartsa szem előtt ezeket a biztonsági óvintézkedéseket a robot beállítása, használata és karbantartása közben.

Ezt a készüléket 8 évesnél idősebb gyermekek és megváltozott fizikai, érzékszervi vagy mentális képességekkel rendelkező személyek, valamint tapasztalattal és ismerettel nem rendelkezők kizárólag felügyelettel, illetve a készülék biztonságos használatára vonatkozó tudnivalók ismertetése után és a vele járó veszélyek ismeretében használhatják. A készülék nem játék. A készülék tisztítása és felhasználói karbantartása gyermekek számára felügyelet nélkül tilos.

 Ez a biztonsági kockázatra figyelmeztető jel. Fizikai sérülések kockázatának veszélyére figyelmeztet. A sérülések és halálos esetek elkerülése érdekében tartson be minden olyan biztonsági utasítást, amelynél ez a szimbólum látható.

 Áramütés veszélye



Csak beltéri használatra



Névleges kimeneti teljesítmény, egyenáram



Olvassa el a felhasználói kézikönyvet

 Tűzveszély



II. osztályú berendezés



Névleges bemeneti teljesítmény, egyenáram



Gyermekektől elzárva tartandó



Az újrahasznosítás általános szimbóluma

 Vigyázat



III. osztályú berendezés



Névleges bemeneti teljesítmény, váltóáram



Külön tápegység

FIGYELMEZTETÉS: Olyan veszélyes helyzetre hívja fel a figyelmet, amelyet a halálesetek és a súlyos sérülések megelőzése érdekében el kell kerülni.

VIGYÁZAT: Olyan veszélyes helyzetre hívja fel a figyelmet, amelyet az enyhébb vagy mérsékelt súlyos sérülések megelőzése érdekében el kell kerülni.

MEGJEGYZÉS: Olyan veszélyes helyzetre hívja fel a figyelmet, amelyet az anyagi kár megelőzése érdekében el kell kerülni.

ÁLTALÁNOS

FIGYELMEZTETÉS

- A termékhez egy, az adott régióban jóváhagyott tápkábel van mellékelve, amely úgy van kialakítva, hogy a szabványos háztartási elektromos aljzatokhoz lehessen csatlakoztatni. Ne használjon semmilyen más tápkábelt. Ha cserekábelre van szükség, forduljon az ügyfélszolgálathoz, amelytől az adott országban használható megfelelő tápkábel beszerezhető.
- Ne szerelje szét a robotot, kizárólag a Felhasználói kézikönyvben ismertetett módon nyissa azt fel. Nincs bennük javítható alkatrész. A javítást csakis a hivatalos szervizzel végeztesse.
- Áramütés veszélye! Kizárólag beltérben, száraz felületen használható.
- Ne érjen a termékhez nedves kézzel.
- A termék nem játékszer. A kisgyermekeket és kisállatokat ne hagyja felügyelet nélkül a robot működése közben. Ne üljön vagy álljon rá a robotra vagy a dokkolóra.
- Ne üljön vagy álljon a termékre.
- A terméket kizárólag szobahőmérsékleten tárolja és használja.
- Csak jóváhagyott töltőt használjon. A nem jóváhagyott töltők használata esetén az akkumulátor felforrósodhat, füstölhet, kigyulladhat vagy felrobbanhat.
- Ha a tisztítandó helyiséghez erkély is tartozik, az erkély fizikai akadály segítségével el kell zárni, ezzel biztosítva a biztonságos működést.
- Ha a tisztítandó helyiségben olyan eszközök is vannak, mint például tűzhely, ventilátor, hordozható hőszugárzó vagy párástító, távolítsa el azokat a használat előtt. Fennáll a sérülés, baleset vagy üzemzavar veszélye, ha a robot hozzáér ezekhez a tárgyakhoz, illetve felöli azokat.
- Óvja a robotot és a töltőállomást a nedvességtől.
- Tisztítsa meg a szintérzékelőket a felhalmozódott szennyeződésektől.

- Tartsa észben, hogy a padló nedves lehet, miután a robottal nedves tisztítást végzett.
- Ne öntsön bele forró vizet, tisztítószert vagy fertőtlenítőszert, illetve ezekhez hasonló folyadékokat, mert ezek károsíthatják a robotot.

VIGYÁZAT

- Ne használja a robotot olyan területeken, ahol csupasz elektromos aljzatok állnak ki a padlóból vagy gázlezáró szelepek vannak elhelyezve a padlóba.
- A készülékkel ne szedessen fel éles tárgyakat, üvegcserepeket, illetve égő vagy füstölő dolgokat.
- Felhívjuk rá a figyelmet, hogy a robot önálló mozgást végez. Legyen óvatos, amikor áthalad a robot által takarított területen, nehogy rálépjen.
- Ha a készülék áthalad egy elektromos kábelen és magával rántja azt, előfordulhat, hogy valamit lever az asztalról vagy a polcra. A készülék használata előtt vegye fel a földről a ruhákat, a lehullott papírt és a törékeny tárgyakat, és emelje fel a redőnyök és függönyök zsinórait, valamint az elektromos kábeleket. Oltsa el a gyertyákat. Kapcsolja ki a hordozható hőszugárzókat.
- Végezze el a szükséges karbantartást a Felhasználói kézikönyvben leírtak szerint a robot és a töltőállomás biztonságos működése érdekében.
- Ha a robot olyan helyiségben működik, ahol lépcső is van, kérjük, távolítsa el minden akadályt a legfelső lépcsőfokról.

MEGJEGYZÉS

- Óvja a robotot és a dokkolót a nedvességtől.
- Ne helyezzen semmit a robotra vagy a töltőállomásra.
- Ha nem tartja tisztán a töltő érintkezőit, előfordulhat, hogy a robot akkumulátora nem töltődik megfelelően, és annak érintkezői felforrósodnak.
- Mielőtt kemény padlóburkolaton használná a robotot, kérjük, tesztelje egy kisebb területen, hogy a robot megfelelően működik-e. Ha olyan kemény padlóburkolaton használja a robotot, amely nem használható ilyen porszívókkal, az a padló károsodásával járhat. Ha kérdései merülnek fel a kompatibilitással kapcsolatban, vegye fel a kapcsolatot a kemény padlóburkolat gyártójával.

- A robot szőnyegen való használata esetén győződjön meg arról, hogy az adott szőnyegen használható-e a roboton található többfelszínű gumikefe. Ha olyan szőnyegen használja a robotot, amely nem használható ilyen porszívókkal, az a szőnyeg károsodásával járhat. Ha kérdései merülnek fel a kompatibilitással kapcsolatban, vegye fel a kapcsolatot a szőnyeg gyártójával.

DOKKOLÓ

FIGYELMEZTETÉS

- Ha a készülék nem működik megfelelően, ha leesett, megsérült, a szabadban maradt vagy vízbe esett, juttassa el azt a hivatalos szervizbe.
- Ne használja a dokkolót sérült csatlakozószinórral vagy dugóval. Ha a kábel vagy a dugó sérült, ki kell cserélni.
- Mindig vegye le a robotot a töltőállomásról tisztítás vagy karbantartás előtt.
- Ne használja a dokkolót emelvényként, lépcsőként.
- A robotot csak a mellékelt tápegységgel töltsen fel. A mellékelt tápegység biztonságos, extra alacsony, a roboton lévő bemeneti jelzésnek megfelelő feszültséget biztosít, amely a biztonságos működés fenntartása miatt szükséges.
- Annak érdekében, hogy a robot ne essen le a lépcsőről, a töltőállomás és a lépcsők között hagyjon mindig legalább 1,2 méter távolságot.
- Ügyeljen arra, hogy ne kerüljön folyadék a dokkolóra vagy annak belsejébe.
- Az áramütés elkerülése érdekében tisztítás előtt húzza ki a dokkolót.
- Tartsa távol a dokkolót és az elektromos kábelt a hőforrásoktól.
- Ne helyezzen semmilyen tárgyat a nyílásokba. Ne használja a készüléket, ha valamelyik nyílása eltömődött; porolja le róla a szöszöket, hajjat, port és minden mást, ami csökkentheti a légáramlást.
- A dokkoló helyes karbantartása érdekében ne tegyen annak Szennyeződéssűrítő csövébe idegen tárgyakat, és győződjön meg róla, hogy szennyeződésmentes.
- A hőkioldó véletlen visszaállítása miatt bekövetkező veszély elkerülése érdekében a készüléket nem szabad külső kapcsolóeszközön, például időzítőn keresztül biztosítani, vagy olyan áramkörhöz csatlakoztatni, amelyet a rendszer rendszeresen be- és kikapcsol.
- Ne öntsön folyadékot a készülékre, és ne merítse vízbe.
- Ne használja szabadban vagy nedves felületeken.

- Ne engedje, hogy játékként használják. Különös figyelemmel kísérje a készülék működését, ha gyerekek közelében használják azt.
- Csak a kézikönyvben leírtak szerint használja.

MEGJEGYZÉS

- A termék nem használható semmilyen áramátalakítóval. Az áramátalakító használata azonnal érvényteleníti a garanciát.
- Ha a lakókörnyezetében gyakran támadnak zivatarok, a készüléket érdemes túláramvédővel is felszerelni. Erős viharok esetén a robot töltőállomását is el lehet látni túláramvédővel.
- Ne használja porzsák és/vagy szűrők nélkül.

TISZTÍTÓOLDAT

FIGYELMEZTETÉS

- Ne öntsön bele forró vizet, tisztítószert vagy fertőtlenítőszert, illetve ezekhez hasonló folyadékokat, mert ezek károsíthatják a robotot.

AKKUMULÁTOR

FIGYELMEZTETÉS

- Ne nyissa fel, ne nyomja össze, ne tegye ki 80 °C-nál magasabb hőmérsékletnek, ne égesse el. A megfelelő használatra, karbantartásra, kezelésre és ártalmatlanításra vonatkozóan kövesse a Felhasználói kézikönyv utasításait.
- Az akkumulátor érintkezőt ne zárja rövidre fémtárgyakkal, illetve ne merítse folyadékba az akkumulátort. Ügyeljen rá, hogy az akkumulátort ne érje mechanikus ütés.
- A lítium-ion akkumulátorok és a lítium-ion akkumulátort tartalmazó termékek szállítására szigorú előírások vonatkoznak. Ha a terméket (az akkumulátorral együtt) szervizelési, utazási vagy bármilyen más céllal szállítani kell, akkor a szállítással kapcsolatos információkért mindig tekintse meg a Felhasználói kézikönyv Hibaelhárítás szakaszát, vagy kérdezze meg az ügyfélszolgálatot.

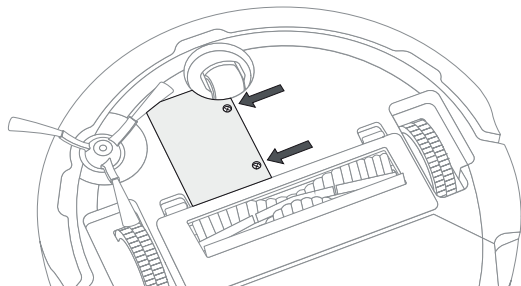
- Sérült vagy szivárgó akkumulátort ne töltsön. A folyadék bőrfelületre vagy szembe ne kerüljön. Ha mégis a bőrére került az akkumulátorfolyadék, öblítse le bő vízzel az adott területet, és forduljon orvoshoz. Az akkumulátort helyezze lezárt műanyag zacskóba, és biztonságosan, a helyi környezetvédelmi előírások szerint gondoskodjon az újrahaznosításáról vagy a leselejtezéséről, vagy ártalmatlanítás céljából juttassa vissza az iRobot helyi hivatalos szervizközpontjába.
- Az akkumulátort tartsa tiszta, száraz állapotban. Ha a cella-/akkumulátorvégződés bepiszkolódik, törölje meg őket tiszta, száraz törlőkendővel.

! VIGYÁZAT !

- A gyermekek csak felügyelet mellett használhatják az akkumulátort. Az akkumulátor vagy egy akkumulátorcella lenyelése esetén azonnal forduljon orvoshoz.

MEGJEGYZÉS

- Az akkumulátort ki kell venni a robotból az újrahaznosítás vagy leselejtezés előtt.
- Az akkumulátor újrahaznosításhoz vagy ártalmatlanításhoz lazítsa meg a két csavart. Távolítsa el az akkumulátorrekesz fedelét, és húzza ki az akkumulátorkábelét.



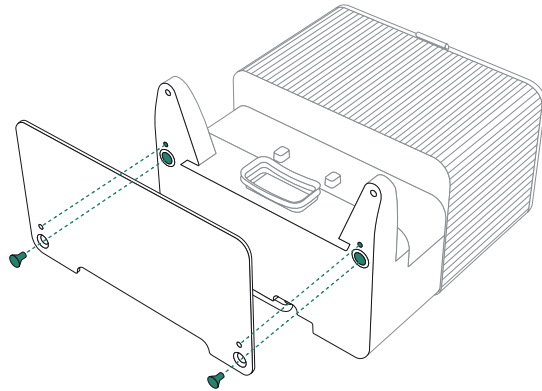
Az akkumulátoron feltüntetett szimbólum azt jelzi, hogy az akkumulátort nem szabad vegyes háztartási hulladékként ártalmatlanítani. Végfelhasználóként az Ön felelőssége, hogy a készülék elhasználdott akkumulátorát környezetbarát módon ártalmatlanítsa az alábbiak szerint:

- (1) juttassa vissza a kereskedőnek, akitől megvásárolta a terméket; vagy
- (2) ártalmatlanítsa egy kijelölt gyűjtőponton.

Az elhasználdott akkumulátorok szelektív gyűjtése és újrahaznosítása segít a természeti erőforrások megőrzésében, az újrahaznosítás pedig az emberi egészséget és a környezetvédelmet biztosítva történik. További információért forduljon a helyi újrahaznosítási irodához vagy a kereskedőhöz, akitől eredetileg vásárolta a terméket. Az elhasználdott akkumulátorok megfelelő ártalmatlanításának elmulasztása negatív hatással lehet a környezetre és az emberi egészségre az elemek és akkumulátorok anyagai miatt.

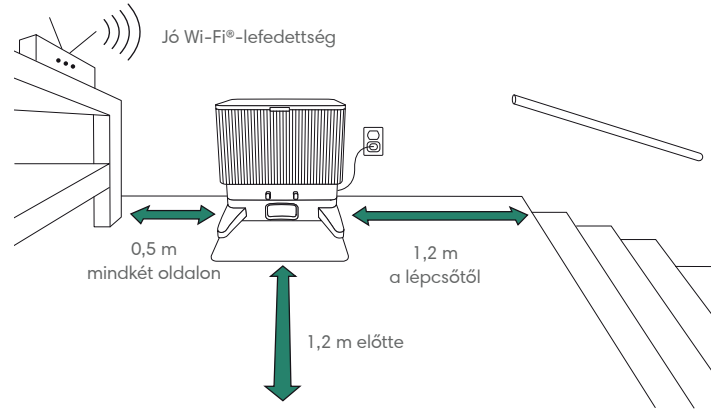
Első lépések

1 Szerelje fel a cseptálcát



Óvatosan helyezze a dokkolót a hátoldalára. Igazítsa egymáshoz a cseptálca és a dokkoló rögzítési pontjait. Nyomja a helyére a gumipántokat a csepegtető tálcá rögzítéséhez.

2 Helyezze megfelelő pozícióba a dokkolót

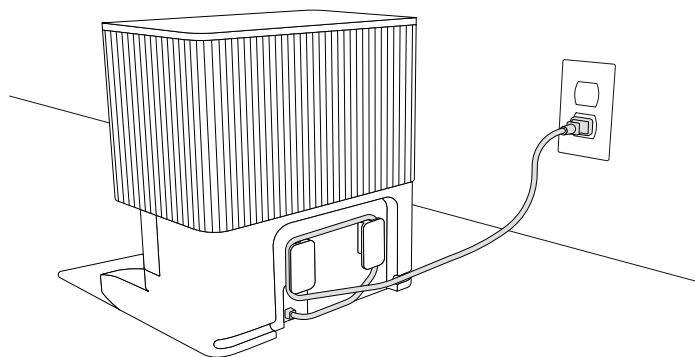


MEGJEGYZÉS: A dokkolót kemény felületű padlón helyezze el. Ne tegye ki közvetlen napsugárzásnak. A megfelelő dokkolási teljesítményhez ügyeljen arra, hogy a dokkoló körüli terület akadályoktól mentes legyen.



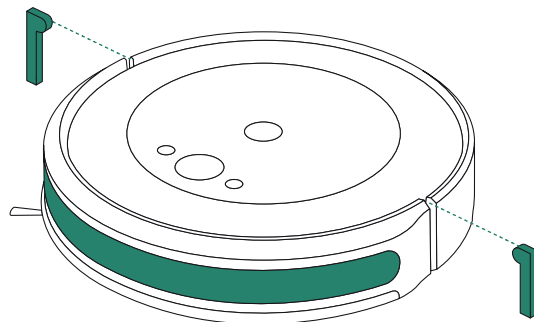
FIGYELMEZTETÉS: Annak érdekében, hogy a robot ne essen le a lépcsőről, a dokkoló és a lépcsők között hagyjon mindig legalább 1,2 méter távolságot.

3 Dugja be a dokkolót



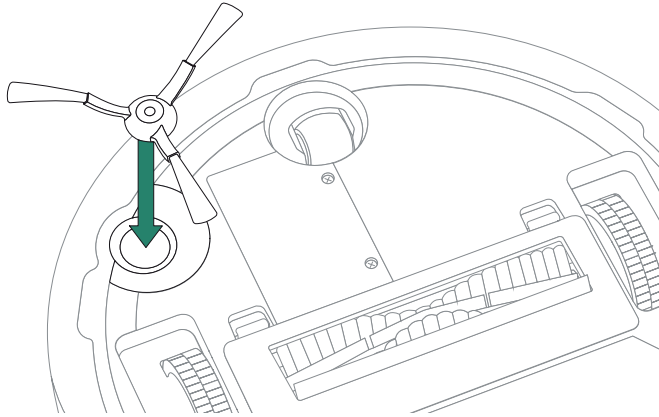
Csatlakoztassa a tápkábelt a hálózati áramforráshoz. Tekerje fel a kábelt, hogy ne akadályozza a robotot mozgás közben.

4 Távolítsa el a védőcsíkokat és a fóliát a robotról



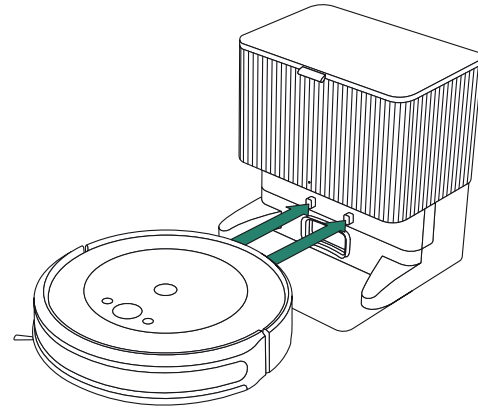
Az első használat előtt távolítsa el a robot mindkét oldalán lévő ütközésgátló védőcsíkokat és a védőfóliát a robotról.

5 Az Edge-Sweeping oldalkefe felszerelése



Igazítsa a helyére az Edge-Sweeping oldalkefét, majd nyomja le egészen addig, míg egy kattantást nem hall.

6 Ébressze fel a robotot



Helyezze a robotot a dokkoló elé, majd csúsztassa a dokkoló felé, úgy hogy a fém töltőérintkezők egy vonalban legyenek. Néhány perc múlva egy hangjelzés jelzi, hogy a robot ébren van.



MEGJEGYZÉS: A robot részlegesen feltöltve érkezik, de azt javasoljuk, hogy az első takarítási munka megkezdése előtt 4 órán keresztül töltsen a robotot.

A robot dokkolóból történő eltávolításához csúsztassa a robotot maga felé, majd emelje fel.

7 Az iRobot Home alkalmazás letöltése

Olvassa be a QR-kódot a mobilkészítményén található kamerával, vagy keresse meg az iRobot Home alkalmazást az alkalmazás-áruházban.

- A robot beállításához kövesse a részletes utasításokat.
- Beprogramozhatja az automatikus takarítást, és személyre szabhatja a takarítási beállításokat.
- Elolvashatja tippjeinket, és megismerheti a gyakran ismételt kérdésekre adott válaszokat.



MEGJEGYZÉS:

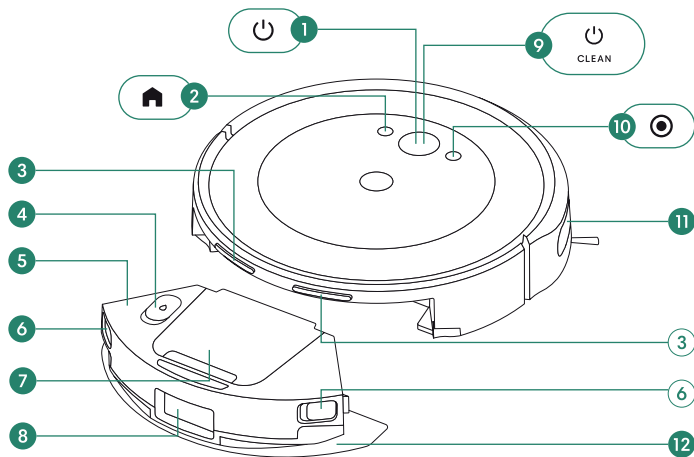
Az 5,0 GHz-es Wi-Fi nem kompatibilis a robottal.



FONTOS: A robot használata előtt olvassa el a mellékelt biztonsági információkat tartalmazó útmutatót.

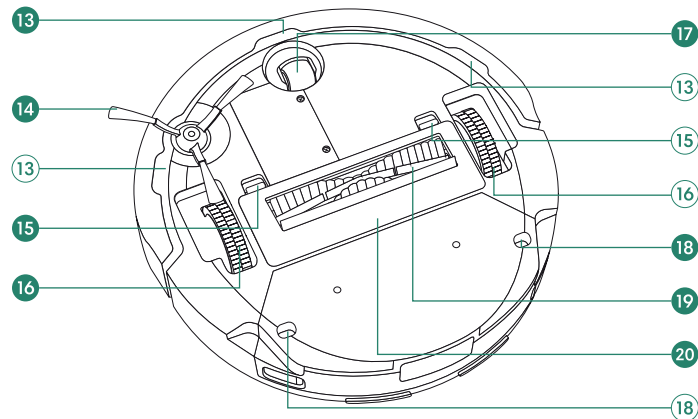
A robot bemutatása

Felülnézet



- | | |
|--------------------------|-----------------------------------|
| 1 Bekapcsolás jelzőlámpa | 7 Porttartály |
| 2 Home gomb | 8 Szennyeződéscsűrítő csatlakozás |
| 3 Töltőérintkező | 9 CLEAN gomb |
| 4 Tartálysapka | 10 Spot takarítás gombja |
| 5 Víz tartály | 11 Finom érzékelő |
| 6 Porttartálykioldó gomb | 12 Feltörlőfej |

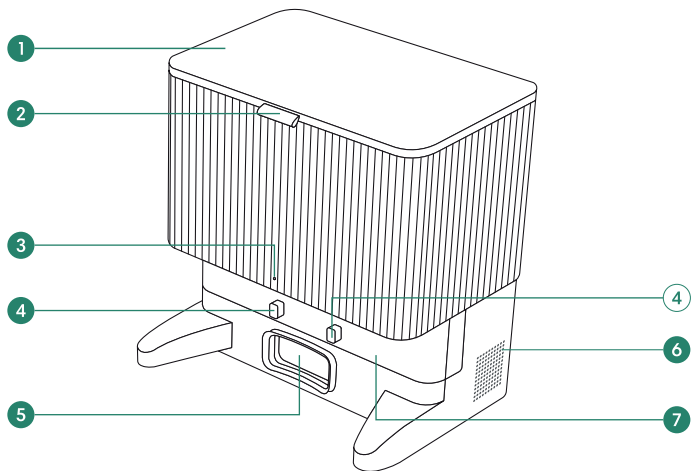
Alulnézet



- | | |
|-------------------------------|-------------------------|
| 13 Szintérezékelők | 17 Görgőkerék |
| 14 Edge-sweeping oldalkefe | 18 Feltörlőfej tartozék |
| 15 Kefék keretének kioldófüle | 19 Többfelszínű kefe |
| 16 Kerék | 20 Kefekeret |

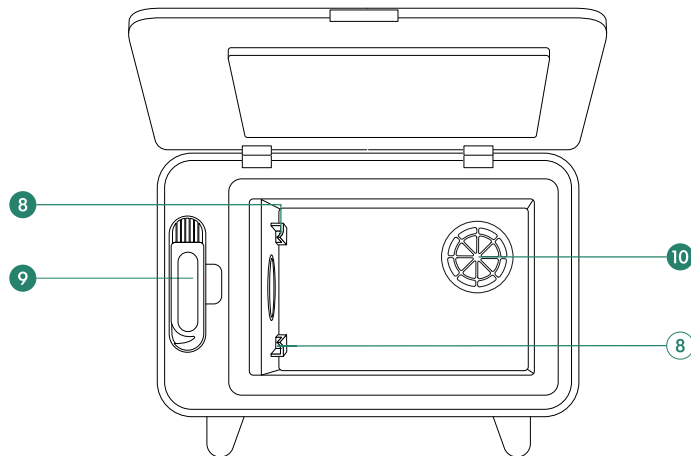
Tudnivalók a dokkolóról

Előnézet



- 1 Tartályfedél
- 2 Kihúzó fül
- 3 LED-es visszajelző
- 4 Töltőérintkező
- 5 Szennyeződésűritő csatlakozás
- 6 Szellőzőnyílás
- 7 Infravörös ablak

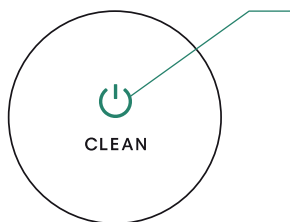
Felülnézet



- 8 Porzsák vezetősínjei
- 9 Tisztítókefe
- 10 Fűvőfedél

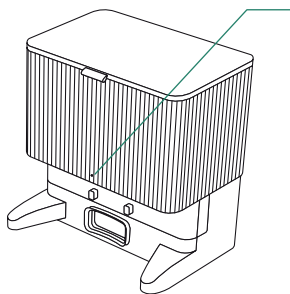
Töltés

Bekapcsolás jelzőlámpa



Folyamatos fehér: teljesen feltöltve
Villogó fehér: töltődik

Dokkoló töltési LED jelzőlámpája



Folyamatos fehér: teljesen feltöltve, töltődik
Villogó fehér: robot a dokkolóban
Villogó fehér: frissítés folyamatban
Folyamatos piros: a porzsák megtelt vagy nincs megfelelően behelyezve

Töltés takarítási munka közben

A robot visszatér a dokkolóra, ha feltöltésre van szüksége. Amint eléggé feltöltődött, a robot ott folytatja a takarítási munkát, ahol abbahagyta.

Készletléti üzemmód

A robot folyamatosan egy kevés energiát használ, amikor a dokkolón van. Amikor nem használja a robotot, akkor azt alacsonyabb fogyasztású állapotba helyezheti. A Csökkentett energiafelvételű készletléti móddal kapcsolatos utasításokért és további információkért tekintse meg a weboldalunkon található GYIK részt.

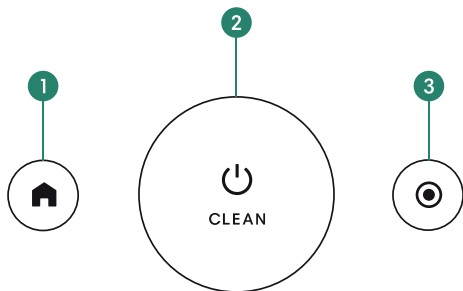
A robot tárolása

Hosszú tárolás idejére kapcsolja ki a robotot, távolítsa el a töltőállomásról és tartsa nyomva a 🏠 gombot 9 másodpercig. A robotot hűvös, száraz helyen tárolja.

Takarítás

Vezérlőgombok

HU



- 1 **Home gomb:** Érintse meg a robot dokkolóba küldéséhez
- 2 **CLEAN gomb:** Érintse meg a Start/Szünet/Folytatás gombot
Tartsa nyomva 2–5 másodpercig a munka befejezéséhez
- 3 **Spot takarítás gombja:** Érintse meg egy kijelölt terület alapos megtisztításához.

Takarítási minta



A robot automatikusan felfedezi és kitakarítja otthonát egyenletes sávokban haladva. A takarítási munka végén, és amikor töltésre van szüksége, visszatér a dokkolóba.



Takarítás előtt szedje fel az útban lévő holmikat a padlóról. Használja gyakran a robotporszívót, hogy a padló mindig tiszta legyen.

A dokkoló 90 perces inaktivitása után a robot automatikusan befejezi a takarítási munkát. Ha nem biztos benne, hogy a robot elkészült a takarítással, vagy csak szünetet tart, tekintse meg az iRobot Home alkalmazást az állapot ellenőrzéséhez.

Spot takarítás

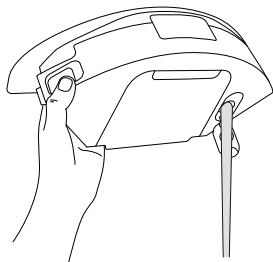
Érintse meg a  gombot egy kijelölt terület Spot tisztításához. A robot spirálisan kb. 1 méteres körben távolodik, majd újra a kezdőpont felé halad. Távolítson el minden akadályt a Spot tisztítás útvonaláról. A Spot tisztítás befejezése után a robot befejezi a takarítást. Ha szeretné visszaküldeni a robotot a dokkolóhoz, érintse meg a  gombot.

„Ne zavarjanak” üzemmód

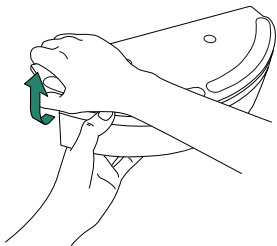
„Ne zavarjanak” üzemmódban a robotporszívó nem végez ütemezett takarítást, és a bekapcsolást jelző ikon egy perc töltés után kiálszik. A „Ne zavarjanak” üzemmód az alkalmazásban kapcsolható be és ki.

Porszívózás

- 1 Ürítse ki robot tartályt.



- 2 Válassza le a felmosólemezt és a felmosótextilt.



- 3 Helyezze a padlóra a robotot, és nyomja meg a rajta lévő CLEAN gombot.

Porszívózás és feltörlés

A robot egyszerre tud porszívózni és feltörölni, ha a felmosólemez és a felmosótextil fel van rá szerelve.

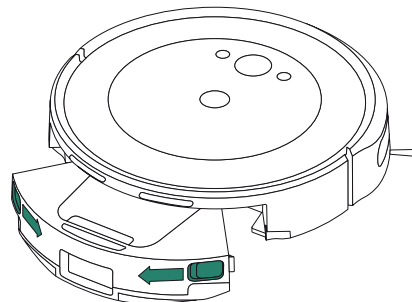
Porszívózási és feltörlési munka indítása előtt készítse elő a helyiséget a feltörölni kívánt terület szőnyegeinek eltávolításával/feltekerésével.



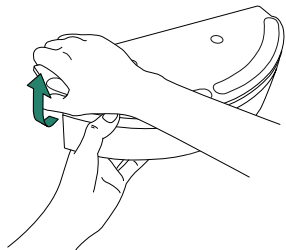
FONTOS: Ne öntsön bele forró vizet, tisztítószert vagy fertőtlenítőszert, illetve ezekhez hasonló folyadékokat, mert ezek károsíthatják a robotot.

A feltörlés és porszívózás takarítási munka befejezése után ürítse ki a víztartályt, és cserélje le a felmosótextilt.

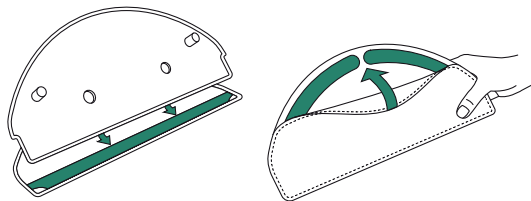
- 1 A portartály kivételéhez nyomja meg a tartálykioldó gombot.



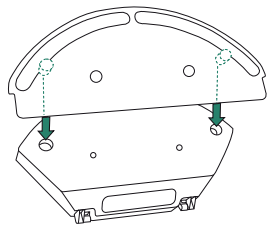
2 Távolítsa el a feltöltőlemezt a tartályról.



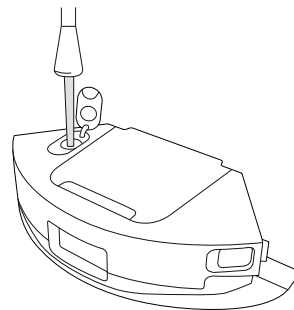
3 Enyhén nedvesítse be a felmosótexilt, és rögzítse a lemezhez.



4 Helyezze vissza el a feltöltőlemezt a tartályra.



5 Töltse meg a víztartályt vízzel.



6 Tegye vissza a portartályt a robotba.

7 Helyezze a padlóra a robotot, és nyomja meg a rajta lévő CLEAN gombot.



MEGJEGYZÉS: Ha a robotnak vízre van szüksége a munka közben, koppintson a CLEAN gombra a szüneteltetéshez. Távolítsa el a tartályt, és töltsze fel vízzel. Helyezze vissza a tartályt, és a folytatáshoz nyomja meg ismét a CLEAN gombot.

A robot tisztítására és karbantartására vonatkozó utasítások

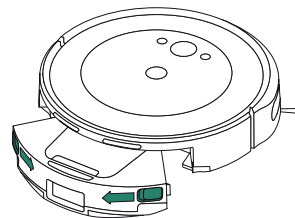
A robot optimális teljesítményének fenntartása érdekében rendszeres időközönként végezze el az alábbi alapvető tisztítási és karbantartási műveleteket. Az iRobot Home alkalmazásban további oktatóvideókat is megtekinthet. Ha azt tapasztalja, hogy a robot már nem szed fel annyi szennyeződést a padlóról, ürítse ki a portartályt, majd tisztítsa meg a szűrőt és a keféket.

Alkatrész	Karbantartás gyakorisága	Csere gyakorisága*
Száraz portartály	Szükség szerint ürítse ki a portartályt	-
Vízartály	Ürítse ki minden takarítás után	-
Szűrő	Tisztítsa meg hetente egyszer (ha kisállatot tart, hetente kétszer)	3-6 havonta
Edge-sweeping oldalkefe	Tisztítsa 2 hetente vagy szükség szerint	3-6 havonta
Többfelszínű kefe	Tisztítsa meg hetente	6-12 havonta
Elülső görgőkerék	Tisztítsa 2 hetente vagy szükség szerint	-
Töltőérintkezők	Tisztítsa 2 hetente vagy szükség szerint	-
Érzékelők	Tisztítsa havonta vagy szükség szerint	-
Felmosótextil	Tisztítsa meg feltörlés után	3-6 havonta. Ha már nem használható, dobja ki a háztartási hulladékba

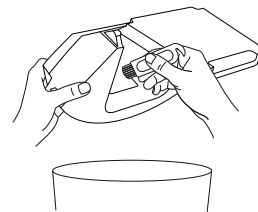
* A csere gyakorisága eltérő lehet. Az alkatrészeket akkor kell cserélni, ha elhasználódás nyomai láthatók rajtuk. Ha úgy gondolja, hogy kiegészítőre van szüksége, további információért keresse az iRobot hivatalos ügyfélszolgálatát.

A portartály ürítése

- 1 A portartály kivételéhez nyomja meg a portartálykioldó gombot.



- 2 Nyissa ki a fedelét a portartály kiürítéséhez és a tisztítókefével való tisztításához.



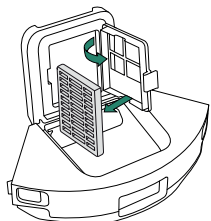
- 3 Tegye vissza a portartályt a robotba.



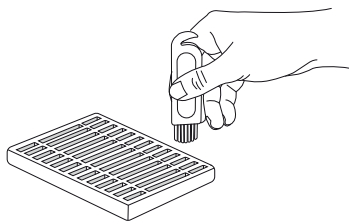
FONTOS: Ne öblítse vagy áztassa be a portartályt. Tisztítsa rendszeresen a portartályt, hogy megakadályozza a szennyeződések lerakódását.

A szűrő tisztítása

- 1 Távolítsa el a portartályt. Nyissa ki a portartály fedelét, és vegye ki a szűrőt.



- 2 Távolítsa el a szennyeződések a tisztítókefével.



- 3 Helyezze vissza a szűrőt és a portartályt a robotba.

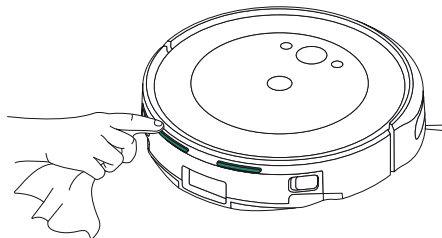


MEGJEGYZÉS: A szűrő előblíthető vízzel. Győződjön meg róla visszahelyezés előtt, hogy teljesen megszáradt. Nem javasolt gyakran öblíteni.

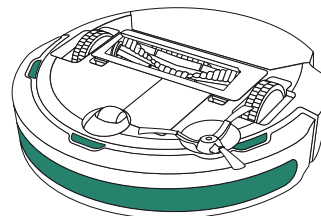
A töltőérintkezők és az érzékelők tisztítása

Törölje le a töltőérintkezőket és az érzékelőket egy tiszta, száraz törlőruhával.

TÖLTŐÉRINTKEZŐK



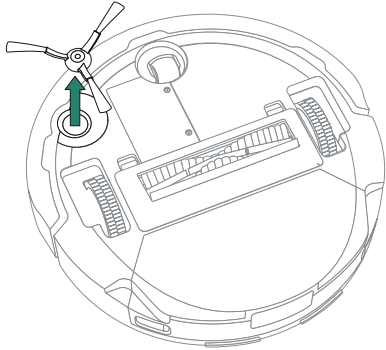
ÉRZÉKELŐK



FONTOS: Ne permetezzen vizet vagy tisztítószeret az érzékelőkre, illetve az érzékelőnyílásokba.

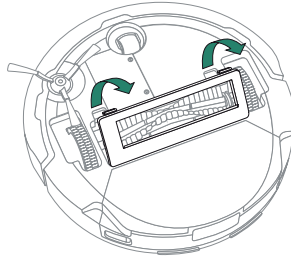
Az Edge-Sweeping oldalkefe tisztítása

Az eltávolításhoz húzza ki az Edge-Sweeping oldalkefét. A tisztítókefe segítségével távolítsa el a hajszálakat vagy szennyeződések, majd helyezze vissza az Edge-Sweeping oldalkefét.

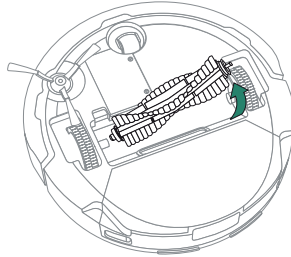


A többfelszínű kefe tisztítása

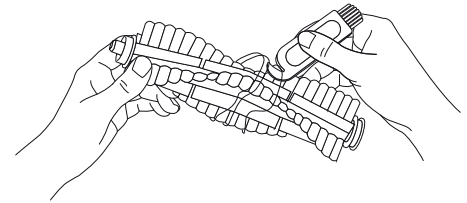
- 1 Nyomja meg a kefekeret kioldófüleit, majd emelje le a kefekeretet



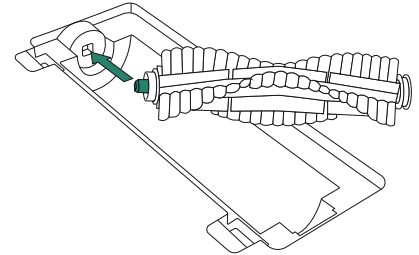
- 2 Vegye ki a többfelszínű kefét



- 3 A tisztítókefe segítségével távolítsa el a hajszálakat vagy szennyeződések a többfelszínű keferől

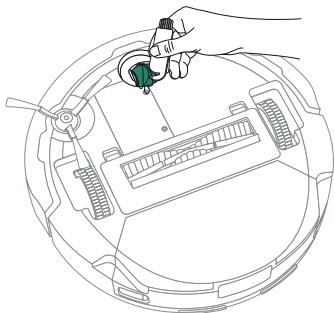


- 4 Helyezze vissza a többfelszínű kefét és a kefekeretet a robotba



Az első görgőkerék tisztítása

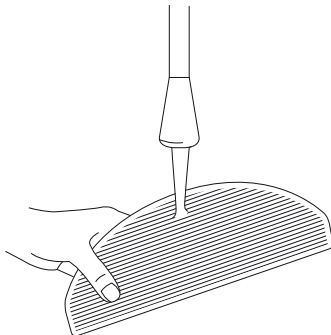
A tisztítókefe segítségével távolítsa el a hajszálakat és szennyeződések az első görgőkerékről.



FONTOS: Ha az első kereket eltömítik a hajszálak és a szennyeződések, akkor kárt tehet a padlóban. Ha a kerék nem forog szabadon a tisztítás után sem, forduljon az ügyfélszolgálathoz.

A felmosótextil tisztítása

Alaposan mossa ki kézzel a felmosótextilt hideg vízzel, és hagyja megszáradni.



A dokkoló tisztítására és karbantartására vonatkozó utasítások

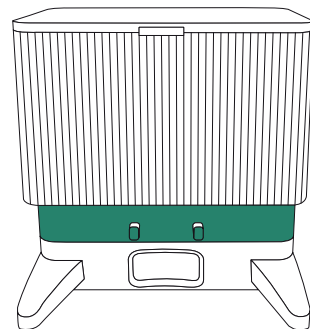
Végezze el a következő oldalakon leírt eljárásokat, hogy a dokkoló mindig a legjobb teljesítményt nyújthassa.

Alkatrész	Karbantartás gyakorisága	Csere gyakorisága*
Töltőérintkezők	Havonta egyszer	-
Érzékelők	Tisztítsa meg havonta	-
Infravörös ablak	Tisztítsa meg havonta	-
Porzsákok	-	A zsákokat akkor kell kicserélni, amikor a LED jelzőlámpa vagy az iRobot Home alkalmazás arra figyelmeztet
Fűvőfedél	Havonta egyszer (távolítsa el a szennyeződést a fűvőfedélről)	

* A csere gyakorisága eltérő lehet. Az alkatrészeket akkor kell cserélni, ha elhasználódás nyomai láthatók rajtuk. Ha úgy gondolja, hogy kiegészítőre van szüksége, további információért keresse az iRobot hivatalos ügyfélszolgálatát.

A töltőérintkezők és az infravörös ablak tisztítása

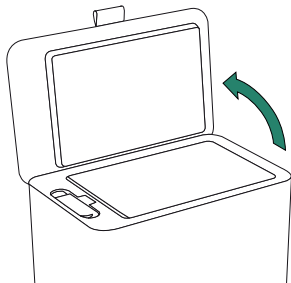
Vizsgálja meg az alkatrészeket, és győződjön meg azok szennyeződésmentességéről. Törölje le egy tiszta, száraz törlőruhával.



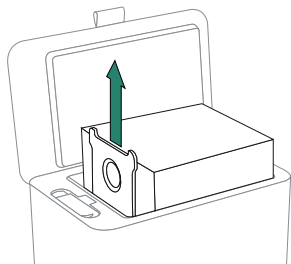
FONTOS: Ne permetezzen vizet vagy tisztítószeret az érzékelőkre, illetve az érzékelőnyílásokba.

A porzsák cseréje

- 1 A nyitáshoz emelje fel a tartály fedelét.



- 2 Húzza ki a kártyát, hogy eltávolítsa a porzsákat a tartályból.



- 3 Tegyen be egy új porzsákat, csúsztassa a műanyag kártyát a vezetősínekbe. Ezzel lezárja a porzsákat, így a por és a szennyeződés nem tud kijutni.

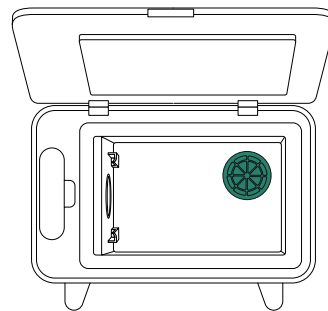
- 4 Nyomja le a fedelet, ügyelve arra, hogy teljesen le legyen zárva.



FONTOS: A robot és a dokkoló optimális teljesítményének elérése érdekében, szükség szerint tisztítsa meg és/vagy cserélje ki a robot szűrőjét.

A szennyeződés eltávolítása a fűvofedélről

Vizsgálja meg a fűvofedelelet, felhalmozódott szősz vagy egyéb szennyeződést keresve, és törölje le egy tiszta, száraz törlőruhával.



Hibaelhárítás

Robot hibaelhárítása


A robot hangjelzés lejátszásával és a piros színű bekapcsolás jelzőlámpával tudatja Önnel, ha valami nincs rendben. A részletekért nyomja meg a CLEAN gombot. További támogatásért lásd az iRobot Home alkalmazást.

Ha nem biztos benne, hogy a robot elkészült a takarítással, vagy csak szünetet tart, tekintse meg az iRobot Home alkalmazást az állapot ellenőrzéséhez.

AKKUMULÁTORVÉDELEM ÉS SZÁLLÍTÁS



FIGYELMEZTETÉS: A lítium-ion akkumulátorok és a lítium-ion akkumulátort tartalmazó termékek szállítására szigorú előírások vonatkoznak. Amennyiben javítás, utazás vagy más ok miatt szállítania kell a terméket, az alábbi szállítási előírások betartása **KÖTELEZŐ**.

- Az akkumulátort a szállítás előtt ki KELL kapcsolni.
- A robotot a töltődokkolóról eltávolítva kapcsolja ki az akkumulátort, és tartsa nyomva a  gombot 9 másodpercig. Minden visszajelző kikapcsol.
- Alaposan csomagolja be a robotot a szállításhoz.

Ha további segítségre van szüksége, lépjen kapcsolatba az ügyfélszolgálattal, vagy látogasson el a global.irobot.com weboldalra.

Dokkoló hibaelhárítása

Hiba esetén a dokkoló a tartály elején lévő LED-es visszajelzővel, illetve az iRobot Home alkalmazáson keresztül jelez. Ha a dokkoló nem a várt módon működik, tekintse meg az iRobot Home alkalmazást a hibák kapcsán.

LED-es visszajelző	Gyakori hiba	Javítás
Teljesen piros	A porzsák megtelt vagy hiányzik	Cserélje ki a porzsákat, ha megtelt vagy hiányzik. Győződjön meg róla, hogy a porzsák megfelelően van-e behelyezve. Ha a probléma továbbra is fennáll, távolítson el minden felgyűlt szennyeződést a robot alján lévő csatlakozásról és a dokkolóról.

A terméket hővédelemmel látták el, amellyel megelőzhető az eszköz túlmelegedés okozta károsodása. A hővédelem bekapcsolásakor a motor leáll. Ebben az esetben húzza ki az egységet, hagyja 30 percig lehűlni, távolítsa el az esetleges akadályokat az üritési csatlakozásról és a csőből, majd csatlakoztassa vissza az egységet.

Szabályozási információk



Az iRobot Corporation ezennel kijelenti, hogy ez a(z) RCC-Y1 modellszámú robotporszívó és -feltöltő megfelel az EU rádióberendezésekről szóló 2014/53/EU irányelvének. Az EU-s megfeleléségi nyilatkozat teljes szövege a következő webcímen érhető el: www.irobot.com/compliance



Az iRobot Corporation ezennel kijelenti, hogy ez a(z) RCC-Y1 modellszámú robotporszívó és -felmosó megfelel a rádióberendezésekről szóló 2017-es szabályozásnak. Az UKCA-s megfeleléségi nyilatkozat teljes szövege a következő webcímen érhető el: www.irobot.com/compliance

Az 1907/2006 EU rendelet alapján, a különös aggodalomra okot adó anyagokat (SVHC) felsoroló kémiai információs jelentés az alábbi oldalon található: www.irobot.com/compliance



A terméken feltüntetett szimbólum azt jelzi, hogy a készüléket nem szabad vegyes háztartási hulladékként ártalmatlanítani. Végfelhasználóként az Ön felelőssége, hogy az elhasználtott készüléket környezetbarát módon ártalmatlanítsa az alábbiak szerint:

- (1) juttassa vissza a kereskedőnek, akitől megvásárolta a terméket; vagy
- (2) ártalmatlanítsa egy kijelölt gyűjtőponton.

A termék megfelelő megsemmisítése értékes erőforrások megtakarításában segít, valamint abban, hogy megakadályozza az emberi egészségre és a környezetre gyakorolt esetleges negatív hatásokat, amelyek a nem megfelelő hulladékkezelésből eredhetnek. További információért forduljon a helyi hatósághoz vagy a legközelebbi kijelölt gyűjtőponthoz. Szankciók alkalmazhatók a hulladék helytelen elhelyezése miatt, a nemzeti jogszabályoknak megfelelően. További információ a következő forrásban található: https://ec.europa.eu/environment/topics/waste-and-recycling/waste-electrical-and-electronic-equipment-weee_en

A(z) RCC-Y1 szabályozási modell a következő Expressif rádiómodul-moddell tartalmazza: ESP32-S3-WROOM-1, amely a WLAN 2,4 GHz-es sávon működik. Az Európai Unióra és az Egyesült Királyságra vonatkozóan a 2,4 GHz-es sáv 2,412 GHz-es és 2,472 GHz-es frekvencia közötti működésre van korlátozva, és a maximális EIRP kimeneti teljesítménye 19,98 dBm (99,5 mW) 2412 MHz-en.

Szabályozási információk

Jótállási jegy

Gyártó:	iRobot® Corporation, 8 Crosby Drive, Bedford, MA, 01730, USA
Forgalmazó:	Certus Mercatus spol. s r.o. K Žižkovu 282/9, 190 00 Praha 9 - Vysočany
Garanciális szerviz:	Vispo Design Kft. 1142 Budapest Erzsébet Királyné út 36/A. +3630 342 5023 info@irobotszerviz.hu

Termékre vonatkozó adatok (eladó tölti ki)

Termék neve:	
Termék típusa:	
Termék gyártási száma:	
Megrendelés dátuma:	
Átadás napja:	
Eladó pecsétje:	

Bejegyzések a garanciális javításokról, cseréről (szerviz tölti ki)



Igénybejelentés időpontja:	
Kijavításra történő átvétel időpontja:	
Átvevő aláírása:	

A hiba oka:	
Kijavítás módja:	
Visszaadás időpontja:	
Javítási lap száma:	
Átadó aláírása:	
Fogyasztó aláírása:	

A termék cseréjének ténye és oka:	
A kicseréles időpontja:	
Javítási lap száma:	
Átadó aláírása:	
Fogyasztó aláírása:	

1. A fogyasztó az átadás napját követően, a rendeltetésszerű használat ellenére jelentkező hiba esetén jogosult jótállásra. A termékre a forgalmazó által vállalt jótállási idő: 36 hónap. E határidő elmulasztása jogvesztéssel jár.
2. A jótállás nem vonatkozik a kopóalkatrészekre (pl. kefék, pamacsok, szurok, töltőanyagok, cserélhető gumialkatrészek). Az akkumulátorra vonatkozó jótállási idő: 12 hónap.
3. A hiba kijavítására vonatkozó igényét a fogyasztó köteles a felismerést követően haladéktalanul bejelenteni.
4. A jótállási jogot a fogyasztó közvetlenül a fent megjelölt szerviz felé köteles érvényesíteni, és a hiba okáról, illetve a tapasztalt jelenségről a szervizt tájékoztatni.
5. A jótállási jog csak a kitöltött, lepecsételt jótállási jegy valamint a számla bemutatásával érvényesíthető.
6. A jótállás alapján a forgalmazó nem köteles a termék kicserélésére kivéve, ha a termék a szerviz véleménye alapján nem, vagy csak 30 napot meghaladóan, vagy csak jelentős funkcióvesztéssel lenne javítható.
7. A jótállás és a térítésmentes javítások a bizonyíthatóan anyaghibából, hibás szerkezetből vagy gyártási hibából eredő hibákra vonatkoznak.
8. A jótállás és a térítésmentes javítások nem vonatkoznak az olyan hibákra, amelyek a szállításból, a használati utasításban feltüntetettek be nem tartásából, helytelen karbantartásból, mechanikus sérülésből, a termék nem szakszerű kezeléséből, behatásból, vagy az elektromos hálózaton keletkezett hibából erednek, vagy ha a hibát a nem megfelelő bekötés okozta.
9. A gyártó, illetve a forgalmazó tájékoztatja a fogyasztókat, hogy fogyasztói jogvita esetén a fogyasztó a megyei (fővárosi) kereskedelmi és iparkamarák mellett működő békéltető testület eljárását is kezdeményezheti.
10. A jótállás a fogyasztó jogszabályból eredő jogait nem érinti.



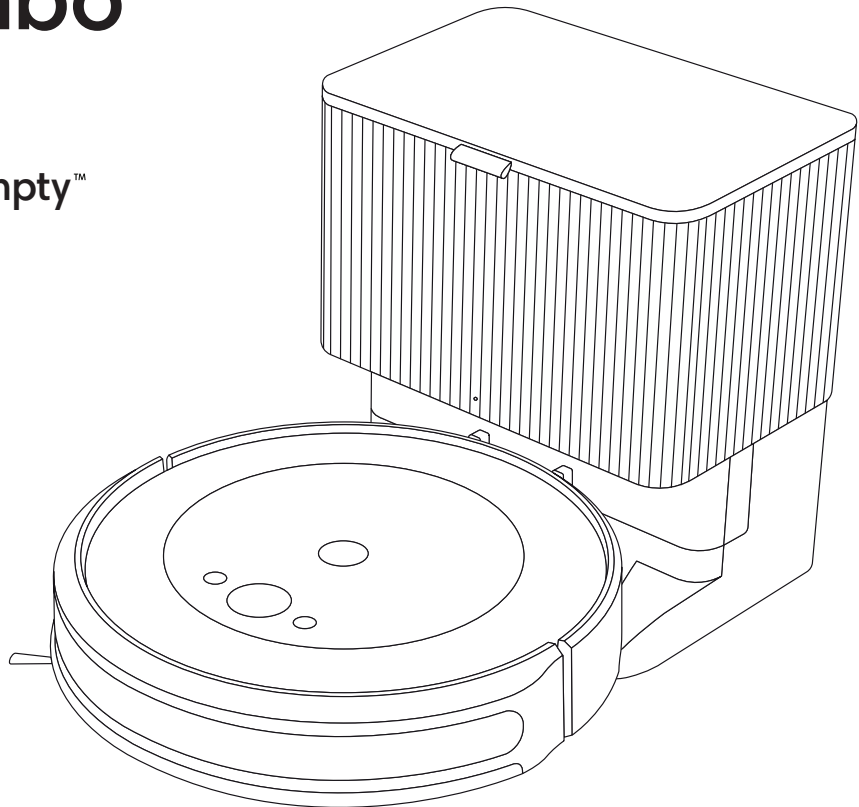
©2024 iRobot Corporation, 8 Crosby Drive, Bedford, MA 01730 USA. Minden jog fenntartva.
Az iRobot® és a Roomba Combo® az iRobot Corporation bejegyzett védjegyei. Az AutoEmpty™ az iRobot Corporation védjegye. A Wi-Fi és a Wi-Fi logó a Wi-Fi Alliance regisztrált védjegyei. Az Apple és az App Store az Apple, Inc. Egyesült Államokban és más országokban és más országokban bejegyzett védjegyei. A Google Play a Google LLC védjegye.

Roomba Combo[®]

2 Essential robot

+ suport de andocare AutoEmpty™

Ghidul utilizatorului



iRobot

Informații privind siguranța

Informații importante privind siguranța

Ghidul utilizatorului include informații pentru modelele reglementate: Robot: RCC-Y1 | Suport de andocare: ADO-Ny (y=1-3) | Baterie: ABL-G | Modul radio robot: ESP32-S3-WROOM-1

PĂSTRAȚI ACESTE INSTRUCȚIUNI

AVERTISMENT: Atunci când utilizați un dispozitiv electric, trebuie respectate întotdeauna măsurile de precauție de bază, inclusiv următoarele:

CITIȚI TOATE INSTRUCȚIUNILE

AVERTISMENT: pentru a reduce riscul de rănire sau daună, citiți și respectați măsurile de siguranță atunci când instalați, utilizați și întrețineți robotul dvs.

Acest dispozitiv poate fi utilizat de copiii cu vârsta de peste 8 ani și de persoanele cu capacități fizice, senzoriale sau mintale reduse ori lipsite de experiență și cunoștințe doar dacă sunt supravegheate sau instruite cu privire la utilizarea dispozitivului într-un mod sigur și înțeleg pericolele aferente. Copiii nu trebuie să se joace cu dispozitivul. Curățarea și întreținerea dispozitivului nu trebuie efectuată de copii fără supraveghere.


 Acesta este simbolul alertei de siguranță. Este folosit pentru a vă avertiza cu privire la posibilele pericole de leziuni fizice. Respectați toate mesajele de siguranță care însoțesc acest simbol pentru a evita o posibilă rănire sau decesul.

 Risc de electrocutare

 Doar pentru spații interioare

 Putere nominală de ieșire, c.c.

 Citiți manualul de utilizare

 Simbolul general al reciclării

 Risc de incendiu

 Echipament clasa a II-a

 Putere nominală de intrare, c.c.

 Nu lăsați la îndemâna copiilor

 Unitate separată de alimentare cu energie electrică

 Atenție

 Echipament clasa a III-a

 Putere nominală de intrare, c.a.

AVERTISMENT: Indică o situație periculoasă care, dacă nu este evitată, poate avea ca rezultat decesul sau răniiri grave.

ATENȚIE: Indică o situație periculoasă care, dacă nu este evitată, poate avea ca rezultat răniiri minore sau moderate.

NOTIFICARE: Indică o situație periculoasă care, dacă nu este evitată, poate avea ca rezultat prejudicii materiale.

INFORMAȚII GENERALE

AVERTISMENT

- Acest produs este livrat cu o sursă de alimentare aprobată în regiune și este proiectat să fie conectat doar la o priză standard de uz casnic de curent alternativ. Nu utilizați altă sursă de alimentare sau alt adaptor de priză. Pentru înlocuire, contactați Departamentul de relații cu clienții pentru a asigura selectarea corectă a sursei de alimentare specifice țării.
- Nu dezamblați și nu deschideți acest produs în alt mod decât cel indicat în Ghidul utilizatorului. În interior nu există piese care să poată fi reparate de utilizator. Pentru operațiuni de service, adresați-vă personalului calificat.
- Risc de electrocutare, a se utiliza numai în spații uscate.
- Nu manevrați acest produs cu mâinile ude.
- Acest produs nu este o jucărie. Copiii mici și animalele de companie trebuie supravegheate atunci când robotul este în funcțiune. Nu vă așezați și nu stați în picioare pe robot sau pe suportul de andocare.
- Nu vă așezați și nu stați în picioare pe produs.
- Depozitați și utilizați acest produs doar în medii aflate la temperatura camerei.
- Nu utilizați încărcătoare neautorizate. Utilizarea unui încărcător neautorizat ar putea face ca bateria să genereze căldură, fum, să ia foc sau să explodeze.
- Dacă încăperea care urmează a fi curățată include un balcon, trebuie utilizată o barieră fizică pentru a împiedica accesul la balcon și pentru o funcționare sigură.
- Dacă încăperea care urmează a fi curățată include echipamente precum o plită, un ventilator, un radiator portabil sau un umidificator, îndepărtați echipamentele înainte de a utiliza robotul. Există risc de rănire, accident sau defectare dacă robotul intră în contact cu echipamentele sau le împinge.
- Nu permiteți ca robotul sau stația de încărcare să devină umed(ă).
- Curățați de murdăria acumulată senzorii pentru detectarea înălțimii.

- Atenție, podelele pot fi alunecoase după curățarea umedă cu robotul.
- Nu adăugați lichide cum ar fi apă fierbinte, detergent sau dezinfectant, deoarece acestea pot deteriora robotul.

ATENȚIE

- Nu utilizați robotul în zonele cu prize electrice expuse sau supape pentru închiderea gazului în podea.
- Nu utilizați acest dispozitiv pentru a strânge obiecte ascuțite, cioburi de sticlă sau alte lucruri care ard sau degajă fum.
- Rețineți că robotul se mișcă singur. Aveți grijă atunci când mergeți în zona de operare a robotului pentru a nu călca pe acesta.
- Dacă dispozitivul trece peste un cablu de alimentare și îl trage, este posibil ca obiectul conectat să fie tras de pe masă sau raft. Înainte de a utiliza acest dispozitiv, ridicați de jos obiectele precum îmbrăcămintea, hârtiile, șnururile de la jaluzele sau perdele, cablurile de alimentare și orice obiecte fragile. Stingeti lumânările. Opriti radiatoarele portabile.
- Efectuați întreținerea necesară conform instrucțiunilor din ghidul utilizatorului pentru a asigura funcționarea în condiții de siguranță a robotului și a stației de încărcare.
- Dacă robotul este utilizat pe o podea cu scări, îndepărtați obiectele de pe treapta superioară.

NOTIFICARE

- Nu lăsați robotul sau suportul de andocare să se ude.
- Nu puneți nimic deasupra robotului sau stației de încărcare.
- Nemenținerea contactelor încărcătorului în stare curată ar putea duce la pierderea capacității robotului de a încărca bateria și la supraîncălzirea contactelor.
- Înainte de a utiliza robotul pe pardoseli tari, testați-l pe o suprafață mică pentru a vă asigura că este compatibil. Utilizarea robotului pe pardoseli tari cu care nu este compatibil ar putea duce la deteriorarea acestora. Contactați producătorul pardoselilor pentru întrebări privind compatibilitatea.
- Înainte de a utiliza robotul pe covoare sau mochete, asigurați-vă că acestea sunt compatibile cu periile duble din cauciuc pentru suprafețe multiple ale robotului, cunoscute și sub denumirea de bare bătoare. Utilizarea robotului pe covoare sau mochete incompatibile ar putea

duce la deteriorarea acestora. Contactați producătorul covoarelor sau mochetelelor pentru întrebări privind compatibilitatea acestora.

SUPPORTUL DE ANDOCARE

AVERTISMENT

- Dacă dispozitivul nu funcționează așa cum ar trebui, a fost scăpat, deteriorat, lăsat în aer liber sau scăpat în apă, returnați-l într-un centru de service.
- Nu utilizați suportul de andocare cu un ștecher sau cablu deteriorat. Dacă ștecherul sau cablul este deteriorat, acesta trebuie schimbat.
- Deconectați întotdeauna robotul de la stația de încărcare înainte de curățarea sau întreținerea acestuia.
- Nu utilizați suportul de andocare ca treaptă.
- Încărcați robotul doar cu sursa de alimentare furnizată. Sursa de alimentare furnizată asigură o tensiune de siguranță foarte joasă care corespunde marcajului de tensiune de intrare de pe robot și care este necesară pentru a menține funcționarea sigură.
- Pentru a preveni riscul căderii robotului pe scări, asigurați-vă că stația de încărcare este amplasată la o distanță de cel puțin 1,2 metri de scări.
- Nu lăsați lichidele să ajungă pe sau în suportul de andocare.
- Pentru a reduce riscul de electrocutare, scoateți suportul de andocare din priză înainte de curățare.
- Țineți suportul de andocare și cablul de alimentare departe de suprafețe fierbinți.
- Nu introduceți obiecte în deschideri. Nu utilizați dispozitivul dacă deschiderile sunt blocate. Curățați-l de praf, scame, fire de păr și orice alte lucruri care pot reduce fluxul de aer.
- Pentru a întreține corect suportul de andocare, asigurați-vă că nu prezintă reziduuri și nu introduceți obiecte străine în portul de evacuare a reziduurilor.
- Pentru a evita pericolele cauzate de resetarea accidentală a întrerupătorului termic, acest dispozitiv nu trebuie să fie alimentat printr-un dispozitiv de comutare extern, cum ar fi un temporizator, sau conectat la un circuit care este pornit și oprit des de compania de utilități.
- Nu turnați lichide în dispozitiv și nu îl scufundați în apă.
- Nu utilizați în aer liber sau pe suprafețe ude.
- Nu permiteți utilizarea acestui dispozitiv ca jucărie. Este necesară acordarea unei atenții sporite atunci când este utilizat de către copii sau în apropierea acestora.

- A se utiliza numai așa cum se descrie în acest manual.

NOTIFICARE

- Produsul nu poate fi utilizat cu niciun tip de convertor de energie. Utilizarea convertoarelor de curent anulează imediat garanția.
- Dacă locuiți într-o zonă predispusă la furtuni cu descărcări electrice, se recomandă utilizarea unei protecții suplimentare la supratensiune. Stația de încărcare poate fi protejată cu un dispozitiv de protecție la supratensiuni în cazul furtunilor puternice cu descărcări electrice.
- Nu utilizați fără ca săculețul pentru praf și/sau filtrele să fie montate.

SOLUȚIE DE CURĂȚARE

AVERTISMENT

- Nu adăugați lichide cum ar fi apă fierbinte, detergent sau dezinfectant, deoarece acestea pot deteriora robotul.

BATERIA

AVERTISMENT

- Nu deschideți, nu zdrobiți, nu încălziți la peste 80°C și nu incinerati. Urmați instrucțiunile din ghidul utilizatorului pentru utilizarea, întreținerea, manevrarea și eliminarea adecvată.
- Nu scurtcircuitați bateria permițând ca obiectele metalice să intre în contact cu bornele și nu scufundați bateria în lichid. Nu supuneți bateriile la șocuri mecanice.
- Bateriile cu litiu-ion și produsele care conțin baterii cu litiu-ion sunt supuse unor reglementări stricte de transport. Dacă trebuie să expediați acest produs (cu bateria inclusă) prin poștă pentru service, pentru o călătorie sau din orice alt motiv, trebuie să consultați secțiunea Depanare din Ghidul utilizatorului sau să contactați Departamentul de relații cu clienții pentru instrucțiuni de expediere prin poștă.
- Nu încărcați baterii deteriorate sau cu scurgeri. Nu lăsați lichidul să intre în contact cu pielea sau ochii. În caz de contact, spălați zona afectată cu apă din abundență și consultați medicul. Puneți bateria într-o pungă de plastic sigilată și reciclați-o sau eliminați-o în condiții de siguranță

și în conformitate cu regulamentele locale de protecție a mediului sau înapoiati-o la Centrul de service autorizat iRobot în vederea eliminării.

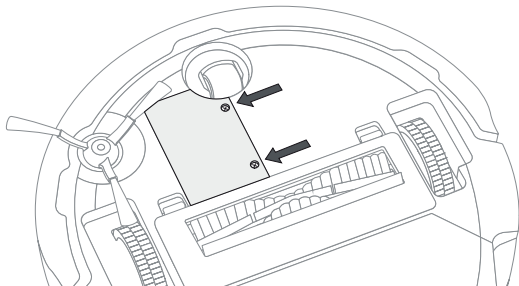
- Păstrați bateria într-un loc uscat și curat. Dacă celula sau bornele bateriei se murdăresc, ștergeți-le cu o cârpă curată.

ATENȚIE

- Utilizarea bateriei de către copii trebuie să fie supravegheată. Consultați imediat medicul în cazul înghițirii unei baterii.

NOTIFICARE

- Bateria trebuie să fie scoasă din robot înainte de reciclare sau eliminare.
- Pentru a avea acces la baterie pentru reciclare sau eliminare, slăbiți cele două șuruburi. Îndepărtați capacul compartimentului bateriei și deconectați cablul bateriei.



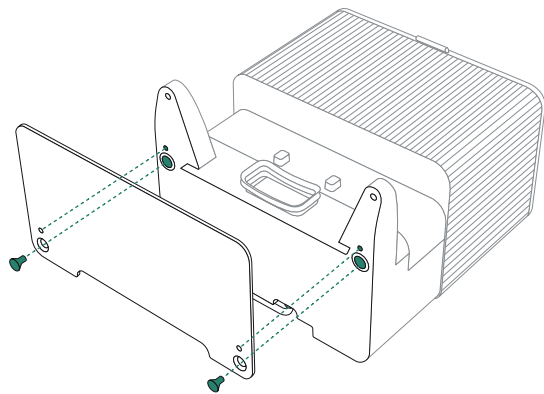
Acest simbol de pe baterie arată că bateria nu trebuie eliminată împreună cu deșeurile menajere nesortate. În calitate de utilizator final, aveți responsabilitatea de a elimina ecologic bateria din dispozitivul dvs. la sfârșitul duratei de viață, după cum urmează:

- (1) returnând bateria la distribuitorul/dealerul de la care ați achiziționat produsul sau
- (2) ducând bateria la un punct de colectare desemnat.

Colectarea și reciclarea separată a bateriilor la sfârșitul duratei de viață va contribui la conservarea resurselor naturale și va asigura reciclarea într-un mod care protejează sănătatea oamenilor și mediul. Pentru informații suplimentare, contactați unitatea de reciclare locală sau dealerul de la care ați achiziționat produsul. Dacă bateriile nu sunt eliminate corect la sfârșitul duratei de viață, se pot produce efecte negative asupra mediului și sănătății din cauza substanțelor din ele.

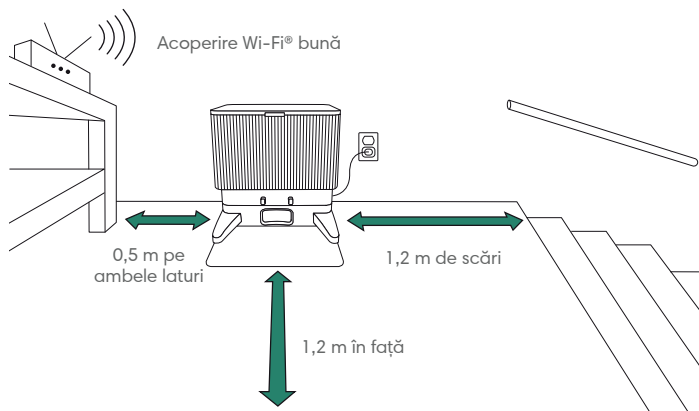
Introducere

1 Montați tava colectoare



Poziționați cu grijă suportul de andocare pe spate. Aliniați punctele de fixare de pe tava colectoare și suportul de andocare. Apăsăți elementele de fixare din cauciuc pentru a fixa tava colectoare.

2 Poziționați suportul de andocare

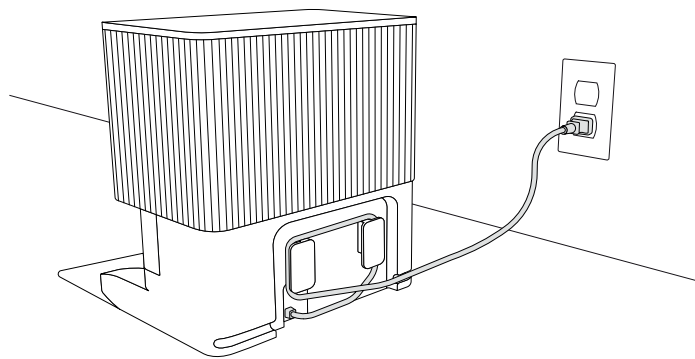


NOTĂ: Poziționați suportul de andocare pe pardoseală. Nu îl poziționați în lumina directă a soarelui. Eliberați zona din jurul suportului de andocare pentru a optimiza procesul de andocare.



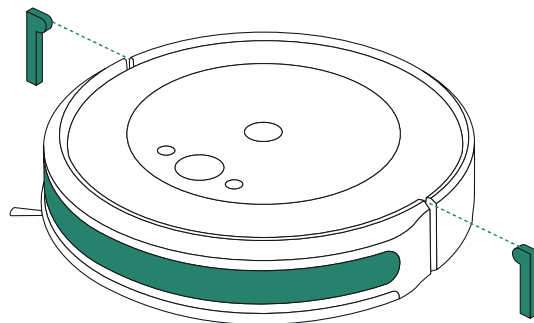
AVERTISMENT: Pentru a preveni riscul ca robotul să cadă pe scări, asigurați-vă că suportul de andocare este amplasat la o distanță de cel puțin 1,2 metri de scări.

3 Conectați suportul de andocare



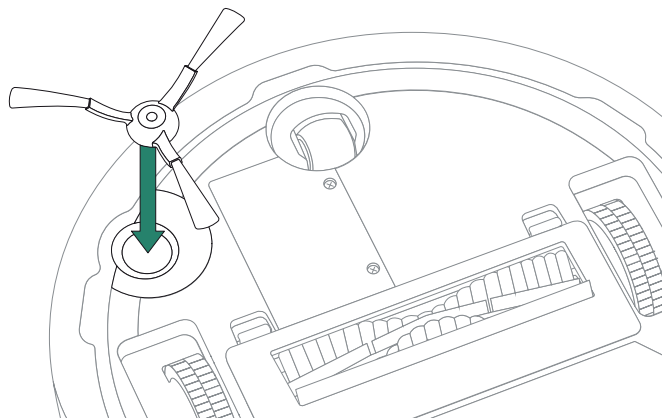
Conectați cablul de alimentare la priză. Strângeți cablul în spate astfel încât să nu interfereze cu deplasarea robotului.

4 Îndepărtați elementele și folia de protecție de pe robot



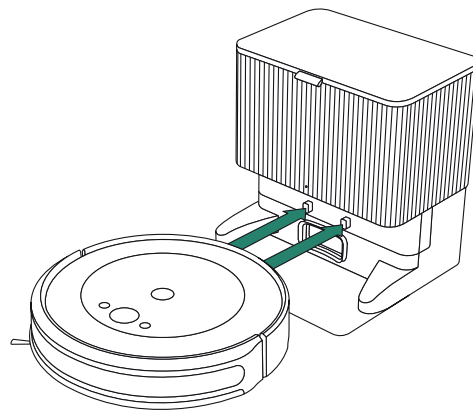
Înainte de prima utilizare, îndepărtați elementele de protecție anticoliziune de pe ambele laterale ale robotului și folia de protecție de pe robot.

5 Instalați peria de curățare a marginilor



Aliniați peria de curățare a marginilor și apăsați până auziți un clic.

6 Activați robotul



Poziționați robotul în fața suportului de andocare, apoi trageți-l către suportul de andocare, aliniind contactele metalice de încărcare. După câteva minute, veți auzi un sunet care vă va semnaliza că robotul este activ.



NOTĂ: Robotul este furnizat cu bateria încărcată parțial, dar vă recomandăm să îl încărcăți timp de 4 ore înainte de a începe prima operație de curățare.

Pentru a îndepărta robotul de pe suportul de andocare, trageți robotul spre dumneavoastră și apoi ridicați-l.

7 Descărcați aplicația iRobot Home

Scanati codul QR cu camera de pe dispozitivul dvs. mobil sau căutați aplicația iRobot Home în magazinul dvs. de aplicații.

- Uрмаți instrucțiunile pas cu pas pentru a vă configura robotul.
- Stabiliți un program de curățare automat și personalizați preferințele de curățare.
- Acces la sfaturi, trucuri și răspunsurile la întrebări frecvente.



NOTĂ:

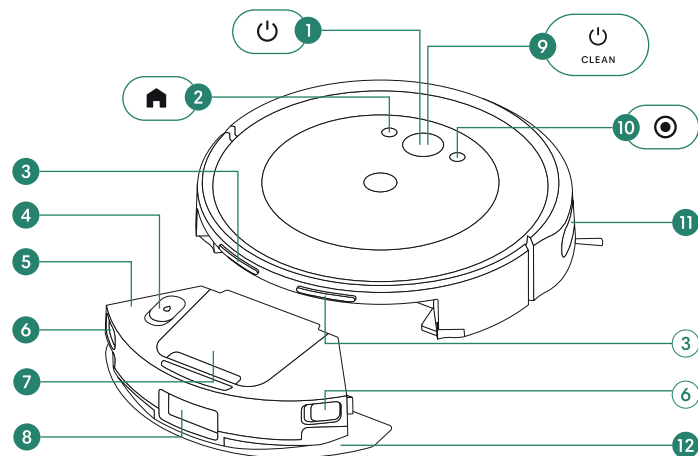
Rețeaua Wi-Fi de 5,0 GHz nu este compatibilă cu acest robot



IMPORTANT: Înainte de a utiliza robotul, citiți mai întâi ghidul atașat cu informații privind siguranța.

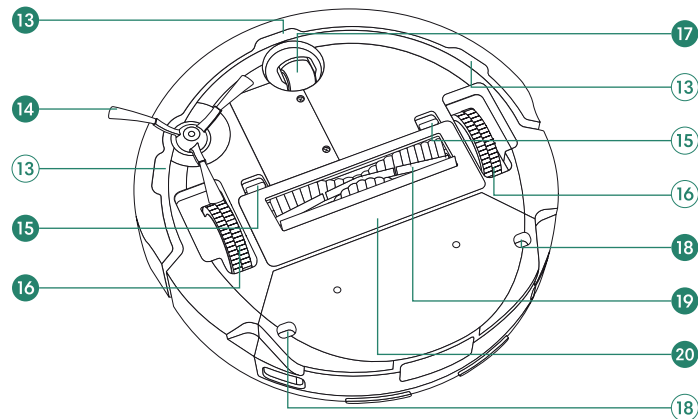
Despre robot

Vedere de sus



- | | | | |
|---|---------------------------------------|----|------------------------------------|
| 1 | Indicador luminos de alimentare | 7 | Coș colector praf |
| 2 | Buton Home | 8 | Port de evacuare reziduuri |
| 3 | Contact de încărcare | 9 | Buton CLEAN |
| 4 | Capac rezervor | 10 | Buton Curățare Spot |
| 5 | Rezervor de apă | 11 | Senzor atingere ușoară |
| 6 | Buton de eliberare a coșului colector | 12 | Placă pad |
| | | 13 | Senzor pentru detectarea înălțimii |

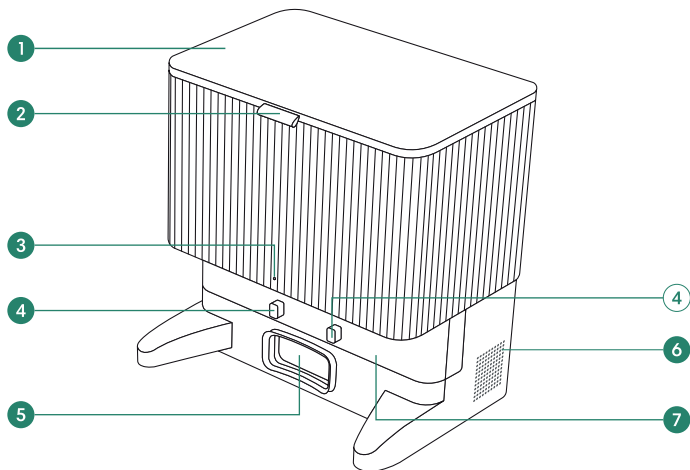
Vedere de jos



- | | | | |
|----|---|----|---------------------------------|
| 14 | Perie de curățare a marginilor | 17 | Roată |
| 15 | Aripioară de eliberare a cadrului perilor | 18 | Accesoriu placă pad |
| 16 | Roată | 19 | Perie pentru suprafețe multiple |
| | | 20 | Cadru perie |

Despre suportul de andocare

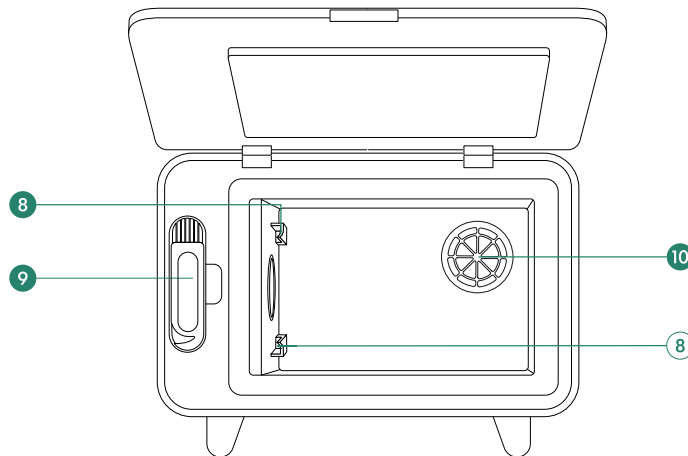
Vedere din față



- 1 Capac rezervor
- 2 Clapetă de tragere
- 3 Indicator LED
- 4 Contact de încărcare

- 5 Port de evacuare reziduuri
- 6 Orificiu de evacuare
- 7 Geam IR

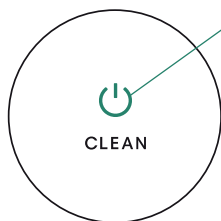
Vedere de sus



- 8 Șine de ghidare săculeț
- 9 Perie de curățare
- 10 Capac ventilator

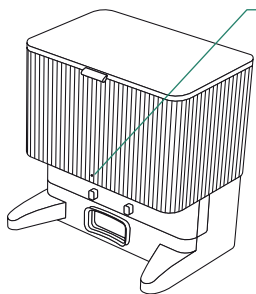
Încărcare

Indicator pictogramă de alimentare



Alb continuu: încărcat complet
Alb intermitent: se încarcă

Indicator LED pe suportul de andocare



Alb continuu: încărcat complet, se încarcă
Alb intermitent: robotul se află pe suportul de andocare
Alb clipind: actualizare în curs
Roșu continuu: săculeț plin sau neinstalat


Încărcarea în timpul unei operații de curățare

Robotul va reveni la suportul de andocare oricând trebuie să se încarce. După ce s-a încărcat suficient, robotul va relua operația de curățare de unde a rămas.

Modul standby

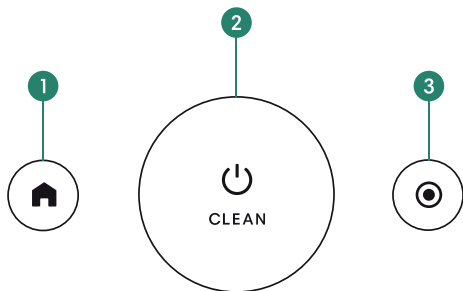
Robotul utilizează o cantitate mică de energie atunci când se află pe suportul de andocare. Puteți pune robotul în starea de economisire suplimentară a energiei atunci când nu este utilizat. Pentru instrucțiuni și informații suplimentare despre acest mod standby de economisire a energiei, consultați pagina cu întrebări frecvente (FAQ) de pe site-ul nostru.

Depozitarea robotului

Pentru depozitare pe termen lung, opriți robotul înlăturându-l de pe stația de încărcare și țineți apăsat pe  timp de 9 secunde. Depozitați robotul într-un loc răcoros și uscat.

Curățare

Comenzi butoane



- 1 **Butonul Home:** Atingeți pentru a trimite robotul la suportul de andocare
- 2 **Butonul CLEAN:** Atingeți pentru a porni/întrerupe/relua operația
Țineți apăsat timp de 2-5 secunde pentru a încheia o operație
- 3 **Butonul Curățare Spot:** Atingeți pentru a curăța o zonă specificată

Model de curățare



Robotul va explora și curăța automat casa pe secțiuni ordonate. Acesta va reveni la suportul de andocare la finalul operației de curățare și de fiecare dată când trebuie să se încarce.



Înainte de a începe procesul de curățare, îndepărtați obiectele aflate pe podea. Utilizați robotul frecvent pentru a menține podelele curate.

După 90 de minute de inactivitate fără să fie conectat la suportul de andocare, robotul va încheia automat operația de curățare. În cazul în care nu sunteți sigur dacă robotul a terminat sau este în pauză, accesați aplicația iRobot Home pentru a vedea care este starea sa.

Curățare Spot

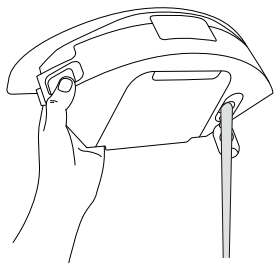
Atingeți  pentru a curăța o zonă specificată. Robotul se va deplasa în spirală spre exterior aproximativ 1 metru și apoi spre interior pentru a termina de unde a început. Eliminați obstacolele de pe traseul de curățare spot. După finalizarea curățării, robotul va încheia operația. Pentru a trimite robotul înapoi la suportul de andocare, atingeți .

Modul Nu deranjați

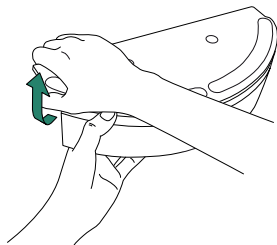
În modul Nu deranjați, robotul aspirator nu realizează curățări programate, iar indicatorul luminos de alimentare se stinge după un minut de la începerea încărcării. Modul Nu deranjați poate fi activat sau dezactivat din aplicație.

Aspirare

- 1 Goliți rezervorul robotului.



- 2 Îndepărtați placa pentru padul de curățare umedă și padul de curățare umedă.



- 3 Așezați-l pe podea și apăsați pe butonul CLEAN de pe robot.

Aspirare și curățare umedă

Robotul poate efectua în același timp operații de aspirare și curățare umedă atunci când placa padului de curățare umedă și padul de curățare umedă sunt montate.

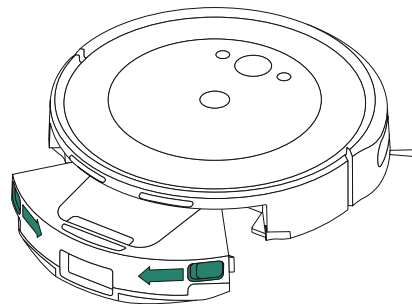
Înainte de a începe o operație de aspirare și curățare umedă, pregătiți camera rulând/îndepărtând covoarele din zona în care doriți să curățați.



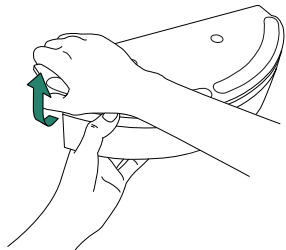
IMPORTANT: Nu adăugați lichide cum ar fi apă fierbinte, detergent sau dezinfectant, deoarece acestea pot deteriora robotul.

După finalizarea operației de aspirare și curățare umedă, nu uitați să goliți rezervorul de apă și să repositionați padul de curățare umedă.

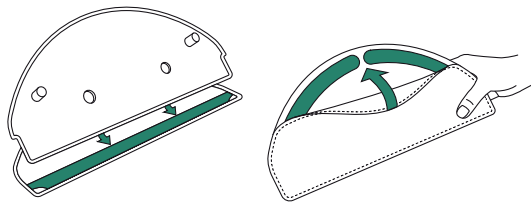
- 1 Apăsați pe butoanele de eliberare a coșului colector pentru a scoate coșul.



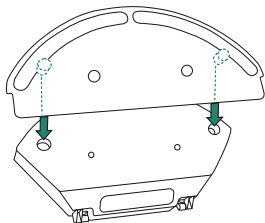
2 Îndepărtați placa pentru pad de pe coș.



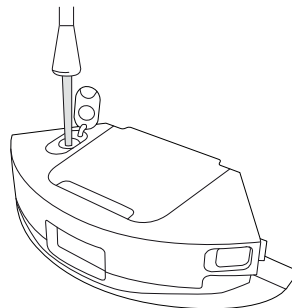
3 Umeziți ușor padul pentru curățare umedă și fixați placa pentru pad.



4 Remontați placa pentru pad pe coș.



5 Umpleți rezervorul cu apă.



6 Puneți coșul colector înapoi în robot.

7 Așezați-l pe podea și apăsați pe butonul CLEAN de pe robot.



NOTĂ: Dacă robotul necesită apă în timpul unei operații, atingeți butonul CLEAN pentru a întrerupe operația. Îndepărtați coșul și adăugați apă. Reintroduceți coșul, apoi apăsați din nou butonul CLEAN pentru a relua operația.

Îngrijirea și întreținerea robotului

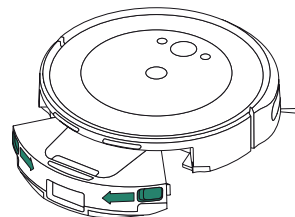
Pentru a menține performanța optimă a robotului, asigurați-vă că efectuați periodic următoarele operații de îngrijire și întreținere de bază. Puteți găsi videoclipuri instructive suplimentare în aplicația iRobot Home. Dacă observați că robotul strânge mai puține resturi de pe podea, goliți coșul colector și curățați filtrul și periele.

Componentă	Frecvență de întreținere	Frecvență de înlocuire*
Coș uscat	Goliți coșul după cum este necesar	-
Rezervor de apă	Goliți după fiecare operație	-
Filtru	Curățați o dată pe săptămână (de două ori pe săptămână dacă aveți un animal de companie)	La fiecare 3 - 6 luni
Perie de curățare a marginilor	Curățați la fiecare 2 săptămâni sau după cum este necesar	La fiecare 3 - 6 luni
Perie pentru suprafețe multiple	Curățați o dată pe săptămână	La fiecare 6 - 12 luni
Roată frontală	Curățați la fiecare 2 săptămâni sau după cum este necesar	-
Contacte de încărcare	Curățați la fiecare 2 săptămâni sau după cum este necesar	-
Senzori	Curățați o dată pe lună sau după cum este necesar	-
Pad pentru curățare umedă	Curățați padul după operația de curățare	La fiecare 3 - 6 luni. Eliminați cu deșeurile menajere când nu mai poate fi utilizat

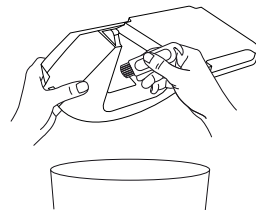
* Frecvența înlocuirii poate varia. Piese trebuie înlocuite în cazul apariției unor urme vizibile de uzură. Când considerați că aveți nevoie de o piesă de schimb, contactați Departamentul de relații cu clienții iRobot pentru mai multe informații.

Golirea coșului colector

- 1 Apăsăți pe butonul de eliberare a coșului colector pentru a scoate coșul.



- 2 Deschideți ușa pentru a goli și a curăța coșul colector pentru praf cu peria de curățare.



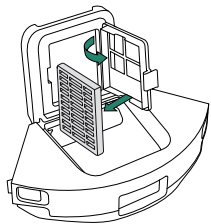
- 3 Puneți coșul colector înapoi în robot.



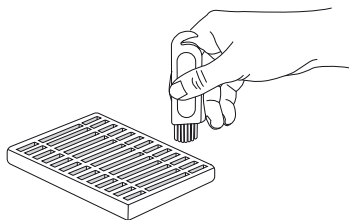
IMPORTANT: Nu clătiți și nu lăsați la înmuiat coșul colector. Curățați periodic coșul colector pentru a preveni acumularea murdăriei.

Curățarea filtrului

- 1 Scoateți coșul colector. Deschideți ușa coșului și îndepărtați filtrul.



- 2 Îndepărtați resturile cu peria de curățare.



- 3 Reintroduceți filtrul și puneți coșul colector înapoi în robot.

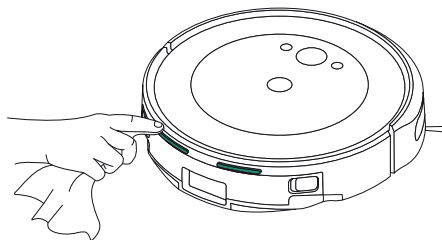


NOTĂ: Filtrul poate fi clătit cu apă. Asigurați-vă că acesta este complet uscat înainte de a-l reinstala. Nu se recomandă clătirile frecvente.

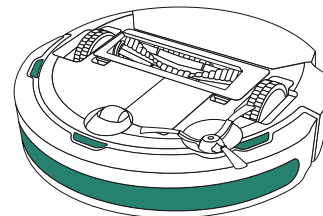
Curățarea contactelor de încărcare și a senzorilor

Ștergeți contactele de încărcare și senzorii cu o lavetă uscată și curată.

CONTACTE DE ÎNCĂRCARE



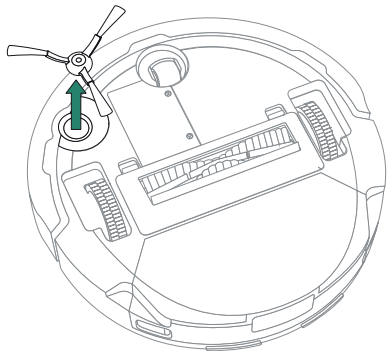
SENZORI



IMPORTANT: Nu pulverizați soluția de curățare sau apă pe senzori sau pe deschiderile senzorilor.

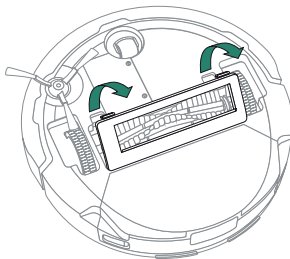
Curățarea periei de curățare a marginilor a marginilor

Trageți pentru a scoate peria de curățare a marginilor. Eliminați părul și resturile utilizând peria de curățare, apoi reinstalați peria de curățare a marginilor.

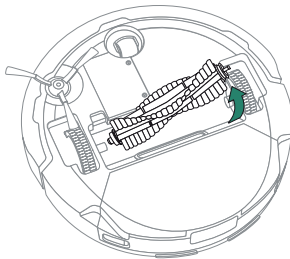


Curățarea periei pentru suprafețe multiple

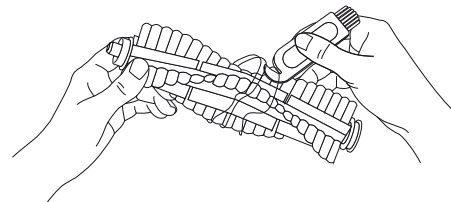
1 Apăsați pe aripioarele de eliberare a cadrului periei și ridicați pentru a îndepărta cadrul periei.



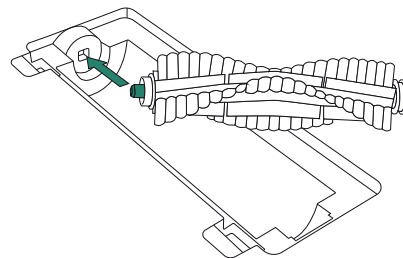
2 Îndepărtați peria pentru suprafețe multiple.



3 Îndepărtați părul și resturile de pe peria pentru suprafețe multiple utilizând peria de curățare.

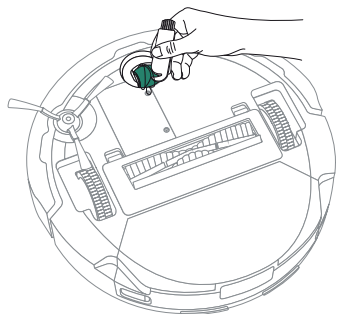


4 Reinstalați peria pentru suprafețe multiple și cadrul periei în robot



Curățarea roții frontale

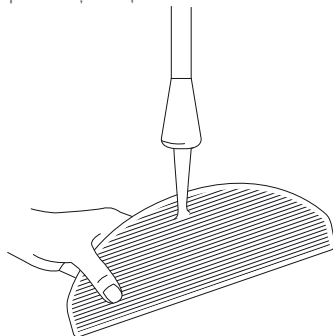
Utilizați peria de curățare pentru a îndepărta părul și resturile de pe roata frontală.



IMPORTANT: Blocarea roții frontale cu fire de păr și reziduuri poate duce la deteriorarea podelei. Dacă roata nu se rotește liber după ce ați curățat-o, contactați Departamentul de relații cu clienții.

Curățarea padului de curățare umedă

Spălați bine padul pentru curățare umedă de mână, cu apă rece și lăsați-l să se usuce la aer.



Îngrijirea și întreținerea suportului de andocare

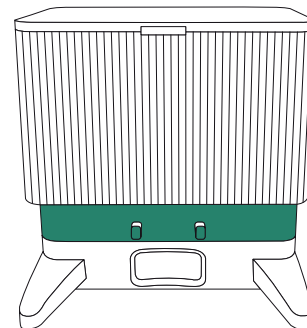
Pentru a asigura performanța optimă a suportului de andocare, respectați următoarele proceduri.

Componentă	Frecvență de întreținere	Frecvență de înlocuire*
Contacte de încărcare	O dată pe lună	-
Senzori	Curățați o dată pe lună	-
Geam IR	Curățați o dată pe lună	-
Săculețe	-	Săculețele trebuie înlocuite atunci când acest lucru este semnalat de indicatorul cu led sau de aplicația iRobot Home
Capac ventilator	O dată pe lună (îndepărtați reziduurile de pe capacul ventilatorului)	

* Frecvența înlocuirii poate varia. Piese trebuie înlocuite în cazul apariției unor urme vizibile de uzură. Când considerați că aveți nevoie de o piesă de schimb, contactați Departamentul de relații cu clienții iRobot pentru mai multe informații.

Curățarea contactelor de încărcare și a geamului IR

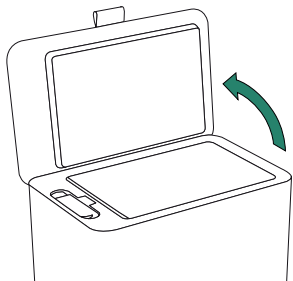
Verificați componentele pentru a vă asigura că nu prezintă reziduuri. Ștergeți cu o cârpă curată și uscată.



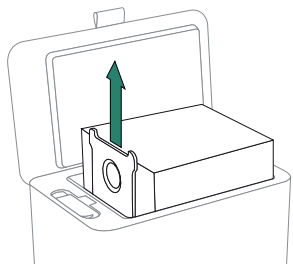
IMPORTANT: Nu pulverizați soluția de curățare sau apă pe senzori sau pe deschiderile senzorilor.

Înlocuirea săculețului

- 1 Ridicați capacul rezervorului pentru a-l deschide.



- 2 Trageți cartela pentru a scoate săculețul din rezervor.



- 3 Montați un săculeț nou glisând cartela în șinele de ghidare. Aceasta va etanșa săculețul astfel încât praful și reziduurile să nu iasă.

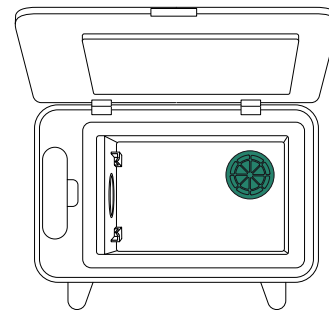
- 4 Apăsați pe capac, asigurându-vă că este complet închis.



IMPORTANT: Pentru a atinge performanțe optime cu robotul și suportul de andocare, curățați și/sau înlocuiți filtrul robotului după cum este necesar.

Îndepărtarea reziduurilor din capacul ventilatorului

Verificați dacă pe capacul ventilatorului s-au acumulat scame sau reziduuri și ștergeți-l cu o lavetă curată și uscată pentru a le îndepărta.



Depanare

Depanarea robotului


Robotul vă va indica că ceva nu este în regulă prin redarea unei alerte sonore și luminarea indicatorului de alimentare în roșu. Pentru detalii, apăsați pe butonul CLEAN. Pentru informații suplimentare, accesați aplicația iRobot Home.

În cazul în care nu sunteți sigur dacă robotul a terminat sau este în pauză, consultați aplicația iRobot Home pentru a vedea care este starea acestuia.

SIGURANȚA BATERIEI ȘI EXPEDIEREA



AVERTISMENT: Bateriile cu litiu-ion și produsele care conțin baterii cu litiu-ion sunt supuse unor reglementări stricte de transport. Dacă trebuie să expediați acest produs pentru service, pentru călătorie sau pentru orice alt motiv, **TREBUIE** să respectați instrucțiunile de expediere de mai jos.

- Bateria **TREBUIE** să fie oprită înainte de livrare.
- Opriți bateria înlăturând robotul de pe stația de încărcare și ținând apăsat pe butonul  timp de 9 secunde. Toate indicatoarele se vor stinge.
- Ambalați bine robotul pentru expediere.

În cazul în care aveți nevoie de informații suplimentare, contactați echipa Departamentului relații cu clienții sau vizitați [global.irobot.com](https://www.global.irobot.com).

Depanarea suportului de andocare

Supportul de andocare vă va indica dacă ceva nu este în regulă prin intermediul unui indicator LED de pe partea frontală a rezervorului și prin aplicația iRobot Home. Dacă suportul de andocare nu funcționează conform așteptărilor, verificați în aplicația iRobot Home dacă nu există erori.

Indicator LED	Eroare comună	Mod de remediere
Roșu continuu	Săculeț plin sau lipsă	Înlocuiți săculețul dacă este plin sau lipsește. Asigurați-vă că săculețul este introdus corespunzător. Dacă problema persistă, îndepărtați reziduurile din portul din partea inferioară a robotului și a suportului de andocare.

Acest produs este dotat cu un sistem de protecție termică creat pentru a oferi protecție împotriva daunelor cauzate de supraîncălzire. Atunci când sistemul de protecție se declanșează, motorul se oprește. În acest caz, deconectați unitatea de la priză, lăsați-o să se răcească timp de 30 de minute, îndepărtați toate obstacolele din portul de evacuare și tubul de evacuare, apoi reconectați unitatea la priză.

Informații despre reglementări



iRobot Corporation declară prin prezenta că acest robot aspirator cu mop, modelul RCC-Y1, este conform cu Directiva 2014/53/UE privind echipamentele radio. Textul integral al Declarației de conformitate UE este disponibil la următoarea adresă web: www.irobot.com/compliance



iRobot Corporation declară prin prezenta că acest robot aspirator cu mop, modelul RCC-Y1, este conform cu Regulamentul privind echipamentele radio din 2017. Textul integral al Declarației de conformitate UKCA este disponibil la următoarea adresă web: www.irobot.com/compliance

Raportul privind informațiile chimice care enumeră SVHC (substanțe care prezintă motive de îngrijorare deosebită) în conformitate cu Regulamentul UE 1907/2006 poate fi găsit aici: www.irobot.com/compliance



Acest simbol de pe produs arată că dispozitivul nu trebuie eliminat împreună cu deșeuri menajere nesortate. În calitate de utilizator final, aveți responsabilitatea de a elimina în mod ecologic dispozitivul la sfârșitul duratei de viață, după cum urmează:

- (1) returnând dispozitivul distribuitorului/dealerului de la care ați achiziționat produsul sau
- (2) ducând dispozitivul la un punct de colectare desemnat.

Eliminarea corectă a acestui produs va contribui la economisirea unor resurse valoroase și la prevenirea unor efecte posibil negative asupra sănătății umane și a mediului, care ar putea apărea în cazul gestionării necorespunzătoare a deșeurilor. Pentru mai multe detalii, contactați autoritatea locală sau cel mai apropiat punct de colectare desemnat. Pentru eliminarea incorectă a acestor deșeuri, se pot aplica amenzi în conformitate cu legislația națională. Mai multe informații se pot găsi la următoarea adresă: https://ec.europa.eu/environment/topics/waste-and-recycling/waste-electrical-and-electronic-equipment-weee_en

Modelul reglementat RCC-Y1 conține modelul de modul radio Espressif: ESP32-S3-WROOM-1, care operează în banda WLAN de 2,4 GHz. Pentru UE și UK, banda de 2,4 GHz este limitată la funcționarea între 2,412 GHz și 2,472 GHz cu o putere maximă de ieșire EIRP de 19,98 dBm (99,5 mW) la 2412 MHz.

Reciclați responsabil produsul iRobot la sfârșitul duratei de exploatare, în conformitate cu reglementările locale. În continuare, este prezentată o listă a organizațiilor de reciclare DEEE contractate de iRobot la momentul vânzării produsului.

Sediu	Organizație	URL
Austria	UFH	http://www.elektro-ade.at/elektrogeraete-sammeln/liste-der-sammelstoesterreich/
Belgia	Recupel	https://www.recupel.be/en/where-to-go/?searchcollectionPoints=&categories=1%2C2%2C3%2C4#
Germania	Zentek	https://www.ear-system.de/ear-verzeichnis/sammel-und-ruecknahmestack
Spania	Ecotic	https://punto-limpio.info/
Franța	Eco-systèmes	https://www.eco-systemes.fr/france
Irlanda	WEEE Ireland	http://www.weeireland.ie/household-recycling/where-can-i-recycle/
Țările de Jos	Wecycle	https://www.watismijnapparaatwaard.nl/
Portugalia	Electrao	http://www.ondereciclar.pt/
Regatul Unit	REPIC	http://www.responsible-recycling.co.uk/contact-us/find-your-local-recycling-centre/

Adresa producătorului: iRobot Corporation, 8 Crosby Drive, Bedford, MA 01730, SUA

Departamentul de relații cu clienții iRobot

România

Dacă aveți întrebări sau comentarii cu privire la robotul aspirator cu mop Roomba Combo™, contactați iRobot.

Puteți începe cu vizitarea site-ului www.irobot.ro pentru sfaturi și asistență, întrebări frecvente și informații despre accesorii. Aceste informații pot fi găsite și în aplicația iRobot Home. Dacă aveți nevoie de asistență suplimentară, contactați echipa Departamentului de relații cu clienții la numărul +40 738 125 131.

Programul Departamentului de relații cu clienții iRobot din România

- Luni - vineri, 09:00 - 17:30

În afara României

Vizitați global.irobot.com pentru a:

- afla mai multe informații despre iRobot în țara dumneavoastră
- obțineți indicii și sfaturi pentru a îmbunătăți performanța robotului aspirator cu mop Roomba Combo™
- obține răspunsuri la întrebări
- contacta centrul local de asistență

Informații de reglementare

RO

CERTIFICAT DE GARANȚIE

Producatorul	iRobot®
Importator autorizat	Certus Mercatus s.r.o. K Žižkovu 282/9 190 00 Praha 9
Service autorizat	S.C. Cordon Electronics S.R.L. Str. Dumitru Brumarescu, Nr. 9A, Sector 4 Telefon: 0372324762, 0213009905, 0721909190, 0740209932, 0730616100, 0743893650 Email: office@cordongroup.ro Website: www.cordongroup.ro

Completează comerciantul

Semnatura si stampila cumparatorului	
Denumirea produsului	
Seria	
Data vânzării	
Ștampila comerciantului	

1	Data receptiei		Numele si stampila unitatii service
	Data predarii		
	Descrierea defectului		
	Descrierea reparatiei		
	Nr. Intrarii		

2	Data receptiei		Numele si stampila unitatii service
	Data predarii		
	Descrierea defectului		
	Descrierea reparatiei		
	Nr. Intrarii		

3	Data receptiei		Numele si stampila unitatii service
	Data predarii		
	Descrierea defectului		
	Descrierea reparatiei		
	Nr. Intrarii		

1. Produsul beneficiază de o garanție legală de conformitate de 24 de luni începând cu data livrării către consumator. Reparațiile se efectuează gratis.

2. Garanția legală de conformitate și reparația agratuită acoperă, în condițiile utilizării normale a produsului, toate neconformitățile rezultate ca urmare a folosirii unor materiale necorespunzătoare, probleme de producție și existența unui model eronat al produsului.

3. Garanția legală de conformitate și reparația gratis nu se referă la defecțiunile cauzate în cursul transportului, datorită nerespectării instrucțiunilor de deservire specificate în manual, întreținerii neadecvate, deteriorării mecanice, intervenției în instalație sau la defecțiunile cauzate de instalația electrică care nu este în conformitate cu CSN, precum și la defecțiunile cauzate de o conectare incorectă.

4. Garanția nu se referă la materialele consumabile. Prin material consumabil se înțelege: periile, periuțele, filtrele, dozele și părțile de cauciuc amovibile. Aceste materiale consumabile se află în vânzare pe piața liberă. Materialul consumabil, în mod excepțional, beneficiază de garanție, doar în cazul defecțiunilor apărute în mod atestabil datorită materialului defect.

5. Drepturile consumatorului sunt conforme cu prevederile OUG 140/2021 și OG 21/1992 cu completările și modificările ulterioare. Consumatorul are dreptul la măsuri corective în caz de neconformitate a bunurilor. Măsurile corective nu implică un cost pentru consumator și nu sunt afectate de garanția comercială.

6. Cumparatorului i-a fost probată funcționarea corespunzătoare a produsului și i s-a explicat modul de utilizare. Cumparatorul a verificat inventarul de livrare al produsului inclusiv existența manualului de utilizare în limba română. Cumparatorul a luat la cunoștință de integritatea surburilor și sigiliilor produsului.

7. La solicitarea reparației produsului în perioada de garanție, cumparatorul este obligat să prezinte Certificatul de garanție având toate rubricile completate, însoțit de bonul de casa sau factura de achiziție. Vom înlocui produsul neconform cu unul nou, fără niciun cost pentru consumator, în termen de 15 zile de la data la care vom primi o solicitare

pentru garanția comercială. Consumatorul va trebui să ne expedieze produsul neconform pentru a putea verifica neconformitățile reclamate. Cheltuielile aferente expedierii produsului neconform către subscrișa și livrării produsului nou nu vor fi suportate de către consumator.

8. După primirea produsului reclamat ca fiind neconform și a facturii de achiziție vom verifica seria produsului pentru a confirma că acesta a fost comercializat de subscrișa. Garanția comercială nu va fi acordată pentru produsele ce nu au fost comercializate de societatea noastră.

9. Durata medie de utilizare a produselor este de 2 ani de la data achiziționării.

NU FAC OBIECTUL GARANTIEI:

1. Accesorii, consumabilele, subsansamblele casabile (periile, periuțele, filtrele, dozele, manere, capace, butoane), etc.

2. Nerespectarea parametrilor de alimentare pentru care a fost conceput produsul.

3. Repararea, modificarea, desigilarea sau încercarea de reparare a produsului de către persoane/firme neautorizate de firma IRobot

4. Utilizarea produsului în alte scopuri decât cele pentru care a fost conceput, menționate explicit în manualul de instrucțiuni.

Produsul a fost conceput și fabricat pentru a fi utilizat exclusiv în scopuri casnice.

Acumulatorii beneficiază de un termen de garanție de 6 luni.

Vă rugăm să curățați aparatul înainte de a vă prezenta la service.



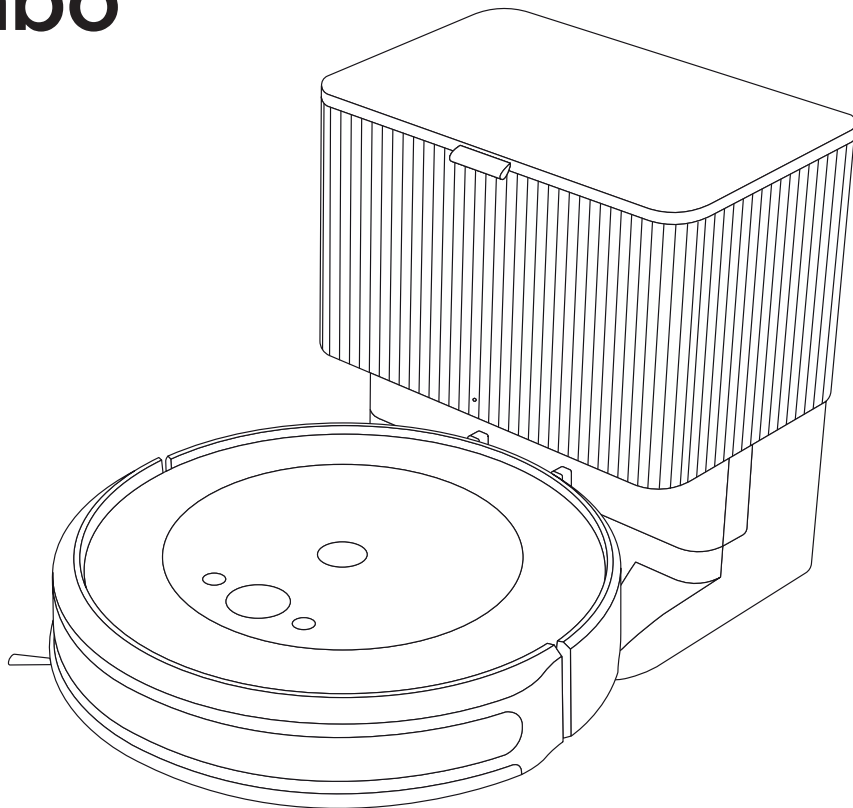
©2024 iRobot Corporation, 8 Crosby Drive, Bedford, MA 01730 USA. Toate drepturile sunt rezervate. iRobot® și Roomba Combo® sunt mărci înregistrate ale iRobot Corporation. AutoEmpty™ este o marcă comercială a iRobot Corporation. Wi-Fi și sigla Wi-Fi sunt mărci înregistrate ale Wi-Fi Alliance. Apple și App Store sunt mărci comerciale ale Apple, Inc., înregistrate în SUA și în alte țări. Google Play este o marcă comercială a Google LLC.

Roomba Combo[®]

2 Essential робот

+ AutoEmpty[™] станция

Инструкция за експлоатация



iRobot

Информация за безопасността

Важна информация за безопасността

Тази инструкция за експлоатация включва информация за следните регулаторни модели: Робот: RCC-Y1 | Станция: ADO-Ny (y=1-3) | Батерия: ABL-G | Радиомодул на робота: ESP32-S3-WROOM-1


ЗАПАЗЕТЕ ТЕЗИ ИНСТРУКЦИИ

 **ПРЕДУПРЕЖДЕНИЕ:** При използване на електрически уред винаги трябва да се спазват основни предпазни мерки, включително следните:

ПРОЧЕТЕТЕ ВСИЧКИ ИНСТРУКЦИИ

 **ПРЕДУПРЕЖДЕНИЕ:** За да намалите риска от нараняване или повреда, прочетете и спазвайте мерките за безопасност при настройването, използването и поддържането на робота.

Този уред може да се използва от деца на възраст на и над 8 години и лица с намалени физически, сетивни или умствени способности или липса на опит и познания, ако се наблюдават или са инструктирани как да използват уреда по безопасен начин и разбират свързаните с това опасности. Децата не трябва да си играят с уреда. Почистването и обслужването от потребителите не трябва да се извършват от деца без наблюдение.

 Това е предупредителният знак за безопасност. Той се използва, за да предупреждава за потенциални опасности от физическо нараняване. Спазвайте всички съобщения за безопасност след този символ, за да избегнете възможно нараняване или смърт.

 Опасност от токов удар



За употреба само на закрито



Номинална изходна мощност, DC



Прочетете ръководството за употреба



Основен символ за рециклиране

 Опасност от пожар



Оборудване от клас II



Номинална входяща мощност, постояннотокова



Да се съхранява на място, недостъпно за деца



Отделно запазващо устройство

 Внимание



Оборудване от клас III



Номинална входяща мощност, променлив ток

ПРЕДУПРЕЖДЕНИЕ: Означава опасна ситуация, която, ако не бъде избегната, може да доведе до смърт или сериозно нараняване.

ВНИМАНИЕ: Означава опасна ситуация, която, ако не бъде избегната, може да доведе до леки или средни наранявания.

БЕЛЕЖКА: Посочва опасна ситуация, която, ако не бъде избегната, може да доведе до материални щети.

ОБЩИ

ПРЕДУПРЕЖДЕНИЕ

- Този продукт се доставя със захранване, което отговаря на регионалните разпоредби, и е предназначен за включване само в стандартен домакински контакт за променлив ток. Не използвайте друго захранване или преходник за щепсел. За подмяна, моля, свържете се с отдела за обслужване на клиенти, за да сте сигурни, че сте избрали правилното захранване за конкретната държава.
- Не разглобявайте и не отваряйте този продукт, освен както е указано в инструкцията за експлоатация. Във вътрешността няма части, които да се обслужват от потребителя. Обръщайте се за обслужване към специализирани сервиси.
- Опасност от токов удар – да се използва само на закрити и сухи помещения.
- Не хващайте продукта с мокри ръце.
- Този продукт не е играчка. Малките деца и домашните любимци трябва да се наблюдават, когато роботът работи. Не сядайте и не стъпвайте върху робота или станцията.
- Не сядайте и не стъпвайте върху продукта.
- Съхранявайте и използвайте този продукт само при стайна температура.
- Не използвайте неоторизирани зарядни устройства. Ако се използва неодоброено зарядно устройство, батерията може да започне да генерира топлина, дим, да се запали или взриви.
- Ако към помещението за почистване има балкон, използвайте физическа преграда, за да предотвратите достъпа до балкона и да осигурите безопасна работа.
- Ако в помещението за почистване има уреди, като готварска печка, вентилатор, преносим отоплителен уред или овлажнител за въздух, трябва да преместите тези уреди преди почистването. Съществува риск от нараняване, злополука или неизправност, ако роботът влезе в контакт с уредите и ги избута.
- Не допускайте роботът или зарядната станция да се намокри.

- Почиствайте сензорите срещу падане по стълби от натрупани замърсявания.
- Имайте предвид, че подовите може да са хлъзгави след мокро почистване с робота.
- Не добавяйте течности, като гореща вода, перилен препарат или дезинфектант, тъй като те могат да повредят робота.

ВНИМАНИЕ

- Не използвайте робота на подови настилки с вградени открити електрически контакти или вградени газови спирателни вентили.
- Не използвайте това устройство за събиране на остри предмети, стъкло или нещо, което гори или пуши.
- Имайте предвид, че роботът се движи самостоятелно. Внимавайте, когато се движите в зоната, в която работи роботът, за да не го настъпите.
- Ако устройството премине през захранващ кабел и го повлече, има вероятност предметът да бъде издрпан и повлечен. Преди да използвате устройството, отстранете препятствия, като дрехи, листове хартия, шнуrowe на щори или завеси, захранващи кабели и чупливи предмети. Загасете свещите. Изключете преносимите отоплителни уреди.
- Извършвайте необходимата поддръжка съгласно инструкцията за експлоатация, за да осигурите безопасна работа на зарядната станция.
- Ако роботът работи на място със стълби, моля, премахнете излишните предмети от най-горното стъпало.

БЕЛЕЖКА

- Не допускайте роботът или станцията да се намокрят.
- Не поставяйте нищо върху робота или зарядната станция.
- Неподдържането на чистота на контактните клеми на зарядното устройство може да доведе до загуба на способността на робота да зарежда батерията и до нагриване на контактните металните пластини на робота.
- Преди да пуснете робота си на твърд под, моля, тествайте робота си върху малък участък от пода, за да се уверите, че той е подходящ. Използването на робота върху твърди подови настилки, които не са подходящи, може да доведе до увреждането на пода. Свържете се с производителя на подовите настилки, за да попитате дали са подходящи за почистване с робот.

- Преди да пуснете робота си върху килими или пътеки, се уверете, че килимите или пътеките са съвместими с гумената четка за различни повърхности на вашия робот, известни още като ролкови четки или екстрактори. Използването на робота върху мокет или килим, който не е подходящ, може да доведе до увреждането му. Свържете се с производителя на мокета или килима, за да попитате дали са подходящи за почистване с робота.

СТАНЦИЯ

ПРЕДУПРЕЖДЕНИЕ

- Ако уредът не работи както трябва, ако е бил изпуснат, повреден, оставен на открито или потопен във вода, трябва да го върнете в сервизен център.
- Не го използвайте с повреден кабел или щепсел. Ако кабелът или щепселът са повредени, те трябва да бъдат сменени.
- Преди почистване или техническо обслужване винаги изключвайте робота от зарядната станция.
- Не използвайте станцията като стъпало.
- Зареждайте робота само с предоставеното захранващо устройство. Предоставеното захранващо устройство осигурява безопасно свръхниско напрежение, съответстващо на входната маркировка на робота, което е необходимо за поддържане на безопасна работа.
- За да предотвратите опасността от падане на робота по стълби, се уверете, че зарядната станция е поставена най-малко на 1,2 метра от стълбището.
- Не позволявайте по или в станцията да попадат течности.
- За да намалите риска от токов удар, преди почистване изваждайте щепсела на станцията.
- Дръжте станцията и захранващия кабел далеч от горещи повърхности.
- Не поставяйте предмети в отворите. Не използвайте, ако някой от отворите е блокиран; не допускайте по продукта да има прах, власинки, косми и всичко друго, което може да намали въздушния поток.
- За правилното поддържане на станцията не поставяйте чужди предмети в отвора за отвеждане на отпадъците и проверявайте да няма отпадъци.
- За да избегнете опасна ситуация поради неволно нулиране на топлинния прекъсвач, уредът не трябва да се захранва чрез външен превключвател, като например таймер, или да се свързва към електричеството, което редовно се включва и изключва от мрежата.
- Не изливайте течности върху робота и не го потапяйте във вода.
- Не използвайте на открито или върху мокри повърхности.

- Не позволявайте да се използва като играчка. Необходимо е особено внимание, когато се използва от деца или в близост до деца.
- Използвайте само както е описано в това ръководство.

БЕЛЕЖКА

- Продуктът не може да се използва с какъвто и да е преобразувател за захранване. Използването на преобразуватели за захранване незабавно отменя гаранцията.
- Ако живеете в регион с чести гръмотевични бури, препоръчително е да използвате допълнителен стабилизатор на напрежението. Възможно е зарядната станция да е защитена със стабилизатор на напрежението в случай на тежки гръмотевични бури.
- Не използвайте без поставена торбичка за прах и/или филтри.

ПОЧИСТВАЩ РАЗТВОР

ПРЕДУПРЕЖДЕНИЕ

- Не добавяйте течности, като гореща вода, перилен препарат или дезинфектант, тъй като те могат да повредят робота.

БАТЕРИЯ

ПРЕДУПРЕЖДЕНИЕ

- Не отваряйте, не чупете, не загрявайте над 80°C и не изгаряйте батерията. Следвайте инструкцията за експлоатация за правилна употреба, техническо обслужване и изхвърляне.
- Не допускайте късо съединение на батерията чрез допир на метални предмети до клемите или чрез потапянето ѝ в течност. Не подлагайте батериите на механичен удар.
- Литиевойонните батерии и продуктите, които съдържат литиевойонни батерии, са предмет на строги ограничения при транспортиране. Ако трябва да изпратите този продукт (с включената батерия) за сервизно обслужване, при пътуване или по друга причина, трябва да се запознаете с раздела „Отстраняване на неизправности“ в Ръководството на потребителя или да се свържете с отдела за обслужване на клиенти за инструкции за изпращането му.

- Не зареждайте повредени или протекли батерии. Не позволявайте течността да влиза в контакт с кожата или очите. В случай на контакт измийте засегнатата област с голямо количество вода и потърсете медицинска помощ. Поставете батерията в запечатана найлонова торбичка и я рециклирайте или изхвърлете безопасно в съответствие с местните екологични разпоредби или я върнете в местния упълномощен сервизен център на iRobot за изхвърляне.
- Поддържайте батерията чиста и суха. Избършете клемите на батерията с чиста и суха кърпа, ако се замърсят.



Този символ върху батерията показва, че тя не трябва да се изхвърля с несортирани общи битови отпадъци. Като краен потребител ваша отговорност е да изхвърлите излязлата от употреба батерия на уреда ви по щадящ околната среда начин, а именно:

- (1) като я върнете на дистрибутора/търговеца, от когото сте закупили продукта; или
- (2) като я оставите в определен за целта събирателен пункт.

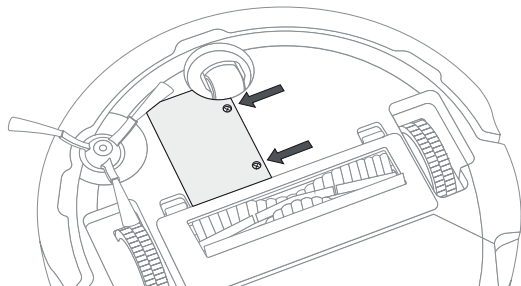
Разделното събиране и рециклиране на излезли от употреба батерии, които подлежат на изхвърляне, ще спомогне за опазването на природните ресурси и за рециклирането им по начин, който защитава човешкото здраве и околната среда. За повече информация, моля, свържете се с местната служба за рециклиране или с търговеца, от когото първоначално сте купили продукта. Неправилното изхвърляне на излезлите от употреба батерии може да доведе до потенциални отрицателни последици за околната среда и човешкото здраве, дължащи се на използваните в тях вещества.

⚠ ВНИМАНИЕ ⚠

- Използването на батерията от деца трябва да става под родителски контрол. Потърсете незабавно медицинска помощ, ако батерията тип „копче“ или батерията бъде погълната.

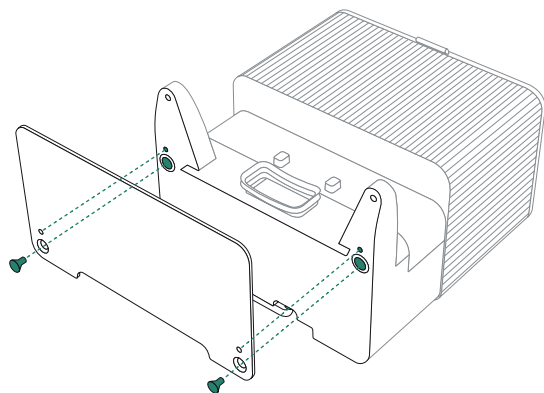
БЕЛЕЖКА

- Батерията трябва да се извади от робота преди рециклиране или изхвърляне.
- За достъп до батерията за рециклиране или изхвърляне развийте двата винта. Свалете капака на отделението за батерията и извадете кабела на батерията.



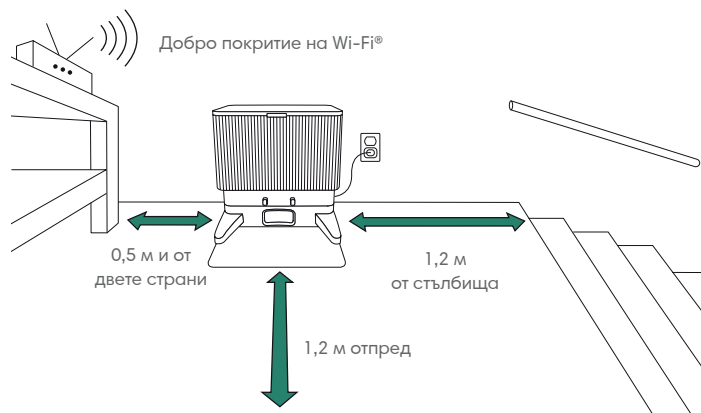
Първи стъпки

1 Монтирайте табличката за събиране на вода



Внимателно обърнете станцията по гръб. Подравнете точките на закрепване на табличката за събиране на вода и станцията. Натиснете гугмените щипки на място, за да закрепите табличката за събиране на вода.

2 Позиционирайте станцията

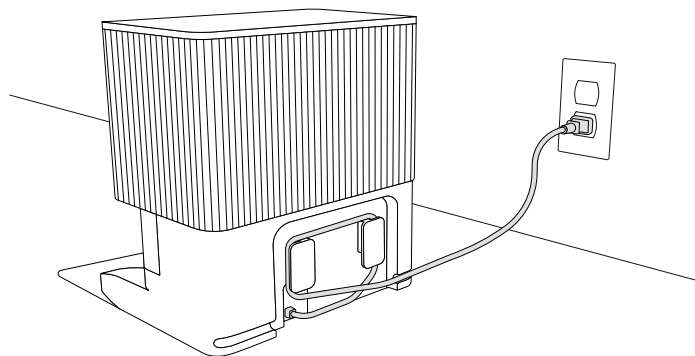


ЗАБЕЛЕЖКА: Позиционирайте станцията на твърд под. Не поставяйте на пряка слънчева светлина. Уверете се, че зоната около станцията е разчистена, за да се подобри позиционирането върху станцията.



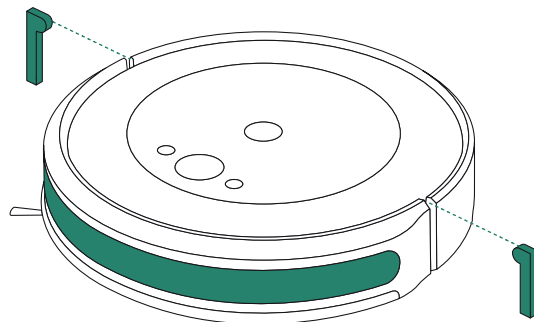
ПРЕДУПРЕЖДЕНИЕ: За да предотвратите опасността от падане на робота по стълби, уверете се, че станцията е поставена най-малко на 1,2 метра от стълбището.

3 Включете щепсела на станцията



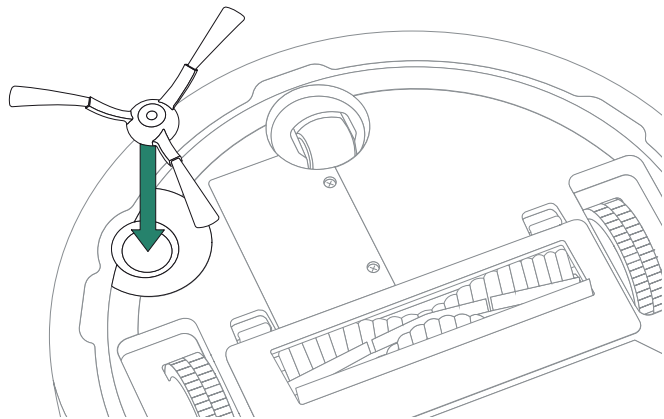
Включете щепсела в контакта. Увийте кабела, така че да не пречи на робота, докато се прибира и тръгва.

4 Отстранете защитните ленти и фолио от робота



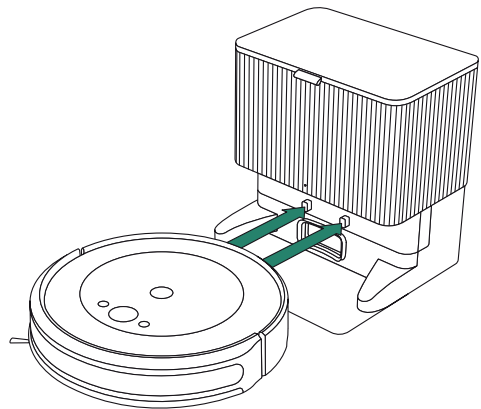
Отстранете защитните ленти против сблъсък от двете страни на робота и защитното фолио преди първа употреба.

5 Поставяне на четката за ъгли



Подравнете четката за ъгли и натиснете надолу, докато чуete щракване.

6 Събудете робота



Поставете вашия робот пред станцията, след което го плъзнете към станцията, като подравните металните контакти за зареждане. След няколко минути ще чуete звуков сигнал за готовност.



ЗАБЕЛЕЖКА: Роботът се доставя частично зареден, но препоръчваме да го заредите на станцията в продължение на 4 часа, преди да стартирате първия цикъл за почистване.

За да премахнете робота от станцията, плъзнете робота към вас и след това го повдигнете.

7 Изтеглете приложението iRobot Home

Сканирайте QR кода с камерата на мобилното си устройство или намерете приложението iRobot Home в магазина за приложения.

- Следвайте стъпките на инструкциите за настройване на Вашия робот.
- Задайте график за автоматично почистване и настройте предпочитания за почистване.
- Получете достъп до съвети, похвати и отговори на често задавани въпроси.



ЗАБЕЛЕЖКА:

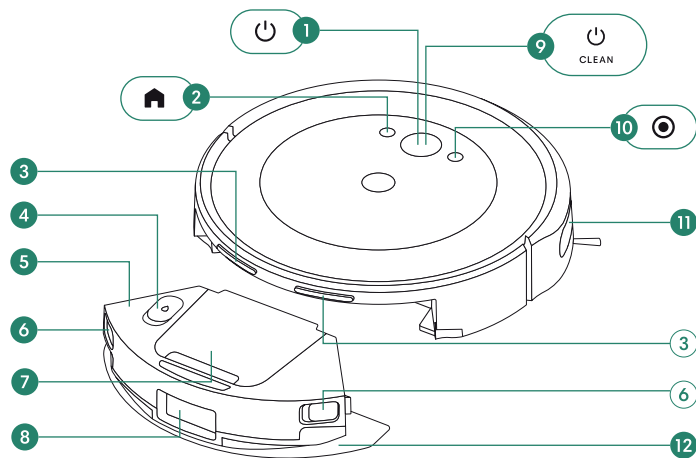
Wi-Fi 5,0 GHz връзка не е съвместима с този робот



ВАЖНО: Първо прочетете приложеното ръководство за информация за безопасност, преди да използвате своя робот.

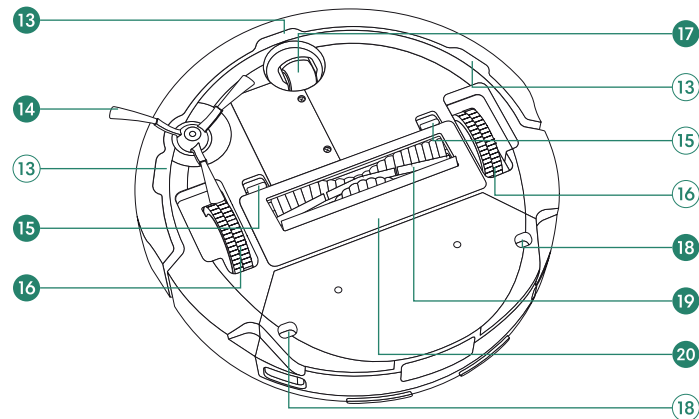
Относно робота

Изглед отгоре



- | | |
|--|------------------------------------|
| 1 Светлинен индикатор на иконата за захранване | 7 Контейнер за отпадъци |
| 2 Бутон „Начало“ | 8 Отвор за отвеждане на отпадъците |
| 3 Контакти за зареждане | 9 Бутон CLEAN |
| 4 Капачка на резервоара | 10 Бутон „Spot почистване“ |
| 5 Воден резервоар | 11 Сензор за лек допир |
| 6 Бутон за освобождаване на контейнера | 12 Подложна плоча |

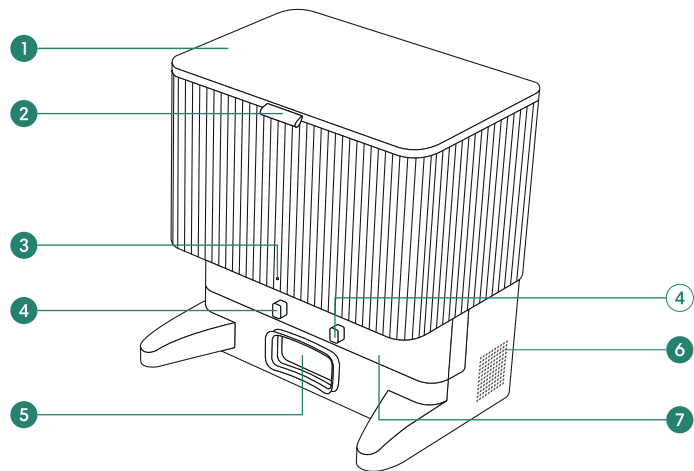
Изглед отдолу



- | | |
|---|----------------------------------|
| 13 Сензори срещу падане по стълби | 17 Колелце |
| 14 Четка за ъгли | 18 Приставка за модул с подложка |
| 15 Бутон за освобождаване на рамката на четката | 19 Четка за различни повърхности |
| 16 Колелце | 20 Рамка на четката |

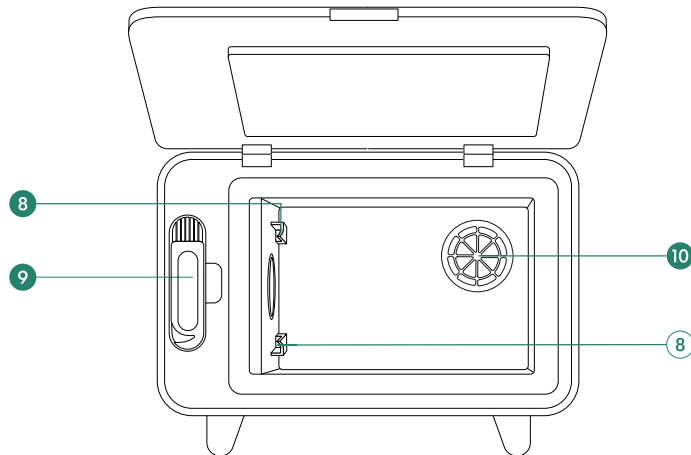
Относно ВАШАТА СТАНЦИЯ

Изглед отгоре



- 1 Капак на резервоара
- 2 Езиче за издърпване
- 3 Светодиоден индикатор
- 4 Контакти за зареждане
- 5 Отвор за отвеждане на отпадъците
- 6 Вентилационен отвор
- 7 Прозорче на инфрачервения сензор

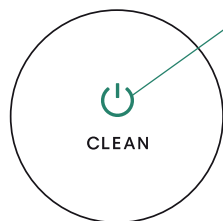
Изглед отдолу



- 8 Водещи канали за торбичката
- 9 Четка за почистване
- 10 Капак на вентилатора

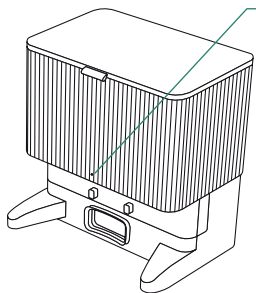
Зареждане

Индикатор на иконата за захранване



Постоянна бяла светлина: напълно зареден
Пулсираща бяла светлина: извършва се зареждане

Светодиоден индикатор на станцията



Постоянна бяла светлина: напълно зареден, зарежда се
Пулсираща бяла светлина: роботът е на станцията
Пулсираща бяла светлина: извършва се актуализиране
Постоянна червена светлина: торбичката е пълна или е поставена неправилно


Зареждане по време на задача за почистване

Вашият робот ще се върне към станцията, когато трябва да се зареди. След като роботът се зареди достатъчно, той ще продължи задачата за почистване от мястото, където е спрял.

Режим на готовност

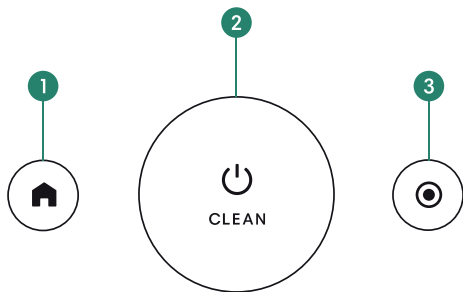
Когато е на станцията, роботът консумира малко количество енергия. Можете да поставите робота в режим на още по-ниска консумация на електроенергия, когато не се използва. За инструкции и повече информация относно режима на готовност с намалено потребление на енергия направете справка със страницата за често задавани въпроси на нашия уебсайт.

Съхранение на робота

Преди дълготрайно съхранение изключете робота, като го преместите от зарядната станция и задържите натиснат бутон  в продължение на 9 секунди. Съхранявайте робота на хладно и сухо място.

Почистване

Управление с бутоните



- 1 Бутон „Начало“:** Докоснете, за да изпратите робота към станцията
- 2 Бутон CLEAN:** Докоснете за стартиране/поставяне на пауза/възобновяване на задача
Задръжете в продължение на 2 – 5 секунди, за да прекратите задачата
- 3 Бутон „Spot почистване“:** Докоснете за „spot почистване“ на определена зона

Схема на почистване



Роботът автоматично ще изследва и почисти дома ви в последователни редове. Той ще се върне в станцията в края на задачата за почистване и когато се нуждае от презареждане.



Отстранете излишните предмети от подовите преди почистване. Използвайте робота често, за да поддържате подовите в отлично състояние.

След 90 минути неактивност извън станцията роботът автоматично ще прекрати почистването си. Ако не сте сигурни дали роботът е приключил, или е спрял на пауза, посетете приложението iRobot Home, за да проверите състоянието му.

Spot почистване

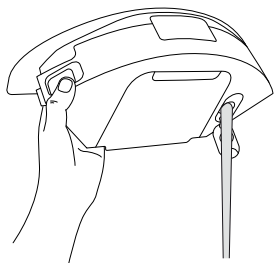
Докоснете  за spot почистване на определена зона. Роботът ще започне да се движи навън по спирала с диаметър около 1 метър и след това обратно по спирала навътре до точката, откъдето е започнал. Моля, отстранете всички препятствия от пътеката за spot почистване. След като spot почистването приключи, роботът ще приключи задачата. За да изпратите робота обратно към станцията, докоснете .

Режим „Не безпокойте“

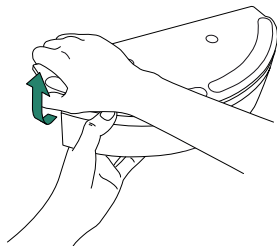
В режим „Не безпокойте“ прахосмукачката робот не извършва планирани почиствания и светлинният индикатор на иконата за захранване се изключва след една минута зареждане. Режимът „Не безпокойте“ може да бъде активиран или дезактивиран в приложението.

Сухо почистване

- 1 Изпразнете резервоара на робота.



- 2 Отстранете пластината и подложката за мокро почистване



- 3 Поставете на пода и натиснете бутона CLEAN на робота.

Сухо и мокро почистване

Вашият робот може едновременно да извършва сухо и мокро почистване, когато са монтирани комбинираният контейнер и подложката за мокро почистване.

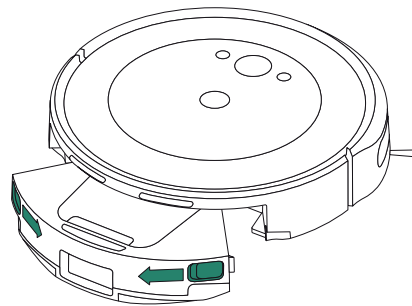
Преди да стартирате задача за сухо и мокро почистване, подгответе стаята, като навиете/премахнете всички килими в зоната, която искате да се извърши мокро почистване.



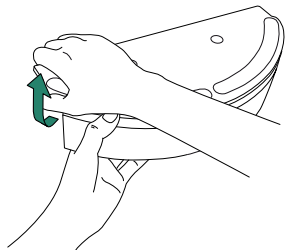
ВАЖНО: Не добавяйте течности, като гореща вода, перилен препарат или дезинфектант, тъй като те могат да повредят робота.

След завършване на сухото и мокрото почистване не забравяйте да изпразните водния резервоар и да смените подложката за мокро почистване.

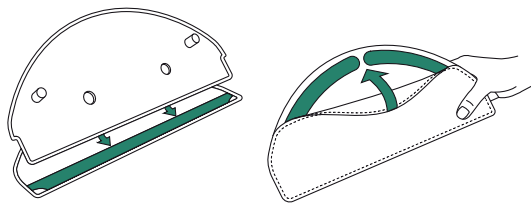
- 1 Натиснете бутоните за освобождаване на контейнера, за да го извадите.



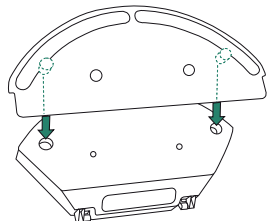
- 2 Свалете подложката за мокро почистване от контейнера.



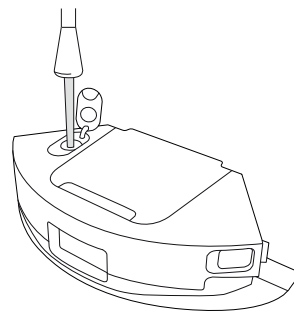
- 3 Лекно навлажнете подложката за мокро почистване и я прикрепете към пластмасовата част на подложката.



- 4 Поставете отново пластмасовата подложка върху контейнера.



- 5 Напълнете резервоара с вода.



- 6 Поставете контейнера обратно в робота.

- 7 Поставете на пода и натиснете бутона CLEAN на робота.



ЗАБЕЛЕЖКА: Ако вашият робот се нуждае от вода по време на работа, докоснете бутона CLEAN, за да го стопирате на пауза. Извадете контейнера и добавете вода. Поставете отново контейнера и натиснете отново бутона CLEAN, за да продължите.

Инструкции за грижи и техническо обслужване за вашия робот

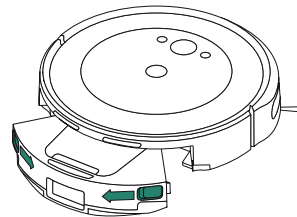
За да поддържате робота в оптимална производителност, се уверете, че периодично извършвате следните дейности за основни грижи и техническо обслужване. В приложението iRobot Home има допълнителни видеоклипове с инструкции. Ако забележите, че роботът събира по-малко отпадъци от пода, почистете контейнера, почистете филтъра и четките.

Част	Честота на обслужване	Честота на смяна*
Сух контейнер	Изпразвайте контейнера според нуждите	-
Воден резервоар	Изливайте водата след всяка задача	-
Филтър	Почиствайте веднъж в седмицата (два пъти в седмицата, ако имате домашен любимец)	На всеки 3 – 6 месеца
Четка за ъгли	Почиствайте на всеки 2 седмици или при необходимост	На всеки 3 – 6 месеца
Четка за различни повърхности	Почиствайте веднъж седмично	На всеки 6 – 12 месеца
Предно колелце	Почиствайте на всеки 2 седмици или при необходимост	-
Контакти за зареждане	Почиствайте на всеки 2 седмици или при необходимост	-
Сензори	Почиствайте веднъж месечно или при необходимост	-
Подложка за мокро почистване	Почиствайте след мокро почистване	На всеки 3 – 6 месеца. Изхвърлете при битовите отпадъци, когато вече не можете да я използвате

* Честотата на смяна може да варира. Частите трябва да се сменят, ако се появи видимо износване. Ако считате, че се нуждаете от резервна част, свържете се с отдела за обслужване на клиенти на iRobot за повече информация.

Саморазтоварване на контейнера за събиране на мръсотия

- 1 Натиснете бутона за освобождаване на контейнера, за да го извадите.



- 2 Отворете вратичката, за да изпразните и почистите контейнера за отпадъци с четката за почистване.



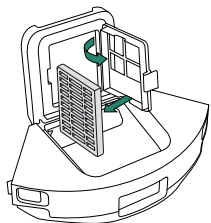
- 3 Поставете контейнера обратно в робота.



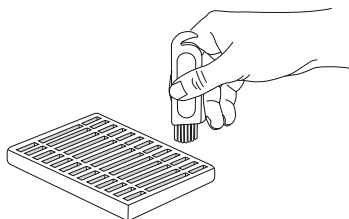
ВАЖНО: Не изплаквайте и не накисвайте контейнера. Редовно почиствайте контейнера, за да предотвратите натрупването на мръсотия.

Почистване на филтъра

- 1 Извадете контейнера. Отворете вратичката на контейнера и извадете филтъра.



- 2 Отстранете отпадъците с четката за почистване.



- 3 Поставете обратно филтъра и върнете контейнера в работа.

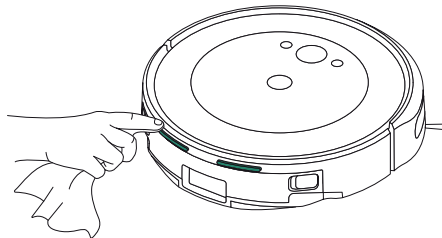


ЗАБЕЛЕЖКА: Филтърът може да се изплаква с вода. Уверете се, че е напълно сух, преди да го монтирате отново. Не се препоръчват чести изплаквания.

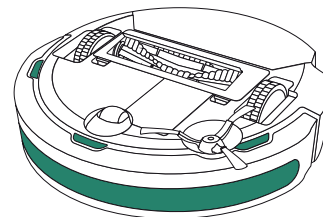
Почистване на контактите за зареждане и сензорите

Избършете контактите за зареждане и сензорите с чиста суха кърпа.

КОНТАКТИ ЗА ЗАРЕЖДАНЕ



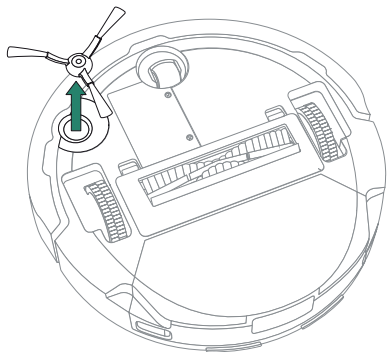
СЕНЗОРИ



ВАЖНО: Не пръскайте с почистващ разтвор или вода върху сензорите или отворите им.

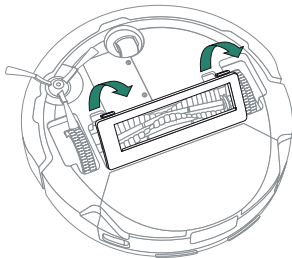
Почистване на четката за ъгли

Издърпайте, за да извадите четката за ъгли. Отстранете всякакви косми или отпадъци с помощта на четката за почистване, след което поставете отново четката за ъгли.

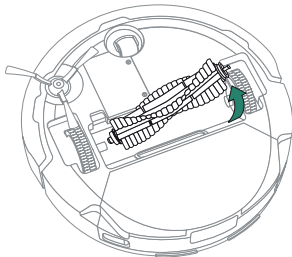


Почистване на четката за различни повърхности

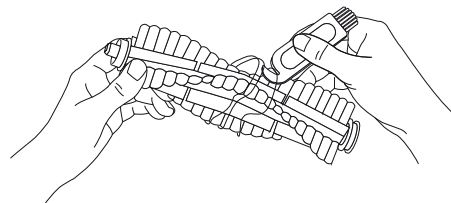
1 Натиснете бутоните за освобождаване на рамката на четката и повдигнете, за да премахнете рамката на четката



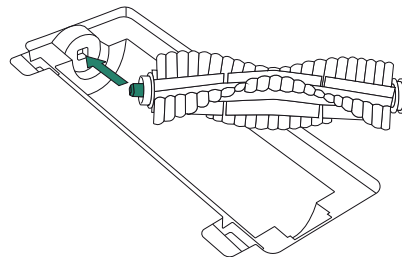
2 Свалете четката за различни повърхности



3 Отстранете всякакви косми или отпадъци от четката за различни повърхности, като използвате четката за почистване

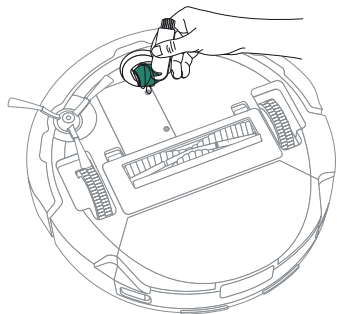


4 Поставете отново четката за различни повърхности и рамката на четката в робота



Почистване на предното колелце

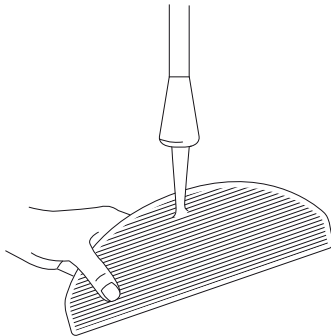
Използвайте четката за почистване, за да отстраните космите и отпадъците от предното колелце.



ВАЖНО: Ако предното колелце се задръсти с косми и отпадъци, това може да повреди подовата настилка. Ако колелцето не се върти свободно, след като сте го почистили, свържете се с отдела за обслужване на клиенти.

Почистване на подложката за мокро почистване

Измийте старателно на ръка подложката за мокро почистване със студена вода и я оставете да изсъхне на въздух.



Инструкции за грижи и техническо обслужване за Вашата станция

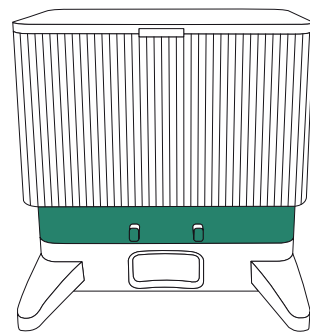
За да работи станцията максимално ефективно, изпълнявайте процедурите на следващите страници.

Част	Честота на обслужване	Честота на смяна*
Контакти за зареждане	Веднъж месечно	-
Сензори	Почиствайте веднъж месечно	-
Прозорче на инфрачервения сензор	Почиствайте веднъж месечно	-
Торбички	-	Торбичките трябва да се сменят, когато бъдете подканени от светодиодния индикатор или приложението iRobot Home
Капак на вентилатора	Веднъж месечно (отстранявайте отпадъците от капака на вентилатора)	

* Честотата на смяна може да варира. Частите трябва да се сменят, ако се появи видимо износване. Ако считате, че се нуждаете от резервна част, свържете се с отдела за обслужване на клиенти на iRobot за повече информация.

Почистване на контактите за зареждане и прозорчето на инфрачервения сензор

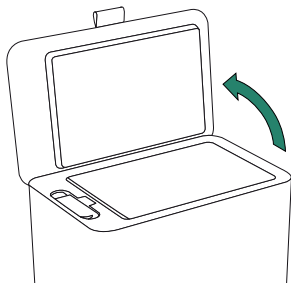
Проверете компонентите, за да се уверите, че няма отпадъци по тях. Забършете с чиста, суха кърпа.



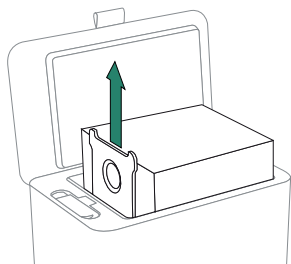
ВАЖНО: Не пръскайте с почистващ разтвор или вода върху сензорите или отворите им.

Смяна на торбичката

- 1 Повдигнете капака на резервоара, за да го отворите.



- 2 Издърпайте рамката, за да извадите торбичката от резервоара.



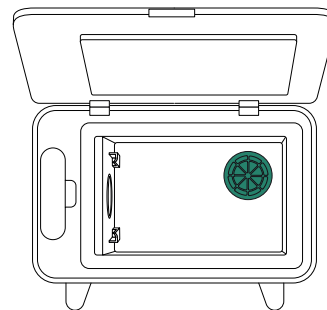
- 3 Монтирайте нова торбичка, като плъзнете картата в ограничителните улейчета. По този начин торбичката се запечатва, така че прахът и отпадъците да не могат да изпаднат.
- 4 Натиснете капака и се уверете, че е напълно затворен.



ВАЖНО: За да постигнете оптимална ефективност на робота и станцията, почиствайте и/или сменяйте филтъра на робота, когато е необходимо.

Отстраняване на отпадъци от капака на вентилатора

Проверете капака на вентилатора за натрупване на власинки или отпадъци и го избършете с чиста суха кърпа, за да ги отстраните.



Отстраняване на неизправности

Отстраняване на неизправности с вашия робот


Роботът ще ви съобщи, че нещо не е наред, със звуково предупреждение и промяна на светлинния индикатор на иконата за захранване в червено. Натиснете бутона CLEAN за подробности. Проверете приложението iRobot Home за допълнителна помощ.

Ако не сте сигурни дали роботът е приключил, или е спрял на пауза, вижте приложението iRobot Home, за да проверите състоянието му.

БЕЗОПАСНОСТ И ДОСТАВКА НА БАТЕРИЯТА



ПРЕДУПРЕЖДЕНИЕ: Литиевойонните батерии и продуктите, които съдържат литиевойонни батерии, са предмет на строги ограничения при транспортиране. Ако трябва да изпратите този продукт за сервизно обслужване, пътуване или по друга причина, ТРЯБВА да следвате посочените по-долу инструкции за транспортиране.

- Преди транспортиране батерията ТРЯБВА да бъде изключена.
- Изключете батерията, като преместите робота от зарядната станция и задържите натиснат бутона  в продължение на 9 секунди. Всички индикатори ще се изключат.
- Опаковайте робота добре за транспортиране.

Ако се нуждаете от допълнителна помощ, се обърнете към екипа ни в отдела за обслужване на клиенти или посетете global.irobot.com.

Отстраняване на неизправности на станцията

Станцията ще покаже, ако нещо не е наред, чрез светодиоден индикатор в предната част на резервоара и чрез приложението iRobot Home. Ако станцията не работи според очакванията, проверете приложението iRobot Home за грешки.

Светодиоден индикатор	Често срещана грешка	Как се отстранява
Постоянно червен	Торбичката е пълна или липсва	Сменете торбичката, ако е пълна, или поставете нова, ако липсва. Уверете се, че торбичката е добре поставена. Ако проблемът продължава, премахнете всички отпадъци от отвора на дъното на робота и станцията.

Този продукт разполага с топлинна защита, проектирана за защита от повреди поради прегряване. Ако защитата функционира, електродвигателят се изключва. В такъв случай извадете щепсела на уреда, оставете го да се охлади за 30 минути, отстранете всички препятствия от отвора и тръбата за отвеждане на отпадъците, след което включете отново щепсела на уреда в захранването.

Информация за нормативната уредба



С настоящото iRobot Corporation декларира, че тази прахосмукачка робот за сухо и мокро почистване модел RCC-Y1 е в съответствие с Директивата на ЕС за радиосъоръженията 2014/53/ЕС. Пълният текст на декларацията за съответствие на EU можете да намерите на следния уебадрес: www.irobot.com/compliance



С настоящото iRobot Corporation декларира, че тази прахосмукачка робот за сухо и мокро почистване модел RCC-Y1 съответства на регламента за радиосъоръженията от 2017 г. Пълният текст на декларацията за съответствие на UKCA можете да намерите на следния уебадрес: www.irobot.com/compliance

Докладът с химическа информация, в който се изброяват SVHC (вещества, пораждащи сериозно безпокойство) съгласно Регламент на ЕС 1907/2006, можете да намерите тук: www.irobot.com/compliance



Този символ върху продукта показва, че уредът не трябва да се изхвърля с несортирани общи битови отпадъци. Като краен потребител ваша отговорност е да изхвърлите излезлия от употреба уред по начин, щадящ околната среда, а именно:

- (1) като го върнете на дистрибутора/търговеца, от когото сте закупили продукта; или
- (2) като оставите продукта в определен за целта събирателен пункт.

Правилното изхвърляне на този продукт ще помогне да се спестят ценни ресурси и да се предотвратят евентуални негативни ефекти върху човешкото здраве и околната среда, които в противен случай биха могли да възникнат от неподходящо третиране на отпадъците. Моля, свържете се с местните власти за повече подробности или с най-близкия определен за целта събирателен пункт. За неправилното изхвърляне на тези отпадъци може да се прилагат санкции в съответствие с националното законодателство. Допълнителна информация може да намерите от следния източник: https://ec.europa.eu/environment/topics/waste-and-recycling/waste-electrical-and-electronic-equipment-weee_en

Регулаторният модел RCC-Y1 съдържа радиомодул Espressif, модел: ESP32-S3-WROOM-1, който работи в честотната лента WLAN 2,4 GHz. За ЕС и Обединеното кралство 2,4 GHz честотна лента е ограничена за работа между 2,412 GHz и 2,472 GHz с максимална изходна мощност на EIRP от 19,98 dBm (99,5 mW) при 2412 MHz.

Рециклирайте продуктите iRobot с изтекъл експлоатационен срок отговорно според местните разпоредби. Следва списък на организациите за рециклиране на излязло от употреба електрическо и електронно оборудване (ОЕЕО), с които iRobot има договор в момента на продажба на продукта.

Местоположение	Организация	URL
Австрия	UFH	http://www.elektro-ade.at/elektrogeraete-sammeln/liste-der-sammelstoesterreich/
Белгия	Recupel	https://www.recupel.be/en/where-to-go/?searchcollectionPoints=&categories=1%2C2%2C3%2C4#
Германия	Zentek	https://www.ear-system.de/ear-verzeichnis/sammel-und-ruecknahmestback
Испания	Ecotic	https://punto-limpio.info/
Франция	Eco-systèmes	https://www.eco-systemes.fr/france
Ирландия	WEEE Ireland	http://www.weeireland.ie/household-recycling/where-can-i-recycle/
Нидерландия	Wecycle	https://www.watismijnapparaatwaard.nl/
Португалия	Electrao	http://www.ondereciclar.pt/
Обединеното кралство	REPIC	http://www.responsible-recycling.co.uk/contact-us/find-your-local-recycling-centre/

Адрес на производителя: iRobot Corporation, 8 Crosby Drive, Bedford MA 01730, САЩ

Отдел за обслужване на клиенти на iRobot

България

Ако имате въпроси или коментари във връзка с прахосмукачката робот за сухо и мокро почистване Roomba Combo™, свържете се с iRobot, преди да се обърнете към търговец на дребно.

Като начало посетете www.irobot.bg за съвети за поддръжка, често задавани въпроси и информация за аксесоарите. Тази информация можете да намерите и в приложението iRobot Home. Ако се нуждаете от допълнителна помощ, обадете се на отдела за обслужване на клиенти на телефон **02/491 63 66**.

Работно време на отдела за обслужване на клиенти на iRobot в България

- От понеделник до петък, 9:30 – 17:30 ч.
- Събота и неделя - почивни дни

Извън САЩ и Канада

Посетете global.irobot.com, за да:

- научите повече за iRobot във Вашата държава;
- получите насоки и съвети за подобряване на ефективността на прахосмукачката робот за сухо и мокро почистване Roomba Combo™
- получите отговори на въпроси;
- откриете местния център за поддръжка



Информация за нормативната уредба



Оторизиран вносител: „Цертус Меркатус БГ“
ЕООД тел.: 02 491 63 66

www.irobot.bg

Оторизиран сервис: „България сервис груп“ ООД
Национален телефон: 0700 10 218.
e-mail: order@bgs.bg
www.bgs.bg



ГАРАНЦИОННА КАРТА

Продавач Купувач

.....
/печат на продавача/

.....
/подпис на купувача/

Дата на покупката:

Модел	
Сериен Номер	

Гаранционни срокове:**Роботизирана прахосмукачка „iRobot”- 24 месеца****Батерия на прахосмукачка „iRobot” – 6 месеца**

Фирма „Цертус Меркатус БГ“ ЕООД ви дава гаранция за качеството на закупеното изделие, съгласно Закона за защита на потребителите и гаранционните условия на тази карта.

Независимо от търговската гаранция, продавачът отговаря за липсата на съответствие на потребителската стока с договора за продажба, съгласно чл.112 - 115 от ЗЗП.

Предоставената търговска гаранция не оказва влияние върху правата на потребителите, произтичащи от гаранцията по чл. 112 – 115 от Закона за защита на потребителите.

Тази гаранция е валидна за всички домакински уреди предлагани от “Цертус Меркатус БГ“ ЕООД с търговска марка „iRobot” на територията на Република България.

ГАРАНЦИОННИ УСЛОВИЯ:

1. Гаранцията е валидна при:

- 1.1. Представяне на настоящата гаранционна карта - попълнена правилно в момента на закупуване на стоката и касова бележка, фактура или договор за закупуване на уреда.
- 1.2. Фабрични дефекти възникнали по вина на производителя (дефектен материал, грешна конструкция или некачествено производство).

2. Гаранцията не се отнася за:

- 2.1. Уреди, които се използват с професионална цел в търговската мрежа, обществени места и други подобни, различни от домакинството. Дефиницията потребителска (домашна) употреба, абсолютно изключва използването на продукта за извършването на търговска и/или професионална дейност, както използването му за каквито и да е цели освен домакинство. При всички случаи , ако уредът е закупен с фактура издадена на търговец по смисъла на Търговския закон или на името на юридическо лице, се счита че същият се използва за цели различни от потребителска (домашна) употреба.
- 2.2. Консумативи: четки, филтри, подвижни части от каучук. Консумативите са свободно продаваеми.

3. Гаранционната отговорност изпълнявана от „България сервиз груп“ ООД се изключва в следните случаи:

- 3.1. Ако е направен опит за отстраняване на дефекта от неоторизирани лица.
- 3.2. При несъответствие между данните в гаранционната карта и изделието, както и при липса на сериен номер върху изделието.
- 3.3. При повреди от външен характер, като токови удари, нестандартни захранващи напрежения, природни бедствия или други причини извън контрола на вносителя.
- 3.4. Ако уреда е подложен на действието на агресивна среда - удар, падане, натиск и т.н.
- 3.5. При предизвикан термичен шок върху уреда.
- 3.6. При неспазване инструкциите за експлоатация и неправилна поддръжка. Инструкцията за експлоатация и поддръжка на български език е приложена към уреда.
- 3.7 При неправилно или некоректно попълнена, с нечетлив сериен номер или такава със следи от интервенция гаранционна карта и при липса или нарушена заводска табелка с данни на уреда.
- 3.8 При дефекти в следствие на неправилен транспорт.

4. Изисквания при гаранционно сервизно обслужване:

- 4.1. По време на престой на изделието в сервиза не тече гаранционен срок.
- 4.2. В случай на необходимост от подмяна на резервна част, подменената такава става собственост на сервиза.
- 4.3. За подмяна на уреда с нов се изисква специален протокол издаден от Централен сервиз, със становище, че уредът не подлежи на ремонт и документ за покупката-фактура (касова бележка) и гаранционна карта.

Цертус Меркатус БГ ЕООД
Ул. Апостол Карамитев No 2, вх. В, ап. 7
Дианабад – София, 1172 България
тел: + 359 2 4916366
Email: bg.info@certus-mercatus.com

Чл. 112. (1) При несъответствие на потребителската стока с договора за продажба потребителят има право да предяви рекламация, като поиска от продавача да приведе стоката в съответствие с договора за продажба. В този случай потребителят може да избира между извършване на ремонт на стоката или замяната ѝ с нова, освен ако това е невъзможно или изборът от него начин за обезщетение е непропорционален в сравнение с другия.

(2) Смята се, че даден начин за обезщетяване на потребителя е непропорционален, ако неговото използване налага разходи на продавача, които в сравнение с другия начин на обезщетяване са неразумни, като се вземат предвид:

1. стойността на потребителската стока, ако нямаше липса на несъответствие;
2. значимостта на несъответствието;
3. възможността да се предложи на потребителя друг начин на обезщетяване,

който не е свързан със значителни неудобства за него.

Чл. 113. (1) (Нова - ДВ, бр. 18 от 2011 г.) Когато потребителската стока не съответства на договора за продажба, продавачът е длъжен да я приведе в съответствие с договора за продажба.

(2) (Предидшна ал. 1 - ДВ, бр. 18 от 2011 г.) Привеждането на потребителската стока в съответствие с договора за продажба трябва да се извърши в рамките на един месец, считано от предявяването на рекламацията от потребителя.

(3) (Предидшна ал. 2, изм. - ДВ, бр. 18 от 2011 г.) След изтичането на срока по ал. 2 потребителят има право да развали договора и да му бъде възстановена заплатената сума или да иска намаляване на цената на потребителската стока съгласно чл. 114.

(4) (Предидшна ал. 3 - ДВ, бр. 18 от 2011 г.) Привеждането на потребителската стока в съответствие с договора за продажба е безплатно за потребителя. Той не дължи разходи за експедиране на потребителската стока или за материали и труд, свързани с ремонта ѝ, и не трябва да понася значителни неудобства.

(5) (Предидшна ал. 4 - ДВ, бр. 18 от 2011 г.) Потребителят може да иска и обезщетение за претърпените вследствие на несъответствието вреди.

Чл. 114. (1) При несъответствие на потребителската стока с договора за продажба

и когато потребителят не е удовлетворен от решаването на рекламацията по **чл. 113**, той има право на избор между една от следните възможности:

1. разваляне на договора и възстановяване на заплатената от него сума;
 2. намаляване на цената.
- (2) Потребителят не може да претендира за възстановяване на заплатената сума или за намаляване цената на стоката, когато търговецът се съгласи да бъде извършена замяна на потребителската стока с нова или да се поправи стоката в рамките
- 42

на един месец от предявяване на рекламацията от потребителя.

(3) (Нова - ДВ, бр. 61 от 2014 г., в сила от 25.07.2014 г.) Търговецът е длъжен да удовлетвори искане за разваляне на договора и да възстанови заплатената от потребителя сума, когато след като е удовлетворил три рекламации на потребителя чрез извършване на ремонт на една и съща стока, в рамките на срока на гаранцията по

чл. 115, е налице следваща поява на несъответствие на стоката с договора за продажба.

(4) (Предидшна ал. 3 - ДВ, бр. 61 от 2014 г., в сила от 25.07.2014 г.) Потребителят не може да претендира за разваляне на договора, ако несъответствието на потребителската стока с договора е незначително.

Чл. 115. (1) Потребителят може да упражни правото си по този раздел в срок до две години, считано от доставянето на потребителската стока.

(2) Срокът по ал. 1 спира да тече през времето, необходимо за поправката или замяната на потребителската стока или за постигане на споразумение между продавача и потребителя за решаване на спора.

(3) Упражняването на правото на потребителя по ал. 1 не е обвързано с никакъв друг срок за предявяване на иск, различен от срока по ал. 1.





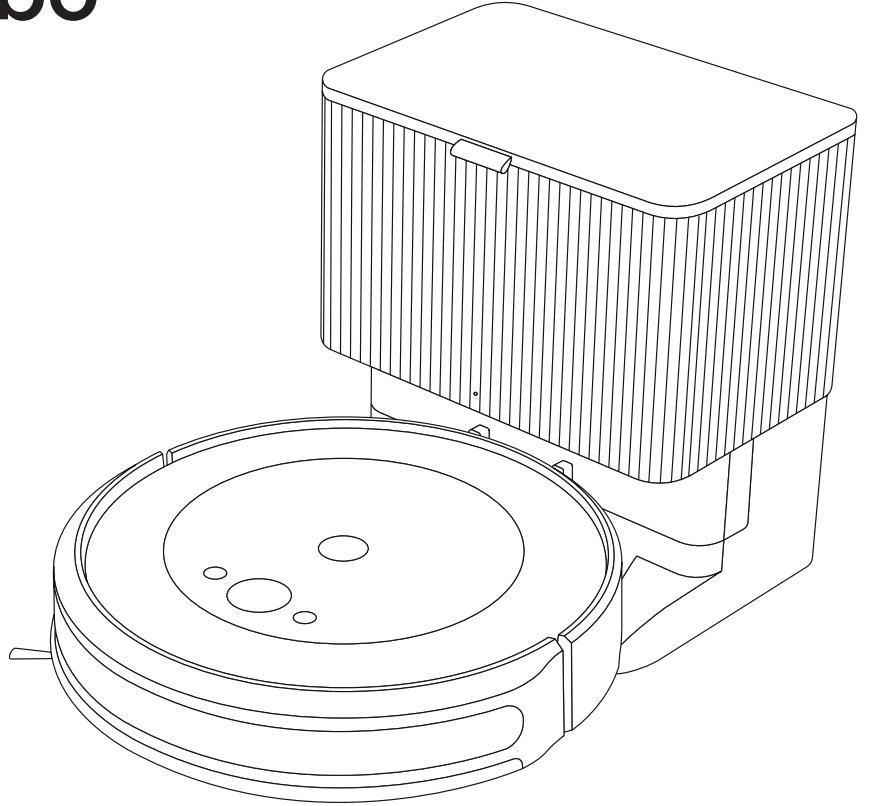
©2024 iRobot Corporation, 8 Crosby Drive, Bedford, MA 01730 САЩ. Всички права запазени. iRobot® е регистрирана търговска марка на iRobot Corporation. Roomba Combo® и AutoEmpty™ са търговски марки на iRobot Corporation. Wi-Fi и логото Wi-Fi са регистрирани търговски марки на Wi-Fi Alliance. Apple и App Store са търговски марки на Apple, Inc., регистрирана в САЩ и други държави. Google Play е търговска марка на Google LLC.

Roomba Combo™

2 Essential robot

+ AutoEmpty™ istasyonu

Kullanıcı Kılavuzu



iRobot

Güvenlik bilgileri

Önemli güvenlik bilgileri / İnsan ve çevre sağlığına ilişkin uyarılar

Bu kullanıcı kılavuzunda şu Düzenleyici Modellere ilişkin bilgiler bulunmaktadır: Robot: RCC-Y1 | İstasyon: ADO-Ny (y=1-3) | Batarya: ABL-G | Robot Radyo Modülü: ESP32-S3-WROOM-1

BU TALİMATLARI SAKLAYIN

UYARI: Bir elektrikli cihaz kullanılırken aşağıdakiler de dahil olmak üzere temel önlemlere daima uyulmalıdır:

TÜM TALİMATLARI OKUYUN

UYARI: Yaralanma veya hasar riskini azaltmak için robotunuzu ayarlarken, kullanırken ve robotunuzun bakımını yaparken aşağıdaki güvenlik önlemlerini okuyun ve bunlara uyun.

Bu cihaz, 8 yaş ve üzeri çocuklar ile fiziksel, duyuşsal veya akli becerileri sınırlı olan veya deneyim ve bilgiye sahip olmayan kişiler tarafından, bu kişilerin gözetim altında olmaları veya cihazın emniyetli bir şekilde kullanımı hakkında gerekli olan talimatların kendilerine verilmesi ve cihazın neden olacağı tehlikeleri anlamaları koşulu ile kullanılabilir. Çocuklar cihazla oynamamalıdır. Temizleme ve kullanıcı bakım işlemleri, gözetim altında olmayan çocuklar tarafından gerçekleştirilmemelidir.

! Bu, güvenlik uyarısı simgesidir. Sizi olası fiziksel yaralanma tehlikelerine karşı uyararak için kullanılır. Olası yaralanma veya ölüm olaylarından kaçınmak için bu simgenin ardından gelen tüm güvenlik mesajlarına uyun.

! Elektrik çarpması riski

! Yalnızca iç mekan kullanımına yöneliktir

! Nominal çıkış gücü, d.c.

! Çalıştırma kılavuzunu okuyun

! Genel geri dönüşüm simgesi

! Yangın riski

! II. Sınıf ekipman

! Nominal giriş gücü, d.c.

! Çocukların ulaşamayacağı yerde tutun

! Ayrı Besleme Ünitesi

! Dikkat

! III. Sınıf ekipman

! Nominal giriş gücü, a.c.

UYARI: Kaçınılmaması durumunda ölüme veya ciddi yaralanmaya yol açabilecek tehlikeli bir durumu gösterir.

DİKKAT: Kaçınılmaması durumunda hafif veya orta şiddette yaralanmaya yol açabilecek tehlikeli bir durumu gösterir.

BİLGİ: Kaçınılmaması durumunda maddi hasara yol açabilecek tehlikeli bir durumu gösterir.

GENEL



- Bu ürün, bölgesel olarak onaylı bir güç kaynağıyla birlikte gelir ve yalnızca standart evsel bir AC prize takılacak şekilde tasarlanmıştır. Başka bir güç kaynağı veya priz adaptörü kullanmayın. Yedek ürünler konusunda ülkeye özgü doğru güç kaynağını seçtiğinizden emin olmak için lütfen Müşteri Hizmetleri ile iletişim kurun.
- Bu ürünü Kullanıcı Kilavuzunda belirtilen durumlar dışında parçalarına ayırmayın veya ürünün içini açmayın. Cihazın içinde kullanıcı tarafından bakımı veya onarımı yapılabilecek bileşenler bulunmamaktadır. Bakım işleri için yetkin servis personeline başvurun.
- Elektrik çarpma riski: İç mekanlarda yalnızca kuru ortamda kullanın.
- Bu ürüne ıslak elle dokunmayın.
- Bu ürün oyuncak değildir. Robotunuz çalışırken küçük çocuklar ve evcil hayvanlar gözetim altında tutulmalıdır. Robotunuzun veya istasyonunuzun üzerine oturmayın veya basmayın.
- Bu ürünün üzerine oturmayın veya basmayın.
- Bu ürünü yalnızca oda sıcaklığında saklayın ve çalıştırın.
- Onaylı olmayan şarj cihazlarını kullanmayın. Onaylı olmayan şarj cihazı kullanılması bataryanın ısınmasına, duman çıkarmasına, yanmasına veya patlamasına yol açabilir.
- Temizlenecek odanın balkonu varsa balkon kapısının önüne fiziksel bir engel yerleştirilerek cihazın balkona çıkması engellenmeli ve güvenli şekilde çalışması sağlanmalıdır.
- Temizlenecek odada ocak, fan, taşınabilir ısıtıcı veya nemlendirici gibi ekipmanlar varsa cihazı çalıştırmadan önce bunları çıkarın. Robot ekipmanla temas ederse ve ekipmanı iterse yaralanma, kaza veya arıza riski vardır.
- Robotunuzun veya şarj istasyonunuzun ıslanmasına izin vermeyin.
- Eşik sensörlerinde biriken kiri temizleyin.

- Robotunuz ile ıslak temizlemeden sonra yerler kaygan olabileceğinden dikkatli olun.
- Sıcak su, deterjan veya dezenfektan gibi sıvılar robota zarar verebileceği için bunları eklemeyin.



- Ucu açık elektrik prizlerinin veya gaz kesme valflerinin bulunduğu mekanlarda robotu çalıştırmayın.
- Bu cihazı keskin nesnelere, cam veya yanmakta olan ya da duman çıkaran herhangi bir cisimle temizlemek için kullanmayın.
- Robotun kendi başına hareket ettiğini unutmayın. Robotun hareket ettiği alanda yürürken robotun üzerine basmamaya dikkat edin.
- Cihazın bir elektrik kablosu üzerinden geçip kabloyu çekmesi durumunda masa veya raf üzerinde bulunan bir nesne düşebilir. Bu cihazı kullanmadan önce giysi ve kağıt parçaları gibi nesnelere kaldırın; jaluzi veya perde iplerini, elektrik kablolarını toplayın ve kırılabilecek nesnelere yerden alın. Mumları söndürün. Taşınabilir ısıtıcıları kapatın.
- Robotun ve şarj istasyonunun güvenli bir şekilde çalışmasını sağlamak için Kullanım Kilavuzuna uygun olarak gerekli bakımı yapın.
- Robot merdivenli bir katta çalışıyorsa lütfen en üst basamaktaki engelleri kaldırın.

BİLGİ

- Robotunuzun veya istasyonun ıslanmamasını sağlayın.
- Robotunuzun veya şarj istasyonunun üzerine herhangi bir şey koymayın.
- Şarj cihazı temas noktalarının temiz tutulmaması, robotun bataryayı şarj edememesine ve temas noktalarının dokunulamayacak kadar ısınmasına yol açabilir.
- Robotunuzu sert zeminlerde çalıştırmadan önce, uyumlu olduğundan emin olmak için lütfen robotunuzu sert zeminin küçük bir bölümünde test edin. Robotunuzun uyumlu olmayan sert bir zemin üzerinde kullanılması zemininize zarar verebilir. Uyumlulukla ilgili sorularınız için sert zemin üreticinizle iletişim kurun.
- Robotunuzu halılar veya kilimlerin üzerinde çalıştırmadan önce, halılarınızın veya kilimlerinize çoklu yüzey fırçasıyla uyumlu olduğundan emin olun. Robotunuzun uyumlu olmayan bir halı veya kilim üzerinde

kullanılması halinize veya kiliminize zarar verebilir. Uyumlulukla ilgili sorularınız için hali veya kilim üreticinizle iletişim kurun.

İSTASYON



UYARI



- Cihaz çalışması gerektiği gibi çalışmıyorsa, düşürülmüşse, hasar görmüşse, dış mekanda bırakılmışsa veya suya düşürülmüşse bir servis merkezine götürün.
- Kablosu ya da fişi hasar görmüş bir istasyon kullanmayın. Kablo ve fişler hasar görmüş ise değiştirilmelidir.
- Robotunuzun temizliğini veya bakımını yapmadan önce her zaman şarj istasyonu bağlantısını kesin.
- İstasyonu basamak olarak kullanmayın.
- Robotunuzu yalnızca birlikte verilen güç kaynağıyla şarj edin. Birlikte verilen güç kaynağı, robot üzerindeki ilgili giriş işareti için güvenli ekstra düşük gerilim sağlar; bu da güvenli çalıştırma için gereklidir.
- Robotunuzun merdivenden düşme riskini önlemek için şarj istasyonunun merdivenlerden en az 1,2 metre (4 fit) uzakta konumlandırıldığından emin olun.
- İstasyonun üzerine sıvı dökülmesine veya içine sıvı girmesine izin vermeyin.
- Elektrik çarpma tehlikesini azaltmak için temizleme öncesinde istasyonunuzun fişini çekin.
- İstasyonu ve güç kablosunu ısınmış yüzeylerden uzak tutun.
- Gözlere herhangi bir cisim sokmayın. Cihazı, gözleri engellenmiş olarak kullanmayın; toz, hav, saç ve hava akışını azaltabilecek şeyler olmamasına dikkat edin.
- İstasyonunuzu uygun şekilde korumak için Kir Tahliye Girişinin içine yabancı cisimler sokmayın ve girişin kirli kalmamasını sağlayın.
- Termal şalterin istenmeden sıfırlanmasına bağlı tehlikeyi önlemek için bu cihazı zamanlayıcı gibi harici bir anahtar cihazı üzerinden beslemeyin ya da elektrik kurumu tarafından düzenli olarak elektriği açılan ve kesilen bir prize bağlamayın.
- Cihazın üzerine sıvı dökmeyin ve cihazı suya sokmayın.
- Dış mekanda veya ıslak yüzeylerde kullanmayın.
- Cihazın oyuncak olarak kullanılmasına izin vermeyin. Çocuklar tarafından veya çocukların yakınında kullanılırken dikkat gösterilmelidir.

- Yalnızca bu kılavuzda açıklandığı şekilde kullanın.

BİLGİ

- Ürün, güç dönüştürücülerle kullanılamaz. Güç dönüştürücülerinin kullanılması, garantinin derhal geçersiz kalmasına neden olacaktır.
- Gök gürlütlü fırtınalara elverişli bir bölgede yaşıyorsanız ek aşırı gerilim koruyucu kullanmanız tavsiye edilir. Şarj istasyonunuz, şiddetli gök gürlütlü fırtınalara karşı aşırı gerilim koruyucu ile korunuyor olabilir.
- Cihazı, toz torbasını ve/veya filtrelerini takmadan kullanmayın.

TEMİZLEME SOLÜSYONU



UYARI

- Sıcak su, deterjan veya dezenfektan gibi sıvılar robota zarar verebileceği için bunları eklemeyin.

BATARYA



UYARI



- Açmayın, ezmeyin, 80°C (176°F) üzerindeki sıcaklıklara maruz bırakmayın veya yakmayın. Doğru kullanım, bakım, muamele ve imha için Kullanım Kılavuzundaki talimatları izleyin.
- Batarya terminallerine metal nesnelerin temas etmesine izin vererek veya bataryayı sıvıya daldırarak bataryaya kısa devre yaptırmayın. Bataryaları mekanik şoka maruz bırakmayın.
- Lityum iyon bataryalar ve lityum iyon batarya içeren ürünler, katı nakliye düzenlemelerine tabidir. Bu ürünü (Bataryayla birlikte) bakım, seyahat veya başka bir nedenle göndermeniz gerekirse gönderim talimatları için mutlaka Kullanıcı Kılavuzunuzun Sorun Giderme bölümünün okunmalı veya Müşteri Hizmetleriyle iletişim kurmalısınız.
- Hasar görmüş veya akıntı yapan bataryaları şarj etmeyin. Sıvının cilt veya göz ile temas etmesine izin vermeyin. Temas olursa etkilenen bölgeyi bol suyla yıkayın ve doktora başvurun. Bataryayı, ağzı kapalı plastik bir torbaya koyup geri dönüştürün veya yerel çevre düzenlemeleri gereğince güvenli bir şekilde atın ya da imha için yerel yetkili iRobot® Servis Merkezine götürün.

- Batarya paketini temiz ve kuru tutun. Kirlenen hücre/batarya terminalerini temiz ve kuru bir bezle silin.



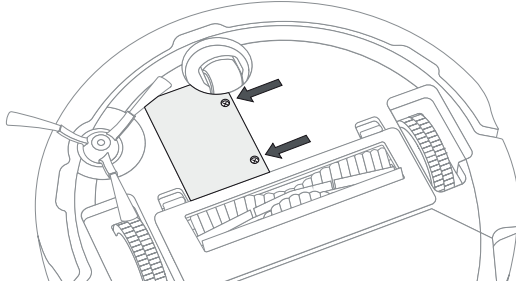
DİKKAT



- Çocuklar bataryayı kullanırken gözetim altında tutulmalıdır. Bir hücrenin veya bataryanın yutulması halinde derhal tıbbi yardıma başvurun.

BİLGİ

- Batarya paketi geri dönüştürülmeden veya atılmadan önce robottan çıkarılmalıdır.
- Geri dönüşüm veya atma amacıyla bataryaya erişmek için iki vidayı gevşetin. Batarya bölmesi kapağını ve bataryanın kablosunu çıkarın.



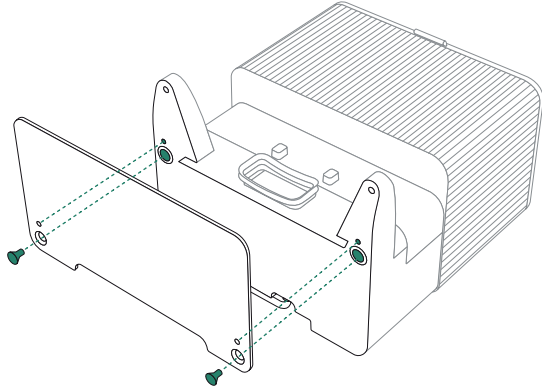
Bataryanın üzerindeki bu simge bataryanın, ayrıştırılmamış genel kentsel atıklarla birlikte atılmaması gerektiğini gösterir. Son kullanıcı olarak, kullanım ömrünü tamamlayan cihazınızın bataryasını aşağıdaki yöntemlerle çevreye duyarlı şekilde atmak sizin sorumluluğunuzdur:

- (1) ürünü satın aldığınız distribütöre/bayiye iade ederek ya da
- (2) belirlenmiş toplama noktasına bırakarak.

Kullanım ömrünün sonuna ulaşan bataryaların atılma sırasında ayrı olarak toplanması ve geri dönüştürülmesi, doğal kaynakların korunmasına yardımcı olur ve bataryaların insan sağlığı ile çevreyi koruyacak şekilde geri dönüştürülmesini sağlar. Daha fazla bilgi için lütfen yerel geri dönüşüm ofisiniz ya da ürünü ilk satın aldığınız bayiye iletişim kurun. Kullanım ömrünün sonuna ulaşan bataryaların uygun şekilde atılmaması, çevre ve insan sağlığı üzerinde batarya ve akülerdeki maddelerden kaynaklı potansiyel olumsuz etkilere yol açabilir.

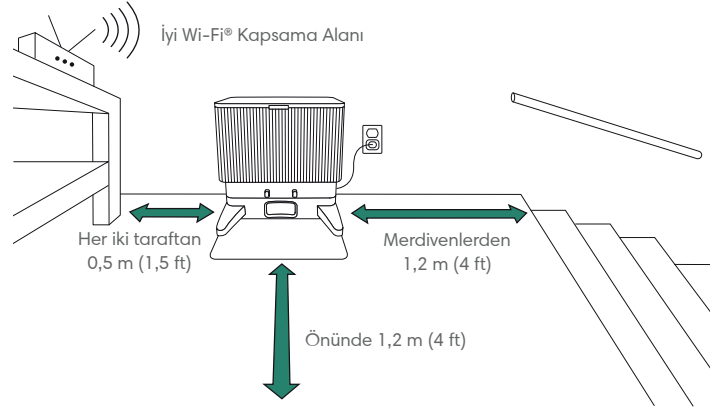
Başlarken

1 Damlama tepsisini takın



İstasyonu yavaşça ters çevirin. Damlama tepsisi ve istasyondaki bağlantı noktalarını hizalayın. Damlama tepsisini sabitlemek için kauçuk tırnaklara bastırın.

2 İstasyonu yerleştirin

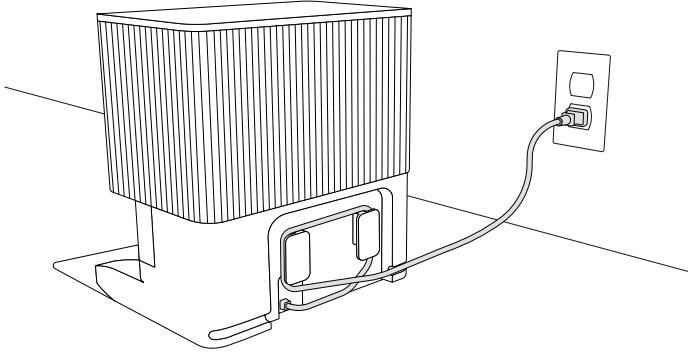


NOT: İstasyonunuzu sert zemin üzerine yerleştirin. Doğrudan güneş ışığına maruz bırakmayın. İstasyona yerleşme performansını artırmak için istasyonun etrafındaki alanın dağınık olmadığından emin olun.



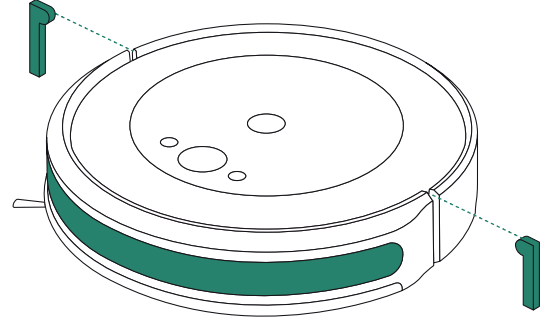
UYARI: Robotunuzun merdivenden düşme riskini önlemek için istasyonunuzun merdivenlerden en az 1,2 metre (4 fit) uzağa yerleştirildiğinden emin olun.

3 İstasyonun fişini takın



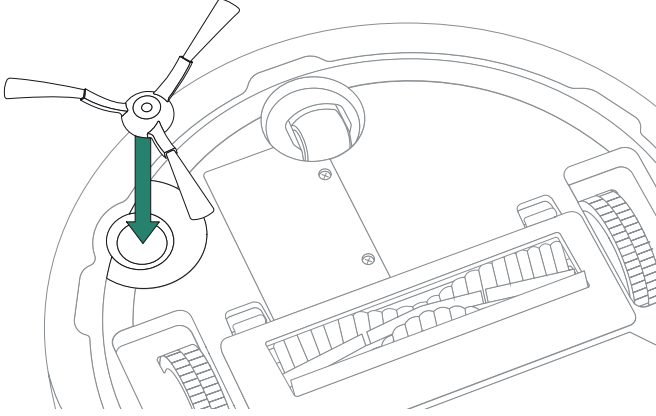
Güç kablosunu duvar prizine takın. Robot gezerken robotu engellememesi için kabloyu arka kısma sarın.

4 Robottaki koruma şeritlerini ve filmi çıkarın



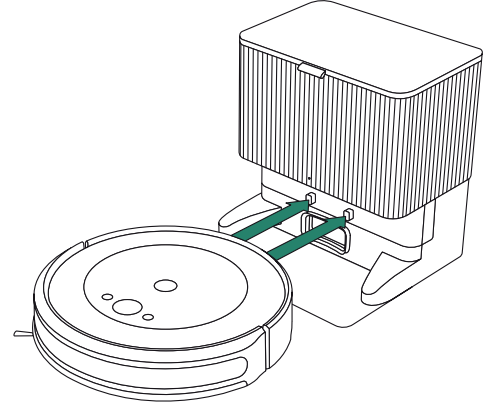
İlk kullanımdan önce robotun her iki yanındaki çarpışma önleyici koruma şeritlerini ve koruyucu filmi çıkarın.

5 Kenar Süpürme Fırçasını takın



Kenar Süpürme Fırçasını hizalayın ve tık sesi duyana kadar aşağı doğru bastırın.

6 Robotu uyardırın



Robotunuzu istasyonun önüne yerleştirin; ardından metal şarj temas noktalarını hizalayarak robotu istasyona doğru kaydırın. Birkaç dakika sonra, bir sesle size uyandığı bildirilir.



NOT: Robotunuz kısmen şarj edilmiş olarak gelir ancak ilk temizleme işine başlamadan önce robotu 4 saat şarj etmenizi öneririz.

Robotunuzu istasyondan çıkarmak için robotu kendinize doğru kaydırın ve ardından kaldırın.

7 iRobot Home Uygulamasını indirin

Mobil cihazınızdaki kamerayla QR kodunu tarayın veya uygulama mağazanızda iRobot Home Uygulamasını bulun.

- Robotunuzu kurmak için adım adım talimatları izleyin.
- Otomatik bir temizlik programı ayarlayın ve temizlik tercihlerini özelleştirin.
- İpuçlarına, püf noktalarına ve sık sorulan soruların yanıtlarına erişin.



NOT:

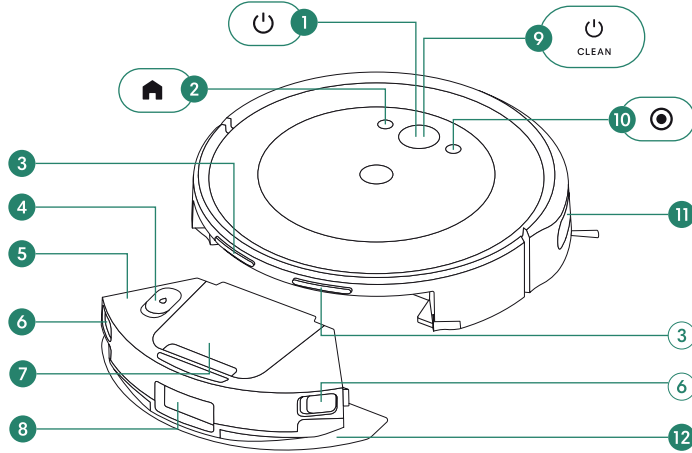
5.0 GHz Wi-Fi bu robotla uyumlu değildir



ÖNEMLİ: Robotunuzu kullanmadan önce ekteki güvenlik bilgileri kılavuzunu okuyun.

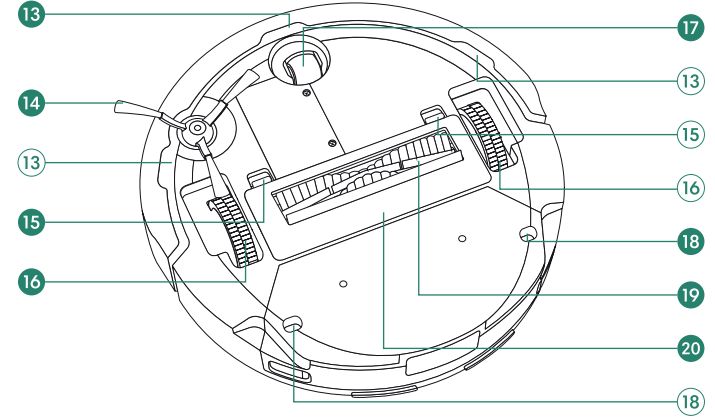
Robotunuz hakkında

Üstten görünüm



- | | |
|--------------------------------|----------------------------|
| 1 Güç simgesi ışığı göstergesi | 7 Toz haznesi |
| 2 Home düğmesi | 8 Kir tahliye girişi |
| 3 Şarj temas noktası | 9 CLEAN düğmesi |
| 4 Depo kapağı | 10 Spot Clean düğmesi |
| 5 Su deposu | 11 Yumuşak dokunuş sensörü |
| 6 Hazne çıkarma düğmesi | 12 Başlık plakası |

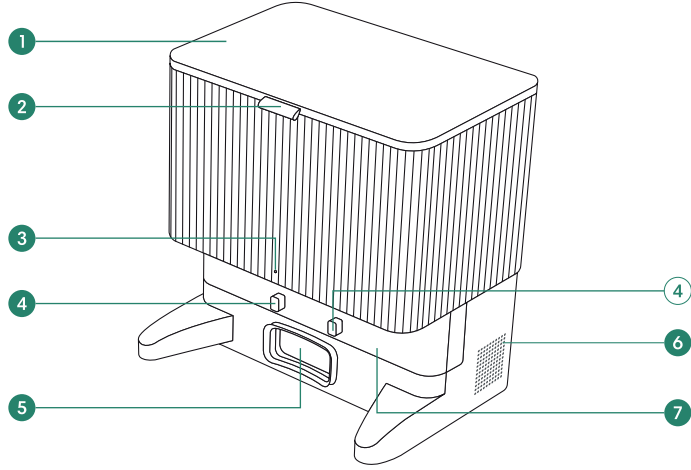
Alttan görünüm



- | | |
|---------------------------------|------------------------------|
| 13 Eşik sensörü | 17 Küçük tekerlek |
| 14 Kenar süpürme fırçası | 18 Başlık plakası bağlantısı |
| 15 Fırça çerçevesi açma mandalı | 19 Çoklu yüzey fırçası |
| 16 Tekerlek | 20 Fırça çerçevesi |

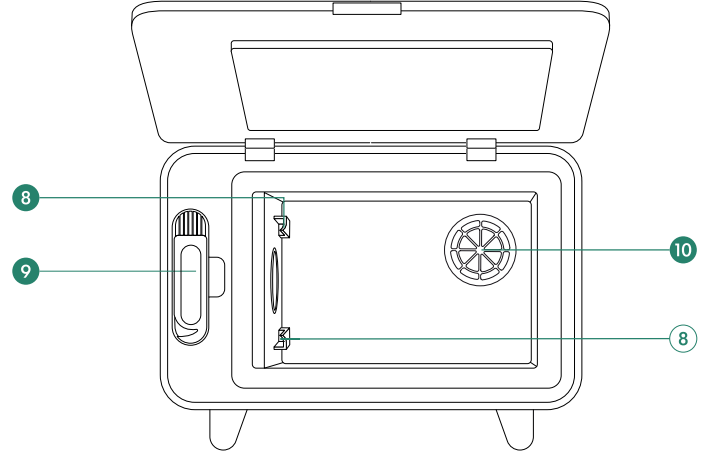
İstasyonunuz hakkında

Önden görünüm



- | | |
|----------------------|-----------------------------|
| 1 Çöp kutusu kapağı | 5 Kir tahliye girişi |
| 2 Çekme tırnağı | 6 Egzoz çıkışı |
| 3 LED göstergesi | 7 Kızılötesi ışın penceresi |
| 4 Şarj temas noktası | |

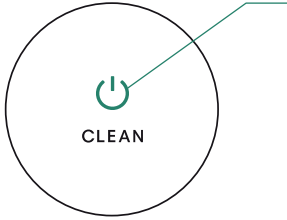
Üstten görünüm



- | | |
|-------------------------|--|
| 8 Torba kılavuz rayları | |
| 9 Temizleme fırçası | |
| 10 Üfleyici kapağı | |

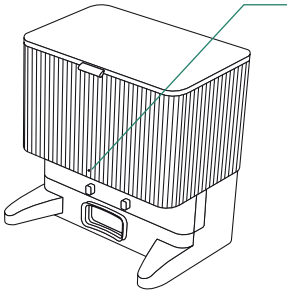
Şarj Etme

Güç simgesi göstergesi



Sabit beyaz ışık: Tamamen şarj oldu
Yanıp sönen beyaz ışık: Şarj oluyor

İstasyon LED göstergesi



Sabit beyaz ışık: Tamamen şarj oldu, şarj oluyor
Yanıp sönen beyaz ışık: Robot istasyonda
Sık yanıp sönen beyaz ışık: Güncelleme devam ediyor
Sabit kırmızı ışık: Torba dolu veya takılmamış

Temizleme işi sırasında şarj etme

Robotunuz şarj olması gerektiğinde istasyona geri dönecektir. Robot yeteri kadar şarj edildikten sonra temizleme işine bıraktığı yerden devam eder.

Bekleme modu

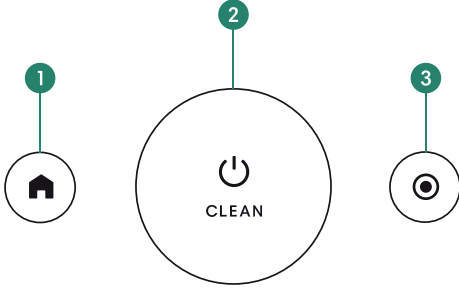
Robot, istasyondayken az miktarda güç kullanır. Robotu kullanılmadığı zamanlarda daha da düşük bir güç tüketimi durumunda tutmak mümkündür. Azalan Güç Bekleme Modu hakkında talimatlar ve daha fazla bilgi için web sitemizdeki SSS sayfasına bakın.

Robotunuzu saklama

Robotu uzun süre kullanmadan saklayacaksanız şarj istasyonundan çıkarıp 🏠 düğmesine 9 saniye basılı tutarak kapatın. Robotu serin ve kuru bir yerde saklayın.

Temizleme

Düğme kontrolleri



- 1 Home düğmesi: Robotu ana konuma göndermek için dokunun
- 2 CLEAN düğmesi: İşi Başlatmak/Duraklatmak/Devam Ettirmek için dokunun
Bir işi sonlandırmak için 2-5 saniye basılı tutun
- 3 Spot Clean düğmesi: Belirli bir bölgede alan temizliği yaptırmak için dokunun

Temizleme biçimi



Robotunuz, evinizi düzenli sıralar halinde otomatik olarak keşfeder ve temizler. Temizleme işinin sonunda ve yeniden şarj edilmesi gerektiğinde istasyona geri döner.



Temizlemeden önce zeminde dağınıklığa yol açan nesnelere kaldırın. Yerlerin her zaman temiz kalması için robotunuzu düzenli olarak kullanın.

Robot, istasyonun dışında 90 dakika etkin olmadan kaldığında temizleme işini otomatik olarak sonlandırır. Robotun işini bitirdiğinden veya duraklatıldığından emin değilseniz durumu kontrol etmek için iRobot Home Uygulamasını ziyaret edin.

Spot temizleme

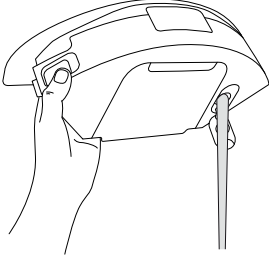
Belirli bir bölgede spot temizleme için  düğmesine dokunun. Robot yaklaşık 1 metre (3 fit) kadar dışarı doğru sarmal hareket yapar ve daha sonra içe doğru sarmal hareket yaparak başladığı yere geri döner. Lütfen spot temizleme yolundaki engelleri kaldırın. Spot temizleme tamamlandıktan sonra robot işi sonlandırır. Robotu istasyona geri göndermek için  düğmesine dokunun.

Rahatsız Etme modu

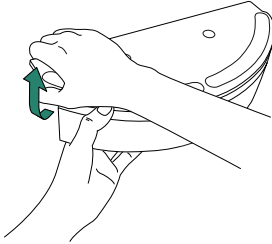
Rahatsız Etme modunda, robot süpürge programlanmış temizleme işlerini gerçekleştirmez ve bir dakikalık şarjın ardından güç simgesi ışık göstergesi söner. Rahatsız Etme modu, uygulamada etkinleştirilebilir veya devre dışı bırakılabilir.

Süpürme

- 1 Robot deposunu boşaltın.



- 2 Paspas başlığı plakasını ve paspas başlığını çıkarın



- 3 Yere koyun ve robot üzerindeki CLEAN düğmesine basın.

Süpürme ve Paspaslama

Paspas başlığı plakası ve paspas başlığı takıldığında robotunuz aynı anda hem süpürme hem de paspaslama işi yapabilir.

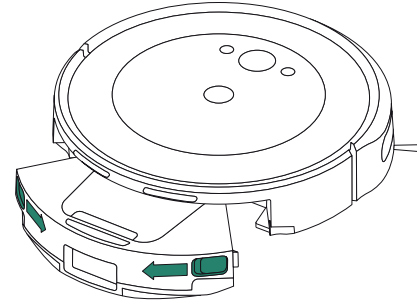
Bir süpürme ve paspaslama işine başlamadan önce, paspaslamak istediğiniz alandaki tüm halıları sararak veya kaldırarak odayı hazırlayın.



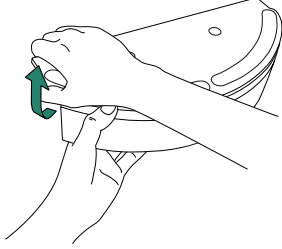
ÖNEMLİ: Sıcak su, deterjan veya dezenfektan gibi sıvılar robota zarar verebileceği için bunları eklemeyin.

Süpürme ve paspaslama temizleme işlerini tamamladıktan sonra su deposunu boşaltığınızdan ve paspas başlığını değiştirdiğinizden emin olun.

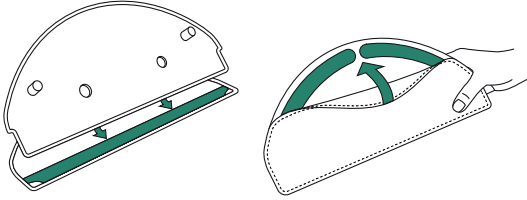
- 1 Hazneyi çıkarmak için hazne çıkarma düğmelerine basın.



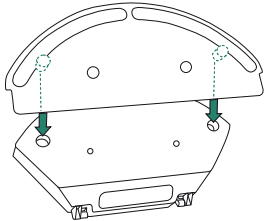
2 Başlık plakasını hazneden çıkarın.



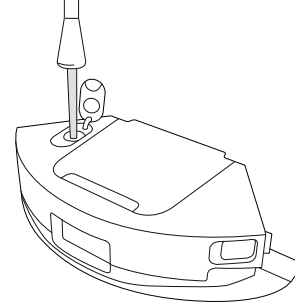
3 Paspas başlığını hafifçe ıslatın ve başlık plakasına takın.



4 Başlık plakasını hazneye geri takın.



5 Depoyu suyla doldurun.



6 Hazneyi robota geri takın.

7 Yere koyun ve robot üzerindeki CLEAN düğmesine basın.



NOT: Bir işin ortasında robotunuzun suyu biterse duraklatmak için CLEAN düğmesine dokunun. Hazneyi çıkarın ve su ekleyin. Hazneyi yeniden takın ve devam etmek için CLEAN düğmesine tekrar basın.

Robotunuzun temizliđi ve bakımı

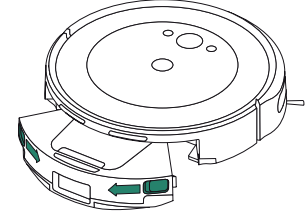
Robotunuzu optimum performansta tutmak için düzenli olarak ařağıdaki temel temizlik ve bakım iřlemlerini gerekleřtirdiđinizden emin olun. iRobot Home Uygulamasında ek öğretici videolar yer almaktadır. Robotun zemininizi yeterince temizlemediđini fark ederseniz hazneyi boşaltıp filtreyi ve fıraları temizleyin.

Para	Bakım Sıklıđı	Deđiřtirme Sıklıđı*
Kuru hazne	Gerekli durumlarda hazneyi boşaltın	-
Su deposu	Her iřten sonra boşaltın	-
Filtre	Haftada bir (evcil hayvanınız varsa haftada iki) temizleyin	3-6 ayda bir
Kenar süpürme fırası	Her 2 haftada bir veya gerektiđinde temizleyin	3-6 ayda bir
oklu yüzey fırası	Haftada bir temizleyin	6-12 ayda bir
Ön küçük tekerlek	Her 2 haftada bir veya gerektiđinde temizleyin	-
řarj temas noktaları	Her 2 haftada bir veya gerektiđinde temizleyin	-
Sensörler	Ayda bir kez veya gerektiđinde temizleyin	-
Paspas bařlıđı	Bir paspaslama iřinden sonra temizleyin	3-6 ayda bir. Artık kullanılmıyorsa evsel atıklarla atın

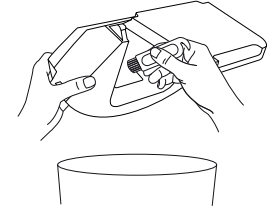
* Deđiřtirme sıklıđı deđiřiklik gösterebilir. Görünür aşınma varsa para deđiřtirilmelidir. Yedek para ihtiyacınız olduđunu düşünüyörseniz daha fazla bilgi edinmek için Lütfen iRobot® Müřteri Hizmetleri ile iliřtiřim kurun.

Haznenin boşaltılması

- 1 Hazneyi ıkarmak için hazne ıkarma düđmesine basın.



- 2 Toz haznesini boşaltmak ve temizleme fırasıyla temizlemek için kapađı açın.



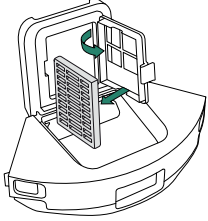
- 3 Hazneyi robota geri takın.



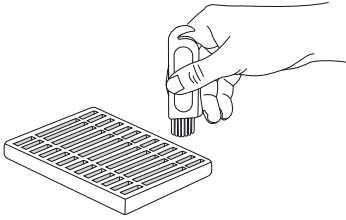
ÖNEMLİ: Hazneyi durulamayın veya ıslatmayın. Kir birikmesini önlemek için hazneyi düzenli olarak temizleyin.

Filtreyi temizleme

- 1 Hazneyi çıkarın. Hazne kapağını açın ve filtreyi çıkarın.



- 2 Kirleri temizleme fırçasıyla temizleyin.



- 3 Filtreyi geri takın ve hazneyi robota tekrar yerleştirin.

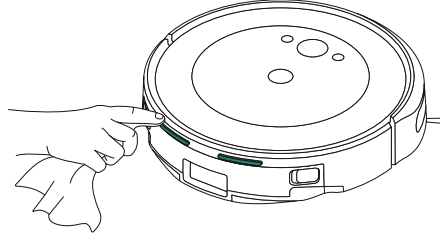


NOT: Filtre suyla yıkanabilir. Yeniden takmadan önce tamamen kurduğundan emin olun. Sık yıkanması önerilmez.

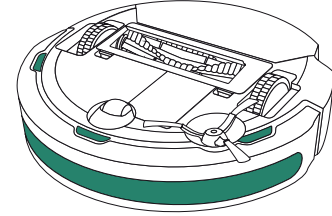
Şarj temas noktalarını ve sensörleri temizleme

Şarj temas noktalarını ve sensörleri temiz ve kuru bir bezle silin.

ŞARJ TEMAS NOKTALARI



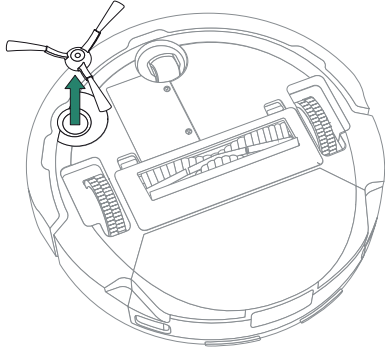
SENSÖRLER



ÖNEMLİ: Sensörlere veya sensör gözlerine temizleme solüsyonu veya su püskürtmeyin.

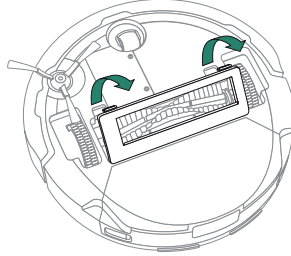
Kenar Süpürme Fırçasını Temizleme

Kenar Süpürme Fırçasını çıkarmak için çekin. Temizleme fırçasını kullanarak tüm saç ve kiri temizleyin, ardından Kenar Süpürme Fırçasını yeniden takın.

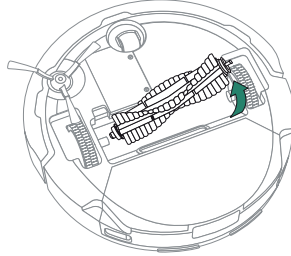


Çoklu Yüzey Fırçasını Temizleme

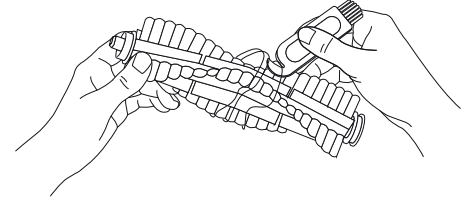
1 Fırça çerçevesini çıkarmak için fırça çerçevesi açma mandallarına basın ve kaldırın



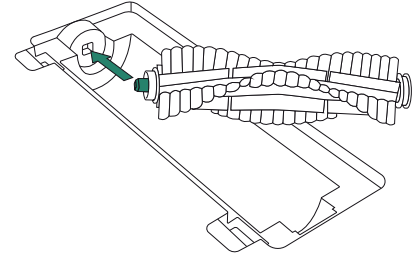
2 Çoklu Yüzey Fırçasını çıkarın



3 Temizleme fırçasını kullanarak Çoklu Yüzey Fırçasındaki tüm saç ve kiri temizleyin

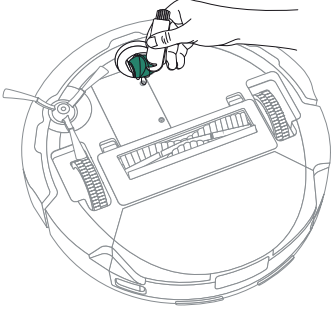


4 Çoklu Yüzey Fırçası ve Fırça çerçevesini robota yeniden takın



Ön küçük tekerleği temizleme

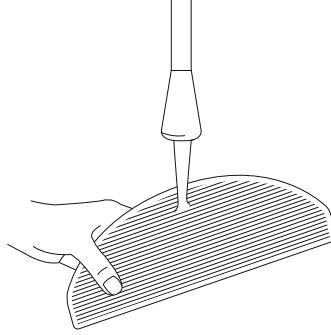
Ön küçük tekerlekteki saç ve kirleri temizlemek için temizleme fırçasını kullanın.



ÖNEMLİ: Ön tekerlek kıl ve kirlere tarafından engellendiğinde zemine zarar verebilir. Tekerlek temizlendikten sonra serbest şekilde hareket etmiyorsa lütfen Müşteri Hizmetleri ile iletişim kurun.

Paspas başlığını temizleme

Paspas başlığını soğuk suyla iyice yıkayın ve kurumaya bırakın.



İstasyonunuzun temizliđi ve bakımı

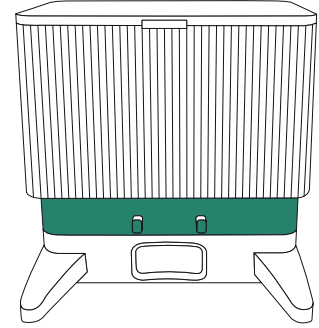
İstasyonunuzun en üst seviyede performans göstermesi için ařağıdaki sayfalarda yer alan prosedürleri gerçekleştirin.

Parça	Bakım Sıklığı	Deđiřtirme Sıklığı*
řarj temas noktaları	Ayda bir	-
Sensörler	Ayda bir temizleyin	-
Kızılötesi ışın penceresi	Ayda bir temizleyin	-
Torbalar	-	Torbalar LED göstergesi veya iRobot Home uygulaması tarafından istendiđinde deđiřtirilmelidir
Üfleyici kapađı	Ayda bir (üfleyici kapađındaki kirleri temizleyin)	

* Deđiřtirme sıklığı deđiřiklik gösterebilir. Görünür aşınma varsa parça deđiřtirilmelidir. Yedek parça ihtiyacınız olduđunu düşünüyorsanız daha fazla bilgi edinmek için lütfen iRobot® Müřteri Hizmetleri ile iletiřim kurun.

řarj temas noktalarını ve kızılötesi ışın penceresini temizleme

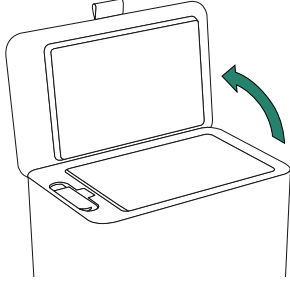
Temiz olduđundan emin olmak için bileřenleri inceleyin. Temiz ve kuru bir bezle silin.



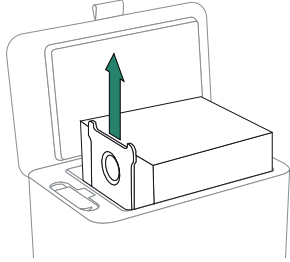
ÖNEMLİ: Sensörlere veya sensör gözlerine temizleme solüsyonu veya su püskürtmeyin.

Torbayı deęiřtirme

- 1 öp kutusunun kapađını kaldırarak açın.



- 2 Torbayı öp kutusundan ıkarmak için kartı yukarı dođru ekin.



- 3 Kartı kılavuz raylar üzerinde kaydırarak yeni bir torba takın. Böylece torba, toz ve kir dıřarı ıkamayacak řekilde kapanır.

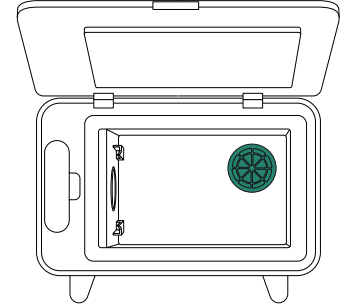
- 4 Kapađa bastırarak kapađın tamamen kapandıđından emin olun.



ÖNEMLİ: Robotunuzun ve istasyonunuzun optimum performans göstermesi için gerektiđinde robotunuzun filtresini temizleyin ve/veya deęiřtirin.

Üfleyici Kapađındaki Kirleri Temizleme

Üfleyicide birikmiř hav veya kir olup olmadıđını inceleyin ve temiz, kuru bir bezle silerek temizleyin.



Sorun Giderme

Robotunuzdaki sorunları giderme

Bir sorun olduğunda, robotunuz sesli bir uyarı çalıştırır ve robotun güç simgesi göstergesi kırmızıya döner. Ayrıntılar için CLEAN düğmesine basın. Daha fazla destek için iRobot Home Uygulamasına göz atın.

Robotun işini bitirdiğinden veya duraklatıldığından emin değilseniz durumunu kontrol etmek için iRobot Home Uygulamasına bakın.

BATARYA GÜVENLİĞİ VE NAKLİYE



UYARI: Lityum iyon bataryalar ve lityum iyon batarya içeren ürünler, katı nakliye düzenlemelerine tabidir. Bu ürünü bakım, seyahat veya başka bir nedenle kargoya vermeniz gerekirse aşağıdaki kargo talimatlarına UYMANIZ GEREKİR.

- Ürün kargoya verilmeden önce batarya KAPATILMALIDIR.
- Robotu şarj istasyonundan çıkarıp  düğmesine 9 saniye basılı tutarak bataryayı kapatın. Tüm göstergeler kapanır.
- Kargo için robotu güvenli bir şekilde paketleyin.

Daha fazla yardıma ihtiyaç duyarsanız Müşteri Hizmetleri ekibimize iletişim kurun veya global.irobot.com adresini ziyaret edin.

İstasyonunuzda sorun giderme

Bir sorun olduğunda, istasyonunuz sorunu size çöp kutusunun ön tarafındaki LED göstergesi ve iRobot Home Uygulaması aracılığıyla bildirir. İstasyon beklediği gibi çalışmıyorsa iRobot Home uygulamasında hata olup olmadığını kontrol edin.

LED göstergesi	Sık karşılaşılan arıza	Düzeltilme
Sabit kırmızı	Torba doludur veya yoktur	Torba doluysa veya yoksa yeni torba yerleştirin. Torbanın düzgün bir şekilde takıldığından emin olun. Sorun devam ederse robotunuzun alt girişindeki ve istasyonunuzdaki kirleri temizleyin.

Bu ürün, aşırı ısınma nedeniyle oluşabilecek hasarlara karşı koruma sağlamak üzere tasarlanmış bir ısı koruyucu ile donatılmıştır. Koruyucu çalışırsa motor çalışmayı durdurur. Böyle bir durumda, üniteyi prizden çekin, 30 dakika soğumasını bekleyin, tahliye girişi ve tahliye borusundaki tüm engelleri temizleyin ve ardından üniteyi tekrar prize takın.

Düzenleyici bilgiler



İşbu belgeyle iRobot Corporation, RCC-Y1 modeli bu robot süpürge ve paspasın AB Telsiz Ekipmanlar Direktifi 2014/53/EU'ya uygun olduğunu beyan eder. AB Uygunluk Beyanının tam metnini aşağıdaki web adresinde bulabilirsiniz: www.irobot.com/compliance



İşbu belgeyle iRobot Corporation, RCC-Y1 modeli bu robot süpürge ve paspasın 2017 Telsiz Ekipmanlar Yönetmeliği'ne uygun olduğunu beyan eder. UKCA Uygunluk Beyanının tam metnini aşağıdaki web adresinde bulabilirsiniz: www.irobot.com/compliance

EU 1907/2006 Yönetmeliği uyarınca SVHC'yi (çok yüksek önem arz eden kimyasal maddeler) listeleyen kimyasal bilgi raporuna buradan ulaşabilirsiniz: www.irobot.com/compliance



Ürün üzerindeki bu sembol, cihazın ayrıştırılmamış genel kentsel atıklarla birlikte atılmaması gerektiğini gösterir. Son kullanıcı olarak, ömrünün sonuna ulaşan cihazı aşağıdaki şekillerde çevreye duyarlı olarak atmak sizin sorumluluğunuzdadır:

- (1) ürünü satın aldığınız distribütöre/bayiye iade ederek ya da
- (2) belirlenmiş bir toplama noktasına bırakma.

Bu ürünün doğru şekilde atılması değerli kaynakları korumaya yardımcı olur ve uygunsuz atık işleminin çevre ile insan sağlığı üzerinde neden olabileceği potansiyel olumsuz etkileri önler. Lütfen daha fazla bilgi edinmek veya size en yakın belirlenmiş toplama noktasını öğrenmek için yerel yetkili makam ile iletişim kurun. Bu atığın uygunsuz şekilde atılması durumunda ulusal yasalarınız uyarınca para cezalarına tabi tutulabilirsiniz. Daha fazla bilgiye şu kaynaktan erişebilirsiniz: https://ec.europa.eu/environment/topics/waste-and-recycling/waste-electrical-and-electronic-equipment-weee_en

Düzenleyici Model RCC-Y1, Espressif radyo modülü modelini içerir: ESP32-S3-WROOM-1 ve bu model, WLAN 2,4 GHz bandında çalışır. AB'de ve Birleşik Krallık'ta 2,4 GHz bandı 2,412 GHz ve 2,472 GHz arasında ve 2412 MHz'de maksimum 19,98 dBm (99,5 mW) EIRP çıkış gücünde çalışabilir.

Kullanım ömrünü doldurmuş iRobot® ürününüzü yerel yönetmelikler uyarınca geri dönüşüme yönlendirin. Aşağıda, ürünün satışı esnasında iRobot®'un anlaşmalı olduğu WEEE geri dönüşüm kuruluşlarının listesine yer verilmektedir.

Konum	Kuruluş	URL
Avusturya	UFH	http://www.elektro-ade.at/elektrogeraete-sammeln/liste-der-sammelstoesterreich/
Belçika	Recupel	https://www.recupel.be/en/where-to-go/?searchcollectionPoints=&categories=1%2C2%2C3%2C4#
Almanya	Zentek	https://www.ear-system.de/ear-verzeichnis/sammel-und-ruecknahmestback
İspanya	Ecotic	https://punto-limpio.info/
Fransa	Eco-systèmes	https://www.eco-systemes.fr/france
İrlanda	WEEE Ireland	http://www.weeeireland.ie/household-recycling/where-can-i-recycle/
Hollanda	Wecycle	https://www.watismijnapparaatwaard.nl/
Portekiz	Electrao	http://www.ondereciclar.pt/
Birleşik Krallık	REPIC	http://www.responsible-recycling.co.uk/contact-us/find-your-local-recycling-centre/

Üretici adresi: iRobot Corporation, 8 Crosby Drive, Bedford, MA 01730, ABD

iRobot® Müşteri Hizmetleri

Roomba'nız hakkında herhangi bir sorunuz ya da yorumunuz varsa lütfen bir bayi ile temas kurmadan önce iRobot ile iletişime geçin.

İthalatçı:

Certus Mercatus Dış Tic. A.Ş

Küçükbakkalköy Mah, Dudullu Cad. 23-25, R2 Blok D:177 34758

Ataşehir / İstanbul

Tel: 0216 504 15 44

E-posta: info.tr@certus-mercatus.com

• Üretici:

iRobot

8 Crosby Drive

Bedford, MA 01730

Phone: 781.430.3000



GARANTİ BELGESİ

GARANTİNİN GEÇERLİLİK KOŞULLARI VE KAPSAMI

- 1- Garanti süresi İKİ YIL olup garantiden yararlanmak için GARANTİ BELGESİNİN ibrazı şart olduğundan, iş bu Garanti Belgesi garanti süresince saklanmalıdır.
- 2- Garanti belgesi üzerinde herhangi bir tahribat yapıldığında cihazın üzerindeki orijinal seri numarası kaldırıldığında yada tahrir edildiğinin tespitinde garanti geçersiz kılınır.
- 3- Cihazın montajının veya tamininin firmamızın yetkili servislerinin haricinde yapıldığından yada cihazın açıldığıнын tespiti halinde garanti geçersiz olacaktır.
- 4- Firmamız tarafından verilen GARANTİ söz konusu cihazın amaçları dışında veya anormal şartlarda kullanılmasından doğacak arızalarının giderilmesini kapsamadığı gibi aşağıda belirtilen arızalarda garanti dışıdır.
 - Cihazın kullanma kılavuzunda veya montaj kılavuzunda yer alan hususlara aykırı kullanım hatalarından meydana gelen hasar ve arızalar.
 - Tüketicieye tesliminden sonra cihazın nakli, yükleme, boşaltma ve taşınması sırasında meydana gelecek hasar ve arızalar.
 - Ürün ev kullanımı için imal edilmiştir. Farklı kullanımlardan dolayı oluşacak arızalar garanti kapsamında değildir

Garanti Belgesi üzerinde tahrifat yapıldığı, ürünün üzerindeki orijinal seri numarası kaldırıldığı veya tahrif edildiği takdirde bu garanti belgesi geçersizdir.

TÜKETİCİNİN SEÇİMLİK HAKLARI

- (1) Malın bütün parçaları dahil olmak üzere tamamı garanti kapsamındadır.
- (2) Malın ayıplı olduğunun anlaşılması durumunda tüketici; 6502 sayılı Tüketicinin Korunması Hakkında Kanununun 11 inci maddesinde yer alan;
 - a) Satılanı geri vermeye hazır olduğunu bildirerek sözleşmeden dönme,
 - b) Satılanı alıkoymayı ayıp oranında satış bedelinden indirim isteme,
 - c) Ücretsiz onarılmasını isteme,
 - ç) Satılanın ayıpsız bir misli ile değiştirilmesini isteme, seçimli haklarından birini kullanabilir. Satıcı, tüketicinin tercih ettiği bu talebi yerine getirmekle yükümlüdür.
- (3) Tüketicinin bu haklardan ücretsiz onarım hakkını seçmesi durumunda satıcı; işçilik masrafı, değiştirilen parça bedeli ya da başka herhangi bir ad altında hiçbir ücret talep etmeksizin malın onarımını yapmak veya yaptırmakla yükümlüdür. Ücretsiz

- onarım veya malın ayıpsız misli ile değiştirilmesi hakları üretici veya ithalatçıya karşı da kullanılabilir. Bu fıkradaki hakların yerine getirilmesi konusunda satıcı, üretici ve ithalatçı müteselsilen sorumludur.
- (4) Ancak, bu Kanunun 58 inci maddesi uyarınca çıkarılan yönetmelik eki listede yer alan mallara ilişkin, tüketicinin ücretsiz onarım talebi, yönetmelikte belirlenen azami tamir süresi içinde yerine getirilir. Aksi hâlde tüketici diğer seçimli haklarını kullanmakta serbesttir.
 - (5) Tüketicinin sözleşmeden dönme veya ayıp oranında bedelden indirim hakkını seçtiği durumlarda, ödemiş olduğu bedelin tümü veya bedelden yapılan indirim tutarı derhâl tüketicieye iade edilir.
 - (6) Tüketicinin, ücretsiz onarım hakkını kullanması halinde malın;
 - Garanti süresi içinde tekrar arızalanması,
 - Tamiri için gereken azami sürenin aşılması,
 - Tamirinin mümkün olmadığının, yetkili servis istasyonu, satıcı, üretici veya ithalatçı tarafından bir raporla belirlenmesi durumlarında;Tüketici malın bedel iadesini, ayıp oranında bedel indirimini veya imkân varsa malın ayıpsız misli ile değiştirilmesini satıcıdan talep edebilir. Satıcı, tüketicinin talebini reddedemez. Bu talebin yerine getirilmemesi durumunda satıcı, üretici ve ithalatçı müteselsilen sorumludur.
 - (8) Malın azami tamir süresi 20 iş gününü, binek otomobil ve kamyonetler için ise 30 iş gününü geçemez. Bu süre, garanti süresi içerisinde mala ilişkin arızanın yetkili servis istasyonuna veya satıcıya bildirim tarihi, garanti süresi dışında ise malın yetkili servis istasyonuna teslim tarihinden itibaren başlar. Malın arızasının 10 iş günü içerisinde giderilememesi halinde, üretici veya ithalatçı; malın tamiri tamamlanıncaya kadar, benzer özelliklere sahip başka bir malı tüketicinin kullanımına tahsis etmek zorundadır. Malın garanti süresi içerisinde arızalanması durumunda, tamirde geçen süre garanti süresine eklenir.
 - (9) Malın kullanma kılavuzunda yer alan hususlara aykırı kullanılmasından kaynaklanan arızalar garanti kapsamı dışındadır.
 - (10) Tüketici, garantiden doğan haklarının kullanılması ile ilgili olarak çıkabilecek uyuşmazlıklarda yerleşim yerinin bulunduğu veya tüketici işleminin yapıldığı yerdeki Tüketici Hakem Heyetine veya Tüketici Mahkemesine başvurabilir.
 - (11) Satıcı tarafından bu Garanti Belgesinin verilmemesi durumunda, tüketici Gümrük ve Ticaret Bakanlığı Tüketicinin Korunması ve Piyasa Gözetimi Genel Müdürlüğüne başvurabilir.

GARANTİ BELGESİ

İthalatçı firmanın:

Ünvanı: Certus Mercatus Dış. Tic. A.Ş.

Adresi: Küçükbakkalköy Mah. Dudullu Yolu Cad. No:23-25

Brandium Residence R2 Blok D:177 İstanbul/Ataşehir

Tel – Faks: +90 216 900 14 99 +90 216 504 15 44

Eposta: info.tr@certus-mercatus.com

Yetkili kişi: Miroslav Kaspar

Yetkili kişinin imzası ve kaşesi:



CERTUS MERCATUS
DİŞ TİCARET A.Ş.

Satıcı Firmanın:

Unvanı:

Adresi:

Tel – Faks:

Eposta:

Yetkili kişi:

Yetkili kişinin imzası ve kaşesi:

Fatura ve irsaliye:

Fatura numarası:

Fatura tarihi:

Teslim tarihi ve yeri:

Malın:

Cinsi: Robot Elektrikli Süpürge

Markası: iRobot

Modeli: Roomba Combo 2 Essential

Seri numarası:

Garanti süresi: 2 Yıl

Azami tamir süresi: 20 gün

Güncel servis bilgileri için 0216 313 14 14 telefon numarasının aranmasını rica ederiz.

Sıra No	Firma Adı	Firma Adresi	Hizmet Yeri İ	Sıra No	Firma Adı	Firma Adresi	Hizmet Yeri İ
1	HTS Technical Solutions	Medis Mah Semaç Sarıca Cad No:11 / A SANCAKTEPE/İSTANBUL	İSTANBUL	17	İŞBİL BİLGİSAYAR MALZEMESİ SATIŞI-MEHMET REÇEP ALTUNKALEM Esnaf	ATIFBEY MAHALLESİ PROF. DR. TÜRKAN SAYLAN CADDESİ No:36/- GAZİEMİR/İZMİR / GAZİEMİR	İZMİR
2	ABDULLAH KARACA-NURSES BİLGİSAYAR SAHİS	İSMETPAŞA MAH. BELLİ İŞHANI ALTI NO:3/A MERKEZ-K.MARAS / KAHRAMANMARAS	KAHRAMANMARAS	18	KARE BİLGİSAYAR SAN TİC LTD ŞTİ	İNÇILPINAR MAH. GAZİ MUHTAR OĞAŞA BULVARI NO:28/C GAZİANTEP	GAZİANTEP
3	AKIŞ ELEKTRONİK-HAKAN HAYTA	AYDINLIKEVLER MAH. CENGİZ TOPEL CAD.NO.20/B MELIKGAZI	KAYSERİ	19	KM BİLİŞİM ELEKTRONİK KIRTASIYE TEMİZLİK OYUNCAK EĞİTİM SAN. VE TİC. LTD.ŞTİ.	YENİŞEHİR MAH. ZÜBEYDE HANIM CAD. NO:43/B MERKEZ /	KAHRAMANMARAS
4	ALTIYAPRAK TEKNİK SERVİSİ HİZMETLERİ-HASAN ALTIYAPRAK Esnaf	OSMANIYE MAH. ORHAN YILMAZ CAD. NO:7-11/B	GİRESUN	20	KMS SATIŞ SONRASI HİZMETLER-KAMİL TANJU ALTAN	İSMAİLBEY MAH. AŞAĞI İMRET SOK. NO: 51 / A	KASTAMONU
5	ARAS TEKNİK EMEL YILMAZ	HUZUREVLERİ MAH. MAVİ BULVARI NO:118-A ÇUKUROVA ADANA	ADANA	21	MEHMET UĞUR	TOPÇULAR MAH. TOMURCUK SOKAK NO:14/A İGDIR	GAZİANTEP
6	ATEŞ ELEKTRONİK-ÖZKAN ATEŞ Esnaf	1. MURAT MAH. GÜNGÖR MAZLUM CAD. ZÜBEYDE HANIM SİTESİ NO:2/3 / MERKEZ	EDİRNE	22	MEVŞİM TEKNİK/METİN TÜRK SAHİS	CEVİZLİ MAH. TALATPAŞA CD. NO:40/A MALTEPE/İST. / MALTEPE	İSTANBUL
7	BEYAZ SERVİS BAHADDİN SERHUŞ	OSMANIYE MAH. AKSU YOLU CAD. NO:9/A BAKIRKÖY/	İSTANBUL	23	MOMENDE BİLİŞİM DANIŞMANLIK VE TEKN HİZMETİCİ LTD ŞTİ	ORUÇREİS MAH. TEKSTİLKENT CAD. NO:10 L /310 ESENLER	İSTANBUL
8	BİLİRLER BİLİŞİM KIRTASIYE TEKNOLOJİ İNŞAAT VE PERSONEL HİZMETLERİ TİCARET LİMİTED ŞİRKETİ	İSMET PAŞA MAH/SEMT HÜKÜMET BLV. NO:37 /A DÜLKADİROĞLU	KAHRAMANMARAS	24	NURSEY ELEKTRONİK SANAYİ TİCARET LİMİTED ŞİRKETİ	İSLİCE MAH. AVCILAR SOKAK NO:3-B	UŞAK
9	CAN SOĞUTMA MEHMET ELYİĞİT	PIRİMEHMET MH. 1730 SK. NO:25/A	İSPARTA	25	POSSIFY BİLGİSAYAR VE OTOMASYON SİSTEMLERİ SAN.DİŞ.TİC.AŞ.	HALİL RIFAT PAŞA MAH. YÜZER HAVUZ SK. NO:1 B /61 ŞİŞLİ	İSTANBUL
10	ÇAKIR ELEKTRONİK-KÜRŞAT ÇAKIR Esnaf	GEMİLER ÇEKİĞİ MAHALLESİ GEDİKAYA CADDESİ NO:5 / MERKEZ	GİRESUN	26	POZİTİF BİLİŞİM TEKNOLOJİLERİ - FATMA ACAR	CEDİDİYE MAH. ZAFERİ MİLLİ SK. NO:6/A MERKEZ/DÜZCE	DÜZCE
11	HALİL DENİZ	ÜNALAN MAHALLESİ BODUR SOKAK NO:16/B OSMAN	UŞAK	27	RABT BİLGİSAYAR SİSTEM OTOMASYONLARI İNŞAAT MAKİNE ELEKTRİK ELEKTRONİK SANAYİ VE TİCARET LTD.ŞTİ.	HAYRULLAH MAH.SANDALZADE BULV.ŞEÇKİMLER SİTESİ C BLOK NO:1/D KAHRAMANMARAS	KAHRAMANMARAS
12	İBRAHİM BİLİR	CEVATPAŞA MH. ESKİ EDİRNE ASFALTI SK. NO:393/A BAYRAMPAŞA İSTANBUL	İSTANBUL	28	RAM BİLGİSAYAR REÇEP ALKAŞ SAHİS	BAHÇELİEVLER MAH.STAD CADDESİ NO 5/A	BATMAN
13	İÇCAN BİLİŞİM BİLGİSAYAR ELEKTRONİK İNŞAAT TİCARET VE SANAYİ LİMİTED ŞİRKETİ	SABUNİ MAH.TAHMİŞ SOK. NO:9	EDİRNE	29	REÇEP KIZILCAN	ATATÜRK MAH. 330. SK. NO:9 B /1 KÜÇÜKÇEKMECE	İSTANBUL
14	İDEAL OTOMASYON BİLGİ İŞLEM-LEVENT KANMAZ	DEĞİRMİÇEM MAHALLESİ M. AKSOY BLV.NO:75/C /	GAZİANTEP	30	SİSTEM ONLINE BİLGİSAYAR YAZILIM GÜVENLİK SAN.VE TİC.LTD.ŞTİ.	KÜLTÜR MH.MANSUR BAYRAM CAD. NO:28/DÜZCE	DÜZCE
15	İPEK SOĞUTMA-MUSTAFA YAVUZ Esnaf	İSTİKLAL MAHALLESİ 1102. SOKAK NO:1/6 / MERKEZ	İSPARTA	31	ŞEKER SOĞUTMA ELEKTRİK ELEKTRONİK YASİN ŞEKER	CEVİZLİ MAH. NEŞE SK. NO:20/B MALTEPE	İSTANBUL
16	İSMİNUR KARABAŞ -NUR TEKNİK	YENİCE MH.FATİH CD.NO.161	SAKARYA	32	UFUK SOĞUTMA VE İSİTMA -UFUK SERKAN İNAC	KURTULUŞ MAH.ŞEHİT J.ÇVŞ ALİ GÜL CAD.NO:23 C/1 İSKENDERUN/	HATAY

iRobot

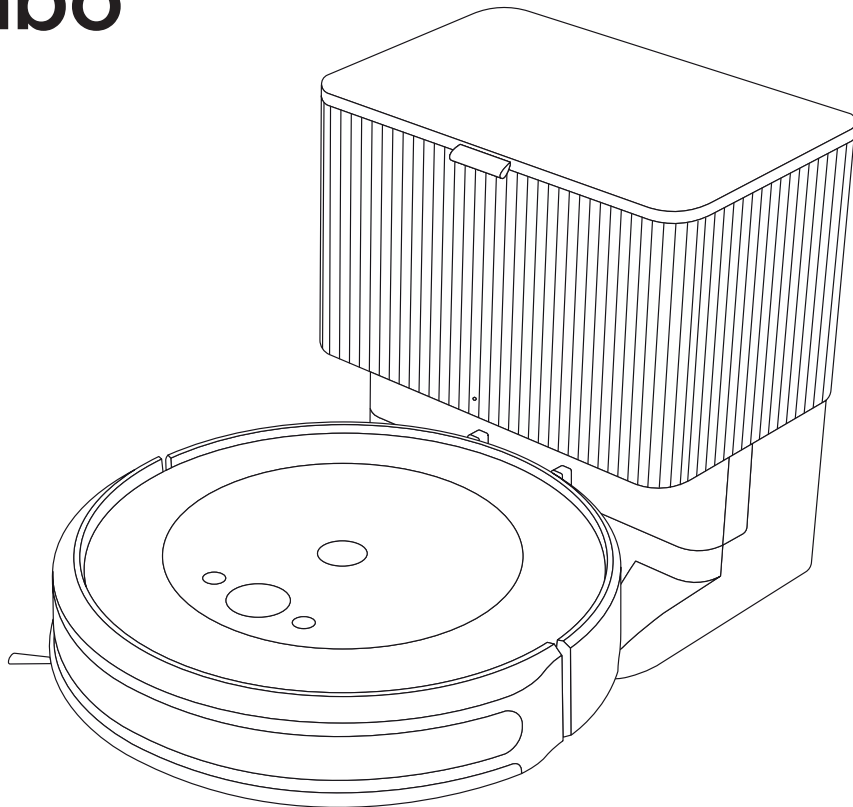
©2024 iRobot Corporation, 8 Crosby Drive, Bedford, MA 01730 ABD. Tüm hakları saklıdır. iRobot®, iRobot Corporation'ın tescilli ticari markasıdır. Roomba Combo™ ve AutoEmpty™, iRobot Corporation'ın ticari markalarıdır. Wi-Fi ve Wi-Fi logosu, Wi-Fi Alliance'in tescilli ticari markalarıdır. Apple ve App Store, Apple Inc. şirketinin ABD ve diğer ülkelerde tescilli ticari markalarıdır. Google Play, Google LLC şirketinin ticari markasıdır.

Roomba Combo®

2 Essential ρομπότ

+ βάση AutoEmpty™

Οδηγός χρήστη




iRobot

Πληροφορίες ασφάλειας


Σημαντικές πληροφορίες ασφάλειας

Ο παρών οδηγός χρήστη περιλαμβάνει πληροφορίες για τα ρυθμιστικά μοντέλα: Ρομπότ: RCC-Y1 | Βάση: ADO-Ny (y=1-3) | Μπαταρία: ABL-G | Μονάδα ρομπότ ασύρματης επικοινωνίας: ESP32-S3-WROOM-1


ΦΥΛΑΞΤΕ ΑΥΤΕΣ ΤΙΣ ΟΔΗΓΙΕΣ


 **ΠΡΟΕΙΔΟΠΟΙΗΣΗ:** Κατά τη χρήση μιας ηλεκτρικής συσκευής, θα πρέπει να λαμβάνονται πάντα βασικές προφυλάξεις, συμπεριλαμβανομένων των ακόλουθων:


ΔΙΑΒΑΣΤΕ ΟΛΕΣ ΤΙΣ ΟΔΗΓΙΕΣ


 **ΠΡΟΕΙΔΟΠΟΙΗΣΗ:** Για να μειωθεί ο κίνδυνος τραυματισμού ή ζημιάς, διαβάστε και ακολουθήστε τις προφυλάξεις ασφάλειας κατά τη διάρκεια της ρύθμισης, χρήσης και συντήρησης του ρομπότ.


Αυτή η συσκευή μπορεί να χρησιμοποιηθεί από παιδιά ηλικίας από 8 ετών και άνω και από άτομα με μειωμένες σωματικές, αισθητηριακές ή διανοητικές ικανότητες, ή έλλειψη εμπειρίας και γνώσης, αν βρίσκονται υπό επίβλεψη ή τους έχουν δοθεί οι απαραίτητες οδηγίες για την ασφαλή χρήση της συσκευής και κατανοούν τους κινδύνους που υπάρχουν. Απαγορεύεται να παίζουν τα παιδιά με τη συσκευή. Ο καθαρισμός και η συντήρηση από τον χρήστη δεν πρέπει να πραγματοποιούνται από παιδιά χωρίς επίβλεψη.

 Αυτό είναι το σύμβολο ειδοποίησης ασφάλειας. Χρησιμοποιείται για να σας ειδοποιεί για ενδεχόμενους κινδύνους τραυματισμού. Πρέπει να συμμορφώνεστε με όλα τα μηνύματα ασφάλειας που ακολουθούν αυτό το σύμβολο, προκειμένου να αποφύγετε πιθανό τραυματισμό ή θάνατο.

 Κίνδυνος ηλεκτροπληξίας

 Για χρήση μόνο σε εσωτερικούς χώρους


 Ονομαστική ισχύς εξόδου συνεχούς ρεύματος


 Διαβάστε το εγχειρίδιο χειριστή

 Γενικό σύμβολο ανακύκλωσης

 Κίνδυνος φωτιάς

 Εξοπλισμός κατηγορίας II


 Ονομαστική ισχύς εισόδου συνεχούς ρεύματος

 Διατηρείτε τη συσκευή μακριά από παιδιά

 Ξεχωριστή μονάδα τροφοδοσίας

 Προσοχή

 Εξοπλισμός κατηγορίας III

 Ονομαστική ισχύς εισόδου εναλλασσόμενου ρεύματος

ΠΡΟΕΙΔΟΠΟΙΗΣΗ: Υποδεικνύει επικίνδυνη κατάσταση η οποία, εάν δεν αποφευχθεί, μπορεί να οδηγήσει σε θάνατο ή σοβαρό τραυματισμό.

ΠΡΟΣΟΧΗ: Υποδεικνύει επικίνδυνη κατάσταση η οποία, αν δεν αποτραπεί, μπορεί να οδηγήσει σε ελαφρύ ή μέτριας σοβαρότητας τραυματισμό.

ΕΙΔΟΠΟΙΗΣΗ: Υποδεικνύει επικίνδυνη κατάσταση η οποία, αν δεν αποτραπεί, μπορεί να οδηγήσει σε υλικές ζημιές.

ΓΕΝΙΚΑ

ΠΡΟΕΙΔΟΠΟΙΗΣΗ

- Το παρόν προϊόν διατίθεται με τροφοδοτικό παροχής ρεύματος εγκεκριμένο για την περιοχή σας και έχει σχεδιαστεί ώστε να συνδέεται μόνο σε τυπική οικιακή πρίζα εναλλασσόμενου ρεύματος. Μην χρησιμοποιείτε οποιοδήποτε άλλο τροφοδοτικό παροχής ρεύματος ή προσαρμογέα πρίζας. Για αντικατάσταση, επικοινωνήστε με την τοπική Εξυπηρέτηση Πελατών, ώστε να διασφαλίσετε τη σωστή επιλογή τροφοδοτικού παροχής ρεύματος για τη χώρα σας.
- Μην αποσυναρμολογείτε και μην ανοίγετε αυτό το προϊόν, παρά μόνο κατά τον τρόπο που υποδεικνύεται στον Οδηγό χρήστη. Στο εσωτερικό του ρομπότ δεν περιέχονται εξαρτήματα που μπορούν να επισκευαστούν από τον χρήστη. Αναθέστε την επισκευή σε προσωπικό που διαθέτει την κατάλληλη κατάρτιση.
- Κίνδυνος ηλεκτροπληξίας, χρησιμοποιείτε τη συσκευή μόνο σε εσωτερικούς και εξωτερικούς χώρους.
- Μην χειρίζεστε αυτό το προϊόν με βρεγμένα χέρια.
- Αυτό το προϊόν δεν είναι παιχνίδι. Πρέπει να επιβλέπεται τα μικρά παιδιά και τα κατοικίδια ζώα όταν λειτουργεί το ρομπότ. Μην κάθεται και μην στέκεστε επάνω στο ρομπότ ή στη βάση.
- Μην κάθεται ή στέκεστε επάνω στο προϊόν.
- Αποθηκεύετε και χρησιμοποιείτε αυτό το προϊόν μόνο σε περιβάλλον θερμοκρασίας δωματίου.
- Μην χρησιμοποιείτε μη εγκεκριμένους φορτιστές. Η χρήση μη εγκεκριμένου φορτιστή θα μπορούσε να προκαλέσει την παραγωγή θερμότητας ή καπνού από την μπαταρία, την ανάφλεξη ή την έκρηξη της.
- Εάν το δωμάτιο που θα καθαρίσετε έχει μαλκόνι, είναι απαραίτητη η χρήση ενός φυσικού φράγματος για την αποτροπή πρόσβασης της συσκευής στο μαλκόνι και την εξασφάλιση της ασφαλούς λειτουργίας της.
- Αν το δωμάτιο που θα καθαρίσετε έχει συσκευές, όπως σόμπες, ανεμιστήρες, φορητές θερμάστρες ή υγραντήρες, απομακρύνετε τις συσκευές προτού λειτουργήσετε το ρομπότ. Αν το ρομπότ έρθει σε επαφή και σπρώξει τις συσκευές, υπάρχει κίνδυνος τραυματισμού, ατυχήματος ή δυσλειτουργίας.

- Μην επιτρέπετε στο ρομπότ ή τη βάση φόρτισης να έρθουν σε επαφή με υγρά.
- Καθαρίζετε τους αισθητήρες κατά της πτώσης από σκάλες για τυχόν συσσώρευση ακαθαρσιών.
- Έχετε υπόψη σας ότι το δάπεδο ενδέχεται να γλιστράει έπειτα από τον υγρό καθαρισμό με το ρομπότ σας.
- Μην προσθέτετε υγρά όπως καυτό νερό, απορρυπαντικό ή απολυμαντικό, καθώς μπορεί να προκαλέσουν ζημιά στο ρομπότ.

ΠΡΟΣΟΧΗ

- Μην χρησιμοποιείτε το ρομπότ σε χώρους με εκτεθειμένες ηλεκτρικές πρίζες ή βαλβίδες διακοπής αερίου στο δάπεδο.
- Μην χρησιμοποιείτε αυτήν τη συσκευή για να καθαρίσετε αιχμηρά αντικείμενα, γυαλιά ή οτιδήποτε καίγεται ή παράγει καπνούς.
- Έχετε υπόψη σας ότι το ρομπότ κινείται από μόνο του. Πρέπει να είστε προσεκτικοί όταν κινείστε στον χώρο λειτουργίας του ρομπότ, για να μην το πατήσετε.
- Αν η συσκευή περάσει επάνω από κάποιο καλώδιο ρεύματος και το παρασυρθεί, υπάρχει πιθανότητα να παρασυρθεί και κάποιο αντικείμενο από ένα τραπέζι ή ράφι. Πριν από τη χρήση αυτής της συσκευής, απομακρύνετε αντικείμενα όπως ρούχα και ελεύθερα φύλλα χαρτιού, κορδόνια ρύθμισης για στορία ή κουρτίνες, καλώδια ρεύματος και τυχόν εύθραυστα αντικείμενα. Σβήστε τα κεριά. Απενεργοποιήστε τις φορητές θερμάστρες.
- Εκτελέστε τις απαιτούμενες εργασίες συντήρησης όπως προβλέπεται στον Οδηγό χρήστη, ώστε να διασφαλίσετε την ασφαλή λειτουργία του ρομπότ και της βάσης φόρτισης.
- Αν το ρομπότ λειτουργεί σε επιφάνεια με σκάλες, φροντίστε να απομακρύνετε κάθε εμπόδιο από το επάνω σκαλοπάτι.

ΕΙΔΟΠΟΙΗΣΗ

- Μην επιτρέπετε στο ρομπότ ή τη βάση να έρθουν σε επαφή με υγρά.
- Μην τοποθετείτε τίποτα επάνω στο ρομπότ ή στη βάση φόρτισης.
- Η αποτυχία διατήρησης των επαφών φόρτισης καθαρών θα μπορούσε να οδηγήσει σε απώλεια της δυνατότητας φόρτισης της μπαταρίας του ρομπότ και σε υπερθέρμανση των επαφών φόρτισης κατά το άγγιγμα.
- Προτού χρησιμοποιήσετε το ρομπότ σε σκληρά δάπεδα, δοκιμάστε το σε μια μικρή επιφάνεια του δαπέδου, για να βεβαιωθείτε ότι είναι κατάλληλο για τον καθαρισμό του. Η χρήση του ρομπότ σε σκληρό δάπεδο που δεν είναι συμβατό θα μπορούσε να προκαλέσει φθορές στη συγκεκριμένη επιφάνεια.

Επικοινωνήστε με τον κατασκευαστή του σκληρού δαπέδου για να ρωτήσετε σχετικά με τη συμβατότητα.

- Προτού χρησιμοποιήσετε το ρομπότ σας σε μοκέτες ή χαλιά, βεβαιωθείτε ότι οι μοκέτες ή τα χαλιά είναι συμβατά με τις διπλές ελαστικές βούρτσες πολλαπλών επιφανειών του ρομπότ, γνωστές και ως μπάρες σκουπίσματος (beater bars). Η χρήση του ρομπότ σε μη συμβατή μοκέτα ή χαλί θα μπορούσε να βλάψει τη μοκέτα ή το χαλί. Επικοινωνήστε με τον κατασκευαστή της μοκέτας ή του χαλιού για να ρωτήσετε σχετικά με τη συμβατότητα.

ΒΑΣΗ

ΠΡΟΕΙΔΟΠΟΙΗΣΗ

- Αν η συσκευή δεν λειτουργεί όπως πρέπει, έχει πέσει, έχει βλάβη, αφέθηκε σε εξωτερικό χώρο ή έπεσε σε νερό, επιστρέψτε τη σε ένα κέντρο σέρβις.
- Μην χρησιμοποιείτε τη βάση αν το καλώδιο ή το φιλτράρισμα είναι κατεστραμμένα. Αν το καλώδιο ή το φιλτράρισμα έχουν καταστραφεί, πρέπει να αντικατασταθούν.
- Αποσυνδέετε πάντα το ρομπότ από τη βάση φόρτισης πριν από τον καθαρισμό ή τη συντήρησή του.
- Μην χρησιμοποιείτε τη βάση ως σκαλοπάτι.
- Φορτίζετε το ρομπότ σας μόνο με το παρεχόμενο καλώδιο ρεύματος. Το παρεχόμενο τροφοδοτικό προσφέρει με ασφάλεια εξαιρετικά χαμηλή τάση, η οποία αντιστοιχεί στην ένδειξη εισόδου του ρομπότ που είναι απαραίτητη για τη διατήρηση της ασφαλούς λειτουργίας.
- Προκειμένου να αποτρέψετε τον κίνδυνο πτώσης του ρομπότ σας, βεβαιωθείτε ότι η βάση φόρτισης βρίσκεται τουλάχιστον 1,2 μέτρα μακριά από σκάλες.
- Μην αφήνετε να πέσουν υγρά πάνω ή μέσα στη βάση.
- Για να μειωθεί ο κίνδυνος ηλεκτροπληξίας, αποσυνδέετε τη βάση από την πρίζα πριν από τον καθαρισμό.
- Κρατήστε τη βάση και το καλώδιο ρεύματος μακριά από θερμαινόμενες επιφάνειες.
- Μην τοποθετείτε αντικείμενα στα ανοίγματά του. Αν είναι φραγμένο οποιοδήποτε άνοιγμα, μην χρησιμοποιείτε τη συσκευή. Διατηρείτε τα ανοίγματα καθαρά από σκόνη, χνούδια, τρίχες και οτιδήποτε θα μπορούσε να μειώσει τη ροή του αέρα.
- Για τη σωστή συντήρηση της βάσης, μην τοποθετείτε ξένα αντικείμενα στη θύρα απομάκρυνσης ρύπων και βεβαιωθείτε ότι είναι καθαρή από ρύπους.
- Προκειμένου να αποφύγετε κινδύνους εξαιτίας ακούσιας επαναρύθμισης της αυτόματης διακοπής λόγω υπερθέρμανσης, μην χρησιμοποιείτε τη συσκευή με εξωτερικά συστήματα ενεργοποίησης, όπως χρονοδιακόπτες, ή σε κυκλώματα όπου η παροχή ρεύματος ενεργοποιείται και απενεργοποιείται τακτικά.
- Μην χύνετε υγρά στη συσκευή και μην τη βυθίζετε σε νερό.
- Μην την χρησιμοποιείτε σε εξωτερικούς χώρους ή βρεγμένες επιφάνειες.

- Μην επιτρέπετε να χρησιμοποιείται ως παιχνίδι. Απαιτείται μεγάλη προσοχή όταν χρησιμοποιείται από ή κοντά σε παιδιά.
- Χρησιμοποιείτε τη συσκευή μόνο όπως περιγράφεται στο παρόν εγχειρίδιο.

ΕΙΔΟΠΟΙΗΣΗ

- Το προϊόν δεν μπορεί να χρησιμοποιηθεί με κανέναν άλλο τύπο μετασχηματιστή. Η χρήση άλλων μετασχηματιστών θα ακυρώσει αμέσως την εγγύηση.
- Αν ζείτε σε περιοχή στην οποία εκδηλώνονται ηλεκτρικές καταιγίδες, συνιστάται να χρησιμοποιείτε πρόσθετη προστασία από υπέρταση. Η βάση φόρτισης μπορεί να προστατεύεται από απαγωγή υπέρτασης (αντικεραυνικό) για την περίπτωση έντονης ηλεκτρικής καταιγίδας.
- Μην χρησιμοποιείτε τη συσκευή χωρίς να είναι τοποθετημένη η σακούλα σκόνης ή/και τα φίλτρα.

ΔΙΑΛΥΜΑ ΚΑΘΑΡΙΣΜΟΥ

ΠΡΟΕΙΔΟΠΟΙΗΣΗ

- Μην προσθέτετε υγρά όπως καυτό νερό, απορρυπαντικό ή απολυμαντικό, καθώς μπορεί να προκαλέσουν ζημιά στο ρομπότ.

ΜΠΑΤΑΡΙΑ

ΠΡΟΕΙΔΟΠΟΙΗΣΗ

- Μην ανοίγετε, συνθλίβετε, θερμαίνετε πάνω από τους 80 °C ούτε να αποτεφρώνετε. Ακολουθήστε τις οδηγίες που υπάρχουν στον Οδηγό χρήστη για τη σωστή χρήση, συντήρηση, χειρισμό και απόρριψη της μπαταρίας.
- Μην βραχυκυκλώνετε την μπαταρία επιτρέποντας σε μεταλλικά αντικείμενα να έρθουν σε επαφή με τους ακροδέκτες της μπαταρίας ή βυθίζοντας την μπαταρία σε υγρό. Μην υποβάλλετε τις μπαταρίες σε μηχανική κρούση.
- Οι μπαταρίες ιόντων λιθίου και τα προϊόντα που περιέχουν μπαταρίες ιόντων λιθίου υπόκεινται σε αυστηρούς κανονισμούς μεταφοράς. Αν χρειάζεται να μεταφέρετε αυτό το προϊόν (μαζί με την μπαταρία) για σέρβις, ταξίδι ή οποιονδήποτε άλλο λόγο, πρέπει να διαβάσετε την ενότητα Αντιμετώπιση προβλημάτων στον Οδηγό χρήστη ή να επικοινωνήσετε με την Εξυπηρέτηση Πελατών για οδηγίες σχετικά με την αποστολή.
- Μην φορτίζετε κατεστραμμένες μπαταρίες ή μπαταρίες που παρουσιάζουν διαρροή. Μην επιτρέπετε στο υγρό να έρθει σε επαφή με το δέρμα ή τα μάτια. Σε περίπτωση επαφής, πλύνετε την επιφάνεια που έχει προσβληθεί με

άφθονο νερό και ζητήστε ιατρική συμβουλή. Τοποθετήστε την μπαταρία σε σφραγισμένη πλαστική σακούλα και ανακυκλώστε ή απορρίψτε την με ασφαλή τρόπο σύμφωνα με τους τοπικούς περιβαλλοντικούς κανονισμούς ή επιστρέψτε την στο τοπικό εγκεκριμένο Κέντρο Σέρβις της iRobot® για απόρριψη.

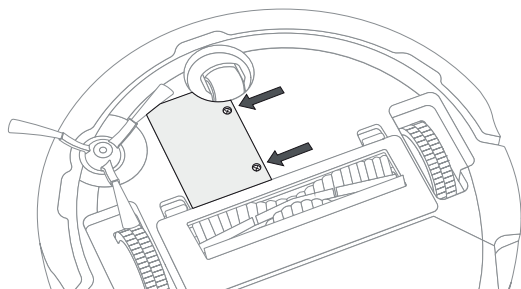
- Διατηρείτε την μπαταρία καθαρή και στεγνή. Σκουπίστε τους ακροδέκτες της μπαταρίας/του στοιχείου με ένα καθαρό, στεγνό πανί, εάν έχουν λερωθεί.

⚠ ΠΡΟΣΟΧΗ ⚠

- Η χρήση της μπαταρίας από παιδιά θα πρέπει να γίνεται υπό επίβλεψη. Σε περίπτωση κατάποσης της μπαταρίας, ζητήστε αμέσως ιατρική συμβουλή.

ΕΙΔΟΠΟΙΗΣΗ

- Η μπαταρία πρέπει να αφαιρεθεί από το ρομπότ πριν από την ανακύκλωση ή απόρριψη.
- Για να αποκτήσετε πρόσβαση στην μπαταρία για ανακύκλωση ή απόρριψη, χαλαρώστε τις δύο βίδες. Αφαιρέστε το κάλυμμα του τμήματος της μπαταρίας και αποσυνδέστε το καλώδιο μπαταρίας.



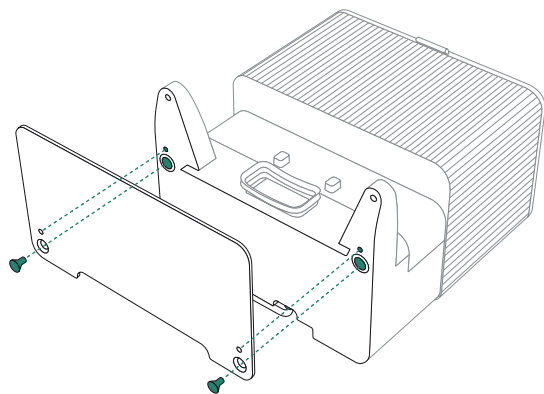
Αυτό το σύμβολο πάνω στην μπαταρία υποδεικνύει ότι η μπαταρία δεν πρέπει να απορρίπτεται μαζί με μη ταξινομημένα οικιακά απόβλητα. Ως τελικός χρήστης, είστε υπεύθυνος για την απόρριψη της μπαταρίας που περιέχεται στη συσκευή σας, κατά το τέλος της διάρκειας ζωής της, με τρόπο φιλικό προς το περιβάλλον, ως εξής:

- (1) επιστρέφοντάς τη στον διανομέα/αντιπρόσωπο από τον οποίο έχετε αγοράσει το προϊόν ή
- (2) απορρίπτοντάς την σε καθορισμένο σημείο συλλογής.

Η χωριστή συλλογή και ανακύκλωση μπαταριών που έχουν φτάσει στο τέλος της διάρκειας ζωής τους κατά τη στιγμή της απόρριψης θα βοηθήσει στη διατήρηση των φυσικών πόρων και τη διασφάλιση της ανακύκλωσής τους με τρόπο που συμβάλλει στην προστασία της ανθρώπινης υγείας και του περιβάλλοντος. Για περισσότερες πληροφορίες, επικοινωνήστε με το τοπικό γραφείο ανακύκλωσης ή τον αντιπρόσωπο από τον οποίο αγοράσατε αρχικά το προϊόν. Η αποτυχία σωστής απόρριψης των μπαταριών που έχουν φτάσει στο τέλος της διάρκειας ζωής τους μπορεί να προκαλέσει αρνητικές επιπτώσεις στο περιβάλλον και στην ανθρώπινη υγεία λόγω των ουσιών που περιέχονται στις μπαταρίες και στους συσσωρευτές.

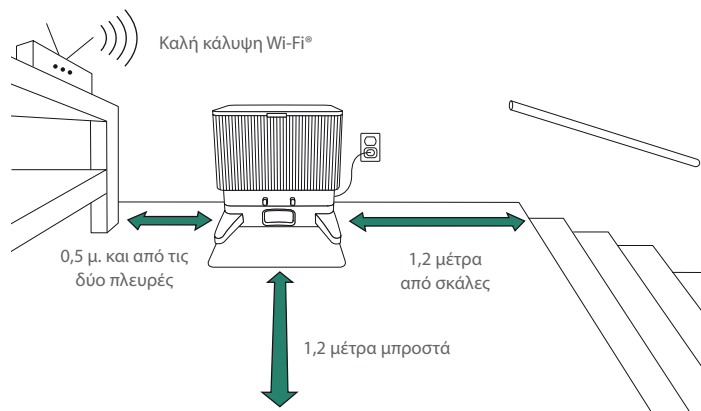
Έναρξη

1 Τοποθετήστε τον δίσκο ενστάλαξης



Τοποθετήστε απαλά την βάση στην πίσω πλευρά. Ευθυγραμμίστε τα σημεία στερέωσης στον δίσκο ενστάλαξης και στη βάση. Πιέστε τα λαστιχένια κουμπώματα στη θέση τους για να ασφαλίσετε τον δίσκο ενστάλαξης.

2 Τοποθετήστε τη βάση

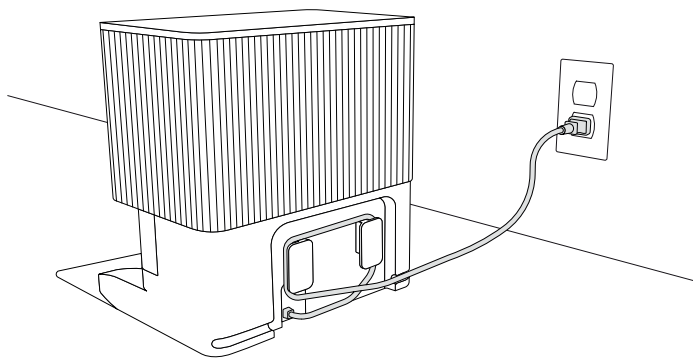


ΣΗΜΕΙΩΣΗ: Τοποθετήστε τη βάση σε δάπεδο με σκληρές επιφάνειες. Μην τοποθετείτε τη βάση σε άμεσο ηλιακό φως. Βεβαιωθείτε ότι ο χώρος γύρω από τη βάση δεν έχει ακαταστασία, για να βελτιώσετε την απόδοση κατά την πρόσδεση.



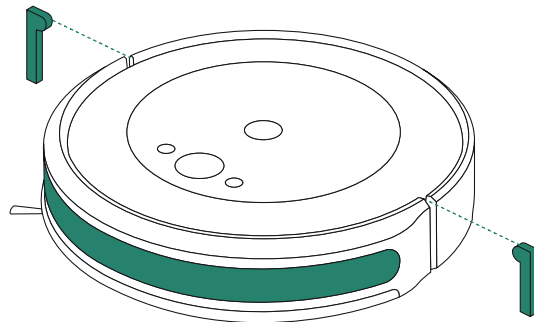
ΠΡΟΕΙΔΟΠΟΙΗΣΗ: Προκειμένου να αποτρέψετε τον κίνδυνο πτώσης του ρομπότ από σκάλες, βεβαιωθείτε ότι η βάση βρίσκεται σε απόσταση τουλάχιστον 1,2 μέτρων από σκάλες.

3 Συνδέστε τη βάση στην πρίζα



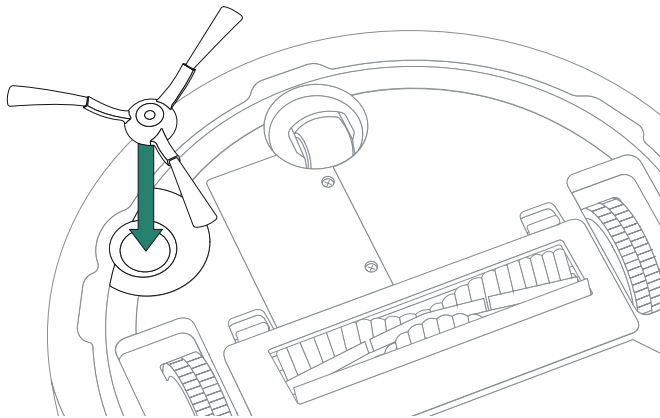
Συνδέστε το καλώδιο ρεύματος στην πρίζα. Τυλίξτε το καλώδιο προς τα πίσω, ώστε να μην εμποδίζει τη διαδρομή του ρομπότ.

4 Αφαιρέστε τις προστατευτικές λωρίδες και τη μεμβράνη από το ρομπότ



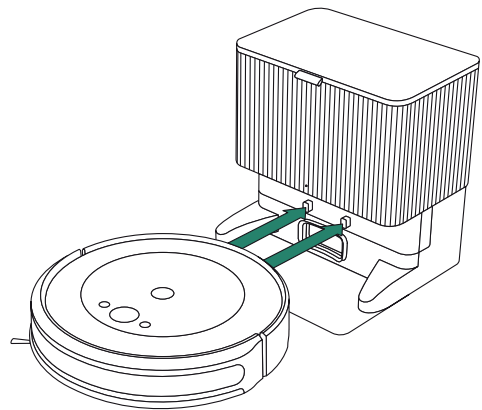
Αφαιρέστε τις προστατευτικές λωρίδες κατά της σύγκρουσης και στις δύο πλευρές του ρομπότ και την προστατευτική μεμβράνη από το ρομπότ πριν από την πρώτη χρήση.

5 Καθαρίστε την πλευρική βούρτσα γωνιών



Ευθυγραμμίστε την πλευρική βούρτσα γωνιών και πιέστε προς τα κάτω μέχρι να ακούσετε ένα κλικ.

6 Ενεργοποιήστε το ρομπότ



Τοποθετήστε το ρομπότ σας μπροστά από τη βάση, και στη συνέχεια σύρετέ το προς τη βάση, ευθυγραμμίζοντας τις μεταλλικές επαφές φόρτισης. Μετά από λίγα λεπτά, ένας ήχος θα σας ειδοποιήσει ότι είναι ενεργοποιημένο.



ΣΗΜΕΙΩΣΗ: Το ρομπότ σας παραδίδεται μερικώς φορτισμένο, αλλά συνιστούμε να φορτίσετε το ρομπότ για 4 ώρες πριν ξεκινήσετε τον πρώτο κύκλο καθαρισμού.

Για να αφαιρέσετε το ρομπότ σας από τη βάση, σύρετε το ρομπότ προς το μέρος σας και στη συνέχεια ανασηκώστε το.

7 Κατεβάστε την εφαρμογή iRobot Home

Σαρώστε τον κωδικό QR με την κάμερα στην κινητή συσκευή σας ή βρείτε την εφαρμογή iRobot Home στο κατάστημα εφαρμογών σας.

- Ακολουθήστε τις οδηγίες βήμα προς βήμα για να ρυθμίσετε το ρομπότ σας.
- Ρυθμίστε ένα αυτόματο πρόγραμμα καθαρισμού και προσαρμόστε τις προτιμήσεις καθαρισμού.
- Πρόσβαση σε συμβουλές, τεχνικές και απαντήσεις σε συνήθεις ερωτήσεις.



ΣΗΜΕΙΩΣΗ:

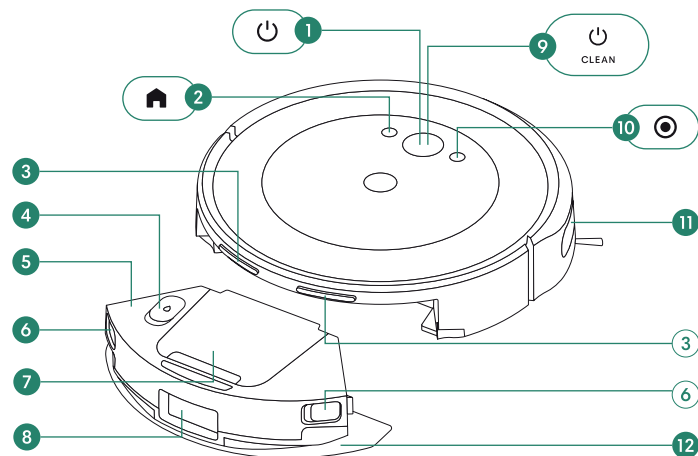
Το Wi-Fi 5,0 GHz δεν είναι συμβατό με αυτό το ρομπότ



ΣΗΜΑΝΤΙΚΟ: Πριν χρησιμοποιήσετε το ρομπότ σας, διαβάστε πρώτα τον εσωκλειστο οδηγό πληροφοριών ασφάλειας.

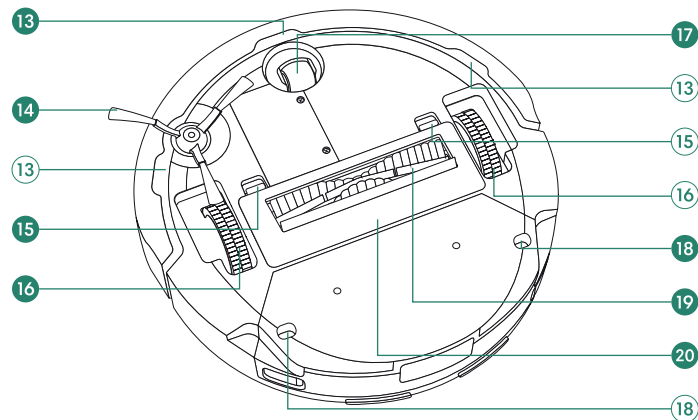
Σχετικά με το ρομπότ σας

Άνω όψη



- | | |
|--|--------------------------------|
| 1 Φωτεινή ένδειξη εικονιδίου λειτουργίας | 7 Κάδος |
| 2 Κουμπί Home | 8 Θύρα απομάκρυνσης ρύπων |
| 3 Επαφή φόρτισης | 9 Κουμπί CLEAN |
| 4 Καπάκι δοχείου | 10 Κουμπί επιτόπιου καθαρισμού |
| 5 Δοχείο νερού | 11 Αισθητήρας απαλής επαφής |
| 6 Κουμπί απελευθέρωσης κάδου | 12 Πλάκα πανιού |

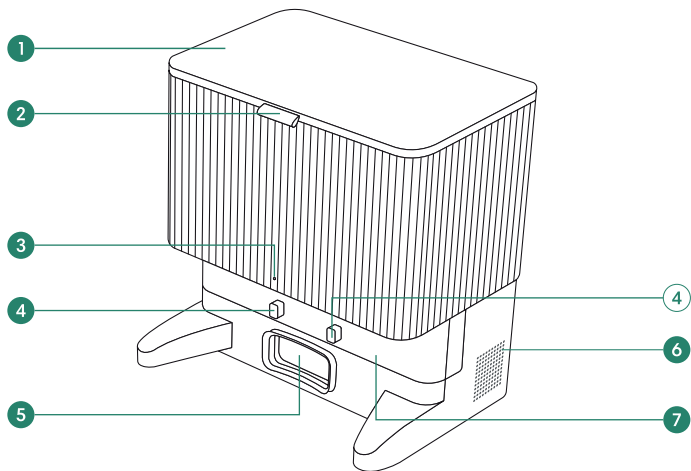
Κάτω όψη



- | | |
|--|---------------------------------|
| 13 Αισθητήρας κατά της πτώσης | 17 Κατευθυντήριος τροχός |
| 14 Βούρτσα καθαρισμού γωνιών | 18 Εξάρτημα πλάκας πανιού |
| 15 Γλωττίδα απελευθέρωσης πλασιού βουρτσών | 19 Βούρτσα πολλαπλών επιφανειών |
| 16 Τροχός | 20 Γλωττίδες απελευθέρωσης |

Σχετικά με τη βάση σας

Μπροστινή όψη



1 Καπάκι δοχείου

2 Γλωττίδα ανοίγματος

3 Φωτεινή ένδειξη LED

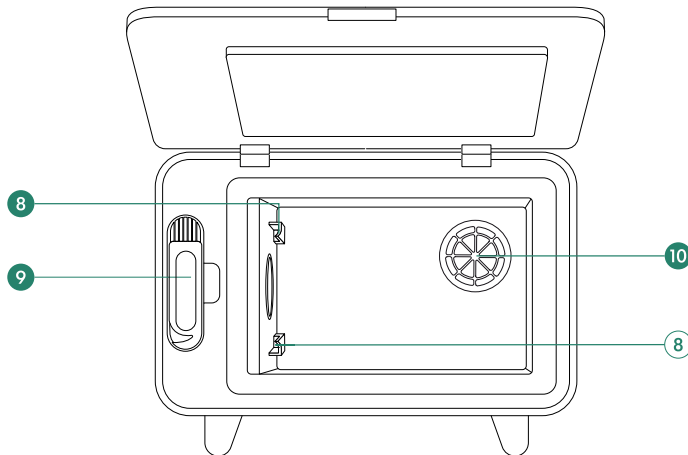
4 Επαφή φόρτισης

5 Θύρα απομάκρυνσης ρύπων

6 Οπές εξαερισμού

7 Παράθυρο IR

Άνω όψη



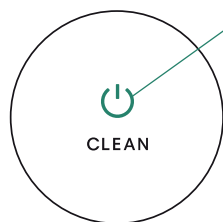
8 Οδηγοί τοποθέτησης σακούλας

9 Βούρτσα καθαρισμού

10 Κάλυμμα ανεμιστήρα

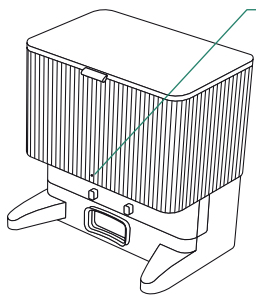
Φόρτιση

Ενδεικτική λυχνία εικονιδίου λειτουργίας



Ανάβει σταθερά με λευκό χρώμα: Πλήρως φορτισμένο
Αναβοσβήνει με λευκό χρώμα: Φόρτιση

Ενδεικτική λυχνία LED βάσης



Ανάβει σταθερά με λευκό χρώμα: Πλήρως φορτισμένο, φόρτιση
Αναβοσβήνει με λευκό χρώμα: Ρομπότ στη βάση
Αναβοσβήνει με λευκό χρώμα: Ενημέρωση σε εξέλιξη
Ανάβει σταθερά με κόκκινο χρώμα: Η σακούλα είναι γεμάτη ή δεν έχει τοποθετηθεί


Φόρτιση κατά τη διάρκεια εργασίας καθαρισμού

Το ρομπότ σας επιστρέφει στη βάση όποτε πρέπει να επαναφορτιστεί. Μόλις το ρομπότ φορτιστεί επαρκώς, θα συνεχίσει την εργασία καθαρισμού από το σημείο όπου σταμάτησε.

Λειτουργία αναμονής

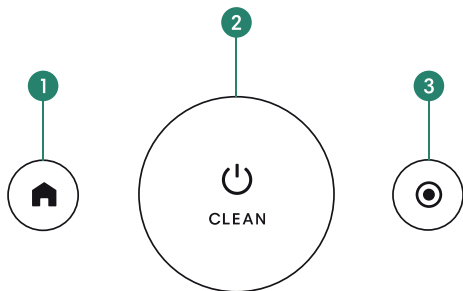
Το ρομπότ καταναλώνει μικρή ποσότητα ρεύματος όταν βρίσκεται στη βάση. Μπορείτε να θέσετε το ρομπότ σε κατάσταση ακόμα χαμηλότερης κατανάλωσης ρεύματος όταν δεν χρησιμοποιείται. Για οδηγίες και περισσότερες λεπτομέρειες σχετικά με την κατάσταση αναμονής χαμηλής κατανάλωσης ρεύματος, ανατρέξτε στη σελίδα Συνήθεις ερωτήσεις στον ιστότοπό μας.

Αποθήκευση του ρομπότ σας

Σε περίπτωση αποθήκευσης για μεγάλο χρονικό διάστημα, απενεργοποιήστε το ρομπότ σας αφαιρώντας το από τη βάση φόρτισης και πατώντας παρατεταμένα το  για 9 δευτερόλεπτα. Αποθηκεύστε το ρομπότ σε δροσερό και ξηρό μέρος.

Καθαρισμός

Κουμπιά ελέγχου



- 1 Κουμπί Home:** Πατήστε το για να στείλετε το ρομπότ στη βάση του
- 2 Κουμπί CLEAN:** Πατήστε για έναρξη/παύση/συνέχισης μιας εργασίας
Κρατήστε πατημένο το κουμπί για 2-5 δευτερόλεπτα ώστε να τερματίσετε μια εργασία
- 3 Κουμπί επιτόπιου καθαρισμού:** Πατήστε για επιτόπιο καθαρισμό της καθορισμένης περιοχής

Μοτίβο καθαρισμού



Το ρομπότ σας θα εξερευνησει και θα καθαρίσει αυτόματα το σπίτι σας σε παράλληλες ζώνες. Στο τέλος κάθε εργασίας καθαρισμού και όποτε χρειάζεται επαναφόρτιση, θα επιστρέφει στη βάση.



Απομακρύνετε τα περιττά αντικείμενα από τα δάπεδα πριν από τον καθαρισμό. Χρησιμοποιείτε το ρομπότ συχνά για να διατηρείτε τα δάπεδα σε καλή κατάσταση.

Μετά από 90 λεπτά αδράνειας εκτός της βάσης, το ρομπότ θα τερματίσει αυτόματα τον κύκλο καθαρισμού του. Αν δεν είστε βέβαιοι αν το ρομπότ έχει ολοκληρώσει ή σταματήσει προσωρινά την εργασία, επισκεφτείτε την εφαρμογή iRobot Home για να ελέγξετε την κατάστασή του.

Επιτόπιος καθαρισμός

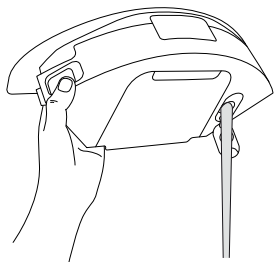
Πατήστε  για επιτόπιο καθαρισμό της καθορισμένης περιοχής. Το ρομπότ θα εκτελεί σπειροειδή κίνηση προς τα έξω για 1 μέτρο και μετά, θα εκτελεί σπειροειδή κίνηση προς τα μέσα για να τερματίσει εκεί που ξεκίνησε. Απομακρύνετε τυχόν εμπόδια από τη διαδρομή επιτόπιου καθαρισμού. Αφού ολοκληρωθεί ο επιτόπιος καθαρισμός, το ρομπότ θα ολοκληρώσει την εργασία. Για να στείλετε το ρομπότ πίσω στη βάση, πατήστε .

Λειτουργία «Μην Ενοχλείτε»

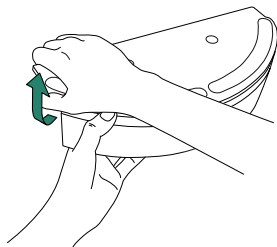
Στη λειτουργία «Μην Ενοχλείτε», η ρομποτική σκούπα δεν εκτελεί προγραμματισμένους καθαρισμούς και η ενδεικτική λυχνία του εικονιδίου λειτουργίας σβήνει μετά από ένα λεπτό φόρτισης. Η λειτουργία «Μην Ενοχλείτε» μπορεί να ενεργοποιηθεί ή να απενεργοποιηθεί στην εφαρμογή.

Σκούπισμα

- 1 Αδειάστε το δοχείο του ρομπότ.



- 2 Αποσυνδέστε την πλάκα πανιού σφουγγαρίσματος και το πανί σφουγγαρίσματος



- 3 Τοποθετήστε το στο δάπεδο και πατήστε το κουμπί CLEAN στο ρομπότ.

Σκούπισμα και σφουγγάρισμα

Το ρομπότ σας μπορεί να σκουπίζει και να σφουγγαρίζει συγχρόνως, όταν η πλάκα πανιού σφουγγαρίσματος και το πανί σφουγγαρίσματος έχουν τοποθετηθεί.

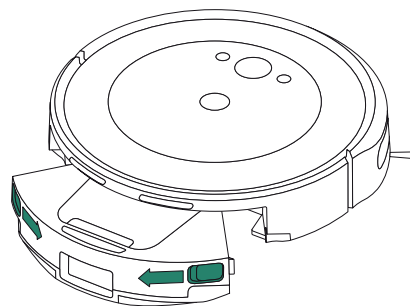
Πριν ξεκινήσετε μια εργασία σκούπισματος και σφουγγαρίσματος, προετοιμάστε το δωμάτιο τυλίγοντας ή αφαιρώντας τυχόν χαλιά από τον χώρο που θέλετε να σφουγγαριστεί.



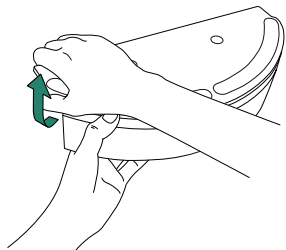
ΣΗΜΑΝΤΙΚΟ: Μην προσθέτετε υγρά όπως καυτό νερό, απορρυπαντικό ή απολυμαντικό, καθώς μπορεί να προκαλέσουν ζημιά στο ρομπότ.

Αφού ολοκληρώσετε τον κύκλο καθαρισμού που περιλαμβάνει σκούπισμα και σφουγγάρισμα, αδειάστε το νερό από το δοχείο και αλλάξτε το πανί σφουγγαρίσματος.

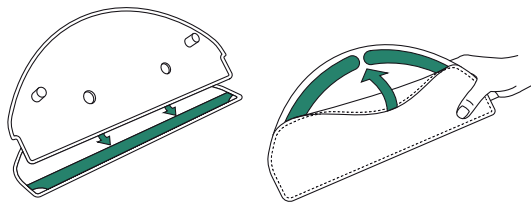
- 1 Πατήστε το κουμπί απελευθέρωσης κάδου για να αφαιρέσετε τον κάδο.



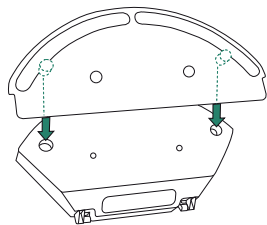
- 2 Αφαιρέστε την πλάκα πανιού από τον κάδο.



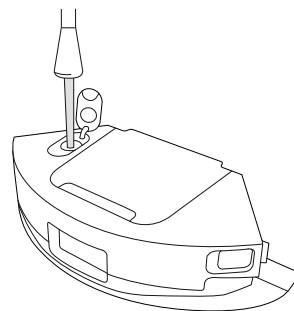
- 3 Βρέξτε ελαφρά το πανί σφουγγαρίσματος και τοποθετήστε το στην πλάκα πανιού.



- 4 Τοποθετήστε ξανά την πλάκα πανιού στον κάδο.



- 5 Γεμίστε το δοχείο με νερό.



- 6 Τοποθετήστε τον κάδο ξανά στο ρομπότ.

- 7 Τοποθετήστε το στο δάπεδο και πατήστε το κουμπί CLEAN στο ρομπότ.



ΣΗΜΕΙΩΣΗ: Εάν το ρομπότ σας χρειάζεται νερό στη μέση μιας εργασίας, πατήστε το κουμπί CLEAN για παύση. Αφαιρέστε τον κάδο και προσθέστε νερό. Επανατοποθετήστε τον κάδο και πατήστε ξανά το κουμπί CLEAN για να συνεχίσετε.

Οδηγίες φροντίδας και συντήρησης για το ρομπότ σας

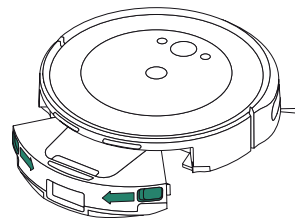
Για να διατηρήσετε τις βέλτιστες επιδόσεις του ρομπότ σας, φροντίστε να εκτελείτε κατά περιόδους τις παρακάτω βασικές εργασίες φροντίδας και συντήρησης. Θα βρείτε επιπλέον εκπαιδευτικά βίντεο στην εφαρμογή iRobot Home. Αν παρατηρήσετε ότι το ρομπότ αφαιρεί λιγότερους ρύπους από το δάπεδο, αδειάστε τον κάδο και καθαρίστε το φίλτρο και τις βούρτσες.

Εξάρτημα	Συχνότητα φροντίδας	Συχνότητα αντικατάστασης*
Κάδος στεγνού καθαρισμού	Αδειάστε τον κάδο όπως απαιτείται	-
Δοχείο νερού	Αδειάζετε μετά από κάθε εργασία	-
Φίλτρο	Καθαρίστε μία φορά την εβδομάδα (δύο φορές την εβδομάδα, αν έχετε κατοικίδιο)	Κάθε 3-6 μήνες
Βούρτσα καθαρισμού γωνιών	Καθαρίστε κάθε 2 εβδομάδες ή όποτε χρειάζεται	Κάθε 3-6 μήνες
Βούρτσα πολλαπλών επιφανειών	Καθαρίστε μία φορά την εβδομάδα	Κάθε 6-12 μήνες
Μπροστινός κατευθυντήριος τροχός	Καθαρίστε κάθε 2 εβδομάδες ή όποτε χρειάζεται	-
Επαφές φόρτισης	Καθαρίστε κάθε 2 εβδομάδες ή όποτε χρειάζεται	-
Αισθητήρες	Καθαρίστε μία φορά τον μήνα ή όποτε χρειάζεται	-
Πανί σφουγγαρίσματος	Να καθαρίζεται έπειτα από έναν κύκλο σφουγγαρίσματος	Κάθε 3-6 μήνες. Απορρίψτε με τα οικιακά απορρίμματα όταν δεν το χρησιμοποιείτε πλέον

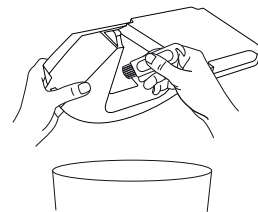
* Η συχνότητα αντικατάστασης ενδέχεται να διαφέρει. Τα εξαρτήματα θα πρέπει να αντικαθίστανται αν υπάρχουν εμφανή σημάδια φθοράς. Αν πιστεύετε ότι χρειάζεστε κάποιο ανταλλακτικό, επικοινωνήστε με την Εξυπηρέτηση Πελατών της iRobot® για περισσότερες πληροφορίες.

Άδειασμα του κάδου

- 1 Πατήστε το κουμπί απελευθέρωσης κάδου για να αφαιρέσετε τον κάδο.



- 2 Ανοίξτε την πόρτα για να αδειάσετε και να καθαρίσετε τον κάδο με τη βούρτσα καθαρισμού.



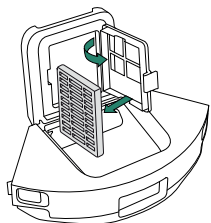
- 3 Τοποθετήστε τον κάδο ξανά στο ρομπότ.



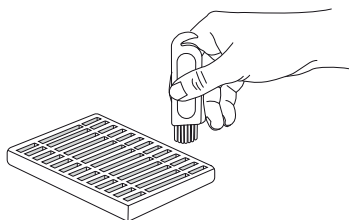
ΣΗΜΑΝΤΙΚΟ: Μην ξεπλένετε και μην μουλιάζετε τον κάδο. Καθαρίζετε τακτικά τον κάδο για να αποτρέψετε τη συσσώρευση ρύπων.

Καθαρισμός του φίλτρου

- 1 Αφαιρέστε τον κάδο. Ανοίξτε την πόρτα του κάδου και αφαιρέστε το φίλτρο.



- 2 Αφαιρέστε τα υπολείμματα με τη βούρτσα καθαρισμού.



- 3 Τοποθετήστε ξανά το φίλτρο και επανατοποθετήστε τον κάδο στο ρομπότ.

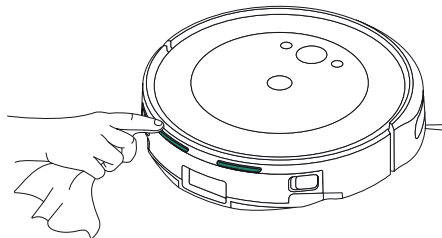


ΣΗΜΕΙΩΣΗ: Το φίλτρο μπορεί να ξεπλυθεί με νερό. Βεβαιωθείτε ότι είναι εντελώς στεγνό πριν το τοποθετήσετε ξανά. Δεν συνιστώνται συχνά ξεβγάλματα.

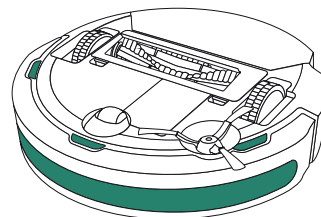
Καθαρισμός των επαφών φόρτισης και των αισθητήρων

Σκουπίστε τις επαφές φόρτισης και τους αισθητήρες με ένα καθαρό, στεγνό πανί.

ΕΠΑΦΕΣ ΦΟΡΤΙΣΗΣ



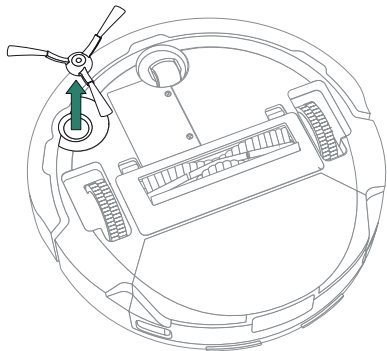
ΑΙΣΘΗΤΗΡΕΣ



ΣΗΜΑΝΤΙΚΟ: Μην ψεκάζετε με διάλυμα καθαρισμού ή νερό τους αισθητήρες ή τα ανοίγματα των αισθητήρων.

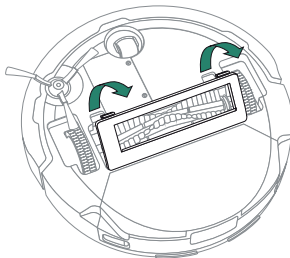
Καθαρισμός της βούρτσας καθαρισμού γωνιών

Τραβήξτε για να αφαιρέσετε την πλευρική βούρτσα γωνιών. Απομακρύνετε τυχόν τρίχες ή υπολείμματα με τη βούρτσα καθαρισμού και, στη συνέχεια, τοποθετήστε ξανά τη βούρτσα καθαρισμού γωνιών.

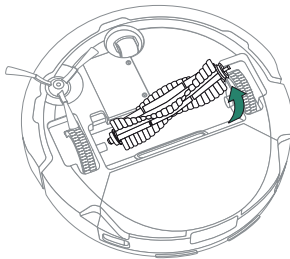


Καθαρισμός της βούρτσας πολλαπλών επιφανειών

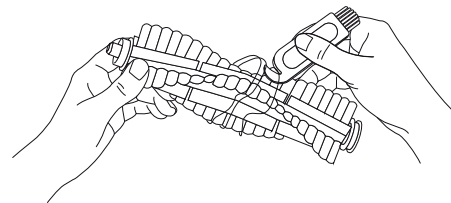
- 1 Πιέστε τις γλωττίδες απελευθέρωσης του πλαισίου βουρτσών και ανασηκώστε για να αφαιρέσετε το πλαίσιο βουρτσών



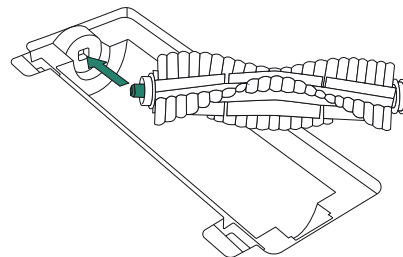
- 2 Αφαιρέστε τη βούρτσα πολλαπλών επιφανειών



- 3 Αφαιρέστε τυχόν τρίχες ή υπολείμματα από τη βούρτσα πολλαπλών επιφανειών με τη βούρτσα καθαρισμού

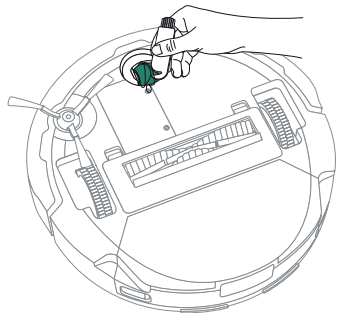


- 4 Επανατοποθετήστε τη βούρτσα πολλαπλών επιφανειών και το πλαίσιο βουρτσών στο ρομπότ



Καθαρισμός του μπροστινού κατευθυντήριου τροχού

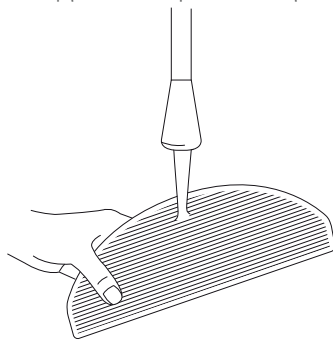
Χρησιμοποιήστε τη βούρτσα καθαρισμού για να αφαιρέσετε τρίχες και υπολείμματα από τον μπροστινό κατευθυντήριο τροχό.



ΣΗΜΑΝΤΙΚΟ: Ένας μπροστινός τροχός γεμάτος τρίχες και ρύπους θα μπορούσε να οδηγήσει σε ζημιά στο δάπεδό σας. Αν ο τροχός δεν περιστρέφεται ελεύθερα αφού τον καθαρίσετε, επικοινωνήστε με την Εξυπηρέτηση Πελατών.

Καθαρισμός του πανιού σφουγγαρίσματος

Πλύνετε καλά στο χέρι το πανί σφουγγαρίσματος με κρύο νερό και αφήστε το να στεγνώσει στον αέρα.



Φροντίδα και συντήρηση της βάσης

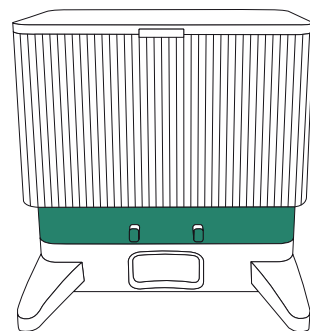
Για να διατηρήσετε το ρομπότ σε κατάσταση που θα διασφαλίζει κορυφαία απόδοση, εκτελέστε τις διαδικασίες στις ακόλουθες σελίδες.

Εξάρτημα	Συχνότητα φροντίδας	Συχνότητα αντικατάστασης*
Επαφές φόρτισης	Μία φορά τον μήνα	-
Αισθητήρες	Καθαρίστε μία φορά τον μήνα	-
Παράθυρο IR	Καθαρίστε μία φορά τον μήνα	-
Σακούλες	-	Θα πρέπει να αντικαθιστάτε τις σακούλες όταν σας προειδοποιεί η ενδεικτική λυχνία LED ή η εφαρμογή iRobot Home
Κάλυμμα ανεμιστήρα	Μία φορά τον μήνα (αφαιρέστε τους ρύπους από το κάλυμμα του ανεμιστήρα)	

* Η συχνότητα αντικατάστασης ενδέχεται να διαφέρει. Τα εξαρτήματα θα πρέπει να αντικαθίστανται αν υπάρχουν εμφανή σημάδια φθοράς. Αν πιστεύετε ότι χρειάζεστε κάποιο ανταλλακτικό, επικοινωνήστε με την Εξυπηρέτηση Πελατών της iRobot® για περισσότερες πληροφορίες.

Καθαρισμός των επαφών φόρτισης και του παραθύρου IR

Ελέγξτε τα εξαρτήματα, για να βεβαιωθείτε ότι δεν έχουν ρύπους. Σκουπίστε με ένα καθαρό, στεγνό πανί.

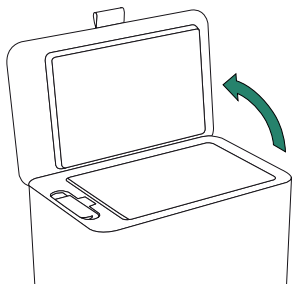


ΣΗΜΑΝΤΙΚΟ: Μην ψεκάζετε με διάλυμα καθαρισμού ή νερό τους αισθητήρες ή τα ανοίγματα των αισθητήρων.

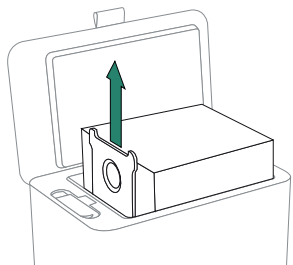
GR

Αντικατάσταση της σακούλας

- 1** Ανασηκώστε το καπάκι του δοχείου για να το ανοίξετε.



- 2** Τραβήξτε προς τα πάνω την κάρτα για να αφαιρέσετε τη σακούλα από το δοχείο.



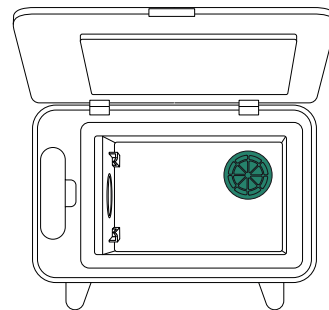
- 3** Τοποθετήστε μια νέα σακούλα, σύροντας την κάρτα στους οδηγούς τοποθέτησης. Με αυτόν τον τρόπο, η σακούλα σφραγίζεται ώστε να μην διαφεύγουν σκόνες και ρύποι.
- 4** Πιέστε το καπάκι προς τα κάτω και βεβαιωθείτε ότι έχει κλείσει πλήρως.



ΣΗΜΑΝΤΙΚΟ: Για να επιτύχετε τη βέλτιστη απόδοση του ρομπότ και της βάσης, καθαρίζετε ή/και αντικαθιστάτε το φίλτρο του ρομπότ όπως απαιτείται.

Αφαίρεση ρύπων από το κάλυμμα του ανεμιστήρα

Ελέγξτε το κάλυμμα του ανεμιστήρα για τυχόν συσσωρευμένα χνουδία ή ρύπους και καθαρίστε με ένα καθαρό, στεγνό πανί για να τα αφαιρέσετε.



Αντιμετώπιση προβλημάτων

Αντιμετώπιση προβλημάτων του ρομπότ σας


Το ρομπότ θα σας ενημερώνει ότι υπάρχει κάποιο πρόβλημα, αναπαράγοντας μια ηχητική προειδοποίηση και ενεργοποιώντας τη φωτεινή ένδειξη του εικονιδίου λειτουργίας με κόκκινο χρώμα. Πατήστε το κουμπί CLEAN για λεπτομέρειες. Ανατρέξτε στην εφαρμογή iRobot Home για περαιτέρω υποστήριξη.

Αν δεν είστε βέβαιοι αν το ρομπότ έχει ολοκληρώσει ή σταματήσει προσωρινά την εργασία καθαρισμού, συμβουλευτείτε την εφαρμογή iRobot Home για να ελέγξετε την κατάσταση του.

ΑΣΦΑΛΕΙΑ ΜΠΑΤΑΡΙΑΣ ΚΑΙ ΑΠΟΣΤΟΛΗ



ΠΡΟΕΙΔΟΠΟΙΗΣΗ: Οι μπαταρίες ιόντων λιθίου και τα προϊόντα που περιέχουν μπαταρίες ιόντων λιθίου υπόκεινται σε αυστηρούς κανονισμούς μεταφοράς. Αν χρειάζεται να μεταφέρετε αυτό το προϊόν για σέρβις, ταξίδι ή οποιονδήποτε άλλο λόγο, ΠΡΕΠΕΙ να ακολουθήσετε τις παρακάτω οδηγίες αποστολής.

- Η μπαταρία ΠΡΕΠΕΙ να απενεργοποιηθεί πριν από την αποστολή.
- Απενεργοποιήστε την μπαταρία αφαιρώντας το ρομπότ από τη βάση φόρτισης και πατώντας παρατεταμένα το  για 9 δευτερόλεπτα. Όλες οι ενδείξεις θα απενεργοποιηθούν.
- Συσκευάστε το ρομπότ με ασφάλεια για αποστολή.

Αν χρειάζεστε περαιτέρω βοήθεια, επικοινωνήστε με την τοπική ομάδα Εξυπηρέτησης Πελατών ή επισκεφτείτε τη διεύθυνση www.irobot.gr.

Αντιμετώπιση προβλημάτων με τη βάση σας

Η βάση θα σας ενημερώσει αν υπάρχει πρόβλημα μέσω της φωτεινής ένδειξης LED στο μπροστινό μέρος του δοχείου και μέσω της εφαρμογής iRobot Home. Αν η βάση δεν λειτουργεί όπως αναμένεται, ελέγξτε την εφαρμογή iRobot Home για σφάλματα.

Φωτεινή ένδειξη LED	Συχνό σφάλμα	Επιδιόρθωση
Σταθερά αναμμένη με κόκκινο χρώμα	Η σακούλα είναι γεμάτη ή λείπει	Αντικαταστήστε τη σακούλα αν είναι γεμάτη ή τοποθετήστε μία αν λείπει. Βεβαιωθείτε ότι η σακούλα έχει τοποθετηθεί σωστά στη θέση της. Αν το πρόβλημα παραμένει, αφαιρέστε τυχόν ρύπους από τη θύρα στο κάτω μέρος του ρομπότ και από τη βάση.

Αυτό το προϊόν είναι εξοπλισμένο με σύστημα προστασίας από τη θερμότητα, που έχει σχεδιαστεί για να προστατεύει τη συσκευή από βλάβη λόγω υπερθέρμανσης. Αν ενεργοποιηθεί το σύστημα προστασίας, το μοτέρ σταματά να λειτουργεί. Σε αυτήν την περίπτωση, αποσυνδέστε τη μονάδα από την πρίζα, αφήστε τη να κρυώσει για 30 λεπτά, καθαρίστε τυχόν εμπόδια από τη θύρα και τον σωλήνα απομάκρυνσης και, έπειτα, συνδέστε ξανά την πρίζα.

Ρυθμιστικές πληροφορίες



Δια του παρόντος, η iRobot Corporation δηλώνει ότι αυτό το μοντέλο ρομποτικής σκούπας και σφουγγαρίστρας RCC-Y1 συμμορφώνεται με την Οδηγία της ΕΕ 2014/53/ΕΕ σχετικά με τον ραδιοεξοπλισμό. Το πλήρες κείμενο της Δήλωσης Συμμόρφωσης της ΕΕ είναι διαθέσιμο στην ακόλουθη διεύθυνση στο διαδίκτυο: www.irobot.com/compliance



Δια του παρόντος, η iRobot Corporation δηλώνει ότι αυτό το μοντέλο ρομποτικής σκούπας και σφουγγαρίστρας RCC-Y1 συμμορφώνεται με τους Κανονισμούς περί ραδιοεξοπλισμού 2017. Το πλήρες κείμενο της Δήλωσης Συμμόρφωσης της UKCA είναι διαθέσιμο στην ακόλουθη διεύθυνση στο διαδίκτυο: www.irobot.com/compliance

Η έκθεση πληροφοριών χημικών ουσιών που αναγράφει τις ουσίες που προκαλούν πολύ μεγάλη ανησυχία (SVHC) σύμφωνα με τον Κανονισμό 1907/2006 της ΕΕ, είναι διαθέσιμη εδώ: www.irobot.com/compliance



Αυτό το σύμβολο πάνω στο προϊόν υποδεικνύει ότι η συσκευή δεν πρέπει να απορρίπτεται μαζί με μη ταξινομημένα οικιακά απόβλητα. Ως τελικός χρήστης, είστε υπεύθυνος για την απόρριψη της συσκευής σας στο τέλος της διάρκειας ζωής της με τρόπο φιλικό προς το περιβάλλον, ως εξής:

- (1) επιστρέφοντάς την στον διανομέα/αντιπρόσωπο από τον οποίο έχετε αγοράσει το προϊόν ή
- (2) απορρίπτοντάς την σε καθορισμένο σημείο συλλογής.

Η σωστή απόρριψη αυτού του προϊόντος συμβάλλει στην εξοικονόμηση πολύτιμων πόρων και αποτρέπει πιθανές αρνητικές επιπτώσεις στην ανθρώπινη υγεία και στο περιβάλλον, οι οποίες θα προέκυπταν λόγω ακατάλληλου χειρισμού των αποβλήτων. Επικοινωνήστε με την τοπική αρχή για περαιτέρω λεπτομέρειες ή με το πλησιέστερο καθορισμένο σημείο συλλογής. Ενδέχεται να επιβληθούν κυρώσεις λόγω εσφαλμένης απόρριψης αυτών των αποβλήτων, σύμφωνα με την εθνική νομοθεσία που ισχύει στη χώρα σας. Μπορείτε να βρείτε περισσότερες πληροφορίες στην ακόλουθη πηγή: https://ec.europa.eu/environment/topics/waste-and-recycling/waste-electrical-and-electronic-equipment-weee_en

Το ρυθμιστικό μοντέλο RCC-Y1 περιλαμβάνει το μοντέλο μονάδας ασύρματης επικοινωνίας Espressif: ESP32-S3-WROOM-1, που λειτουργεί στη ζώνη WLAN 2,4 GHz. Για την ΕΕ και το ΗΒ, η ζώνη 2,4 GHz λειτουργεί μόνο μεταξύ 2,412 GHz και 2,472 GHz με μέγιστη ισχύ εξόδου EIRP 19,98 dBm (99,5 mW) στα 2412 MHz.

Ανακυκλώστε το προϊόν iRobot® στο τέλος της διάρκειας ζωής του υπεύθυνα, σύμφωνα με τους τοπικούς κανονισμούς. Ακολουθεί ένας κατάλογος με τους οργανισμούς ανακύκλωσης ΑΗΗΕ με τους οποίους είναι συμβεβλημένη η iRobot κατά τον χρόνο πώλησης του προϊόντος.

Τοποθεσία	Οργανισμός	Διεύθυνση URL
Αυστρία	UFH	http://www.elektro-ade.at/elektrogeraete-sammeln/liste-der-sammelstoesterreich/
Βέλγιο	Recupel	https://www.recupel.be/en/where-to-go/?searchcollectionPoints=&categories=1%2C2%2C3%2C4#
Γερμανία	Zentek	https://www.ear-system.de/ear-verzeichnis/sammel-und-ruecknahmestback
Ισπανία	Ecotic	https://punto-limpio.info/
Γαλλία	Eco-systèmes	https://www.eco-systemes.fr/france
Ιρλανδία	WEEE Ireland	http://www.weeeireland.ie/household-recycling/where-can-i-recycle/
Ολλανδία	Wecycle	https://www.watismijnapparaatwaard.nl/
Πορτογαλία	Electrao	http://www.ondereciclar.pt/
Ηνωμένο Βασίλειο	REPIC	http://www.responsible-recycling.co.uk/contact-us/find-your-local-recycling-centre/

Διεύθυνση κατασκευαστή: iRobot Corporation, 8 Crosby Drive, Bedford, MA 01730, USA

Εξυπηρέτηση Πελατών της iRobot

GR

ΗΠΑ και Καναδάς

Αν έχετε ερωτήσεις ή σχόλια σχετικά με το προϊόν, επικοινωνήστε με την iRobot πριν απευθυνθείτε σε κάποιο κατάστημα.

Αρχικά, μπορείτε να επισκεφθείτε την τοποθεσία www.irobot.gr για συμβουλές υποστήριξης, συνήθειες ερωτήσεων και πληροφορίες σχετικά με τα αξεσουάρ. Μπορείτε να βρείτε επίσης αυτές τις πληροφορίες στην εφαρμογή iRobot Home. Αν χρειάζεστε περαιτέρω βοήθεια, καλέστε την ομάδα Εξυπηρέτησης Πελατών για τις Η.Π.Α. στον αριθμό (877) 855-8593.

Ωράριο λειτουργίας Εξυπηρέτησης Πελατών της iRobot στις ΗΠΑ

Δευτέρα έως Παρασκευή 9 π.μ. – 9 μ.μ. Ανατολική ώρα

Σάββατο και Κυριακή 9 π.μ. – 6 μ.μ. Ανατολική ώρα

Ελλάδα

Επισκεφθείτε την τοποθεσία www.irobot.gr για:

Να μάθετε περισσότερα σχετικά με την iRobot στη χώρα σας

Να λάβετε συμβουλές και υποδείξεις για τη βελτίωση της απόδοσης του προϊόντος

Να λάβετε απαντήσεις σε ερωτήσεις

Να επικοινωνήσετε με το τοπικό κέντρο υποστήριξης

ΚΑΡΤΑ ΕΓΓΥΗΣΗΣ



Κατασκευαστής	iRobot
Εξουσιοδοτημένο κέντρο σέρβις για την Ελλάδα	MANOLOPOULOS SERVICE Αγορακρίτου 29-35 Πλατεία Αττικής, 10440 Αθήνα Τηλέφωνο: +30 210 82.13.542 Website: www.manolopoulos-service.gr
Εξουσιοδοτημένο κέντρο σέρβις για την Κύπρο	3D ELECTRONICS SERVICES LTD Βηθλεέμ 60, Στρόβολος, Λευκωσία, 2033 Κύπρος Τηλέφωνο: 00357 99620124 Website: www.3dservices.com.cy

Συμπληρώστε το σημείο πώλησης

Όνομασία προϊόντος	
Σειριακός αριθμός	
Ημερομηνία πώλησης	
Σφραγίδα σημείου πώλησης	

Μητρώο επισκευών βάσει εγγύησης

Παραδόθηκε για επισκευή στις	Παραλήφθηκε από υπογραφή	Επισκευάστηκε στις	Αριθμός αναφοράς επισκευής	Υπογραφή

1. Το προϊόν καλύπτεται από εγγύηση 24 μηνών από την ημερομηνία πώλησης στον πελάτη. Οι επισκευές κατά τη διάρκεια της εγγύησης δεν χρεώνονται.
2. Η εγγύηση και η χωρίς χρέωση επισκευή καλύπτουν ελαττώματα που μπορεί να αποδειχθεί ότι προκλήθηκαν από ελαττώματα υλικών, σχεδιασμού ή εργασίας.
3. Η εγγύηση και η χωρίς χρέωση επισκευή δεν καλύπτουν ελαττώματα που προκλήθηκαν από μεταφορά, από μη τήρηση των οδηγιών χρήσης που αναφέρονται στο παρόν εγχειρίδιο, κακή συντήρηση, μηχανική ζημιά, παρεμβολές στη συσκευή ή βλάβες που προκλήθηκαν από τη μη συμμόρφωση της ηλεκτρικής εγκατάστασης με τις απαιτήσεις CSN καθώς και βλάβες από ακατάλληλη σύνδεση.
4. Η εγγύηση δεν καλύπτει τη φθορά φίλτρων, βουρτσών και ψηκτρών, μπαταριών, λαστιχένιων εξαρτημάτων, πελμάτων τροχών και παρόμοιων εξαρτημάτων.
5. Η διάρκεια ζωής της μπαταρίας είναι 6 μήνες.

Εξουσιοδοτημένο σέρβις: Τηλ.: (210)8836512-8213542

E-mail: info@manolopoulos-service.com

Παρακαλούμε επικοινωνήστε απευθείας με το κέντρο σέρβις για οποιοσδήποτε αξιώσεις.



©2024 iRobot Corporation, 8 Crosby Drive, Bedford, MA 01730 USA. Με την επιφύλαξη παντός δικαιώματος. Το iRobot αποτελεί σήμα κατατεθέν της iRobot® Corporation. Τα Roomba Combo® και AutoEmpty™ είναι εμπορικά σήματα της iRobot Corporation. Η ονομασία Wi-Fi και το λογότυπο Wi-Fi είναι σήματα κατατεθέντα της Wi-Fi Alliance. Η ονομασία Apple και App Store είναι εμπορικά σήματα της Apple, Inc., κατατεθέντα στις ΗΠΑ και σε άλλες χώρες. Η ονομασία Google Play είναι εμπορικό σήμα της Google LLC.